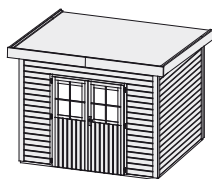


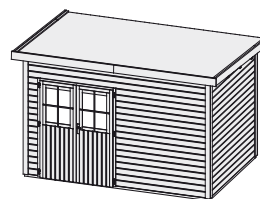
Tolkin 2 - 12

28 mm Systemhaus

Gr 2



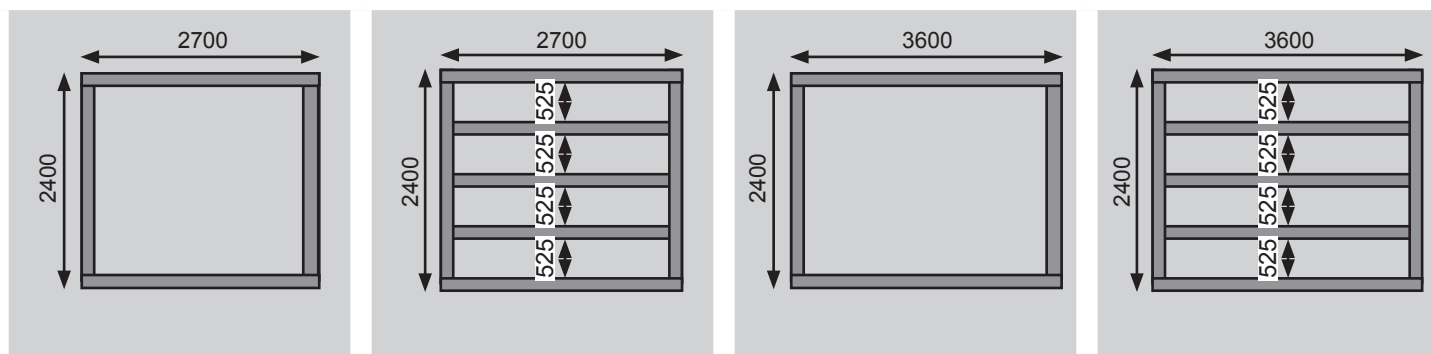
Gr 12



Außenmaße mit Eckleisten	B 274 × T 244 cm	B 364 × T 244 cm
Außenmaße Wand	B 270 × T 240 cm	B 360 × T 240 cm
Innenmaße	B 264 × T 234 cm	B 355 × T 235 cm
Dachstand	B 306 × T 268 cm	B 396 × T 273 cm
Seitenhöhe	212 cm	210 cm
Firsthöhe	230 cm	230 cm
Umbauter Raum	13,6 m ³	19,1 m ³
Dachfläche	8 m ²	10,5 m ²
Dachneigung	3°	3°
Dachüberstand vorne	18 cm	17,5 cm
Dachüberstand Seite	17,5 cm	18 cm
Dachüberstand hinten	9,5 cm	15 cm
Außenmaße Türflügel	B 70,5 × T 3,6 × H 176,5 cm	B 70,5 × T 3,6 × H 176,5 cm
Durchgangsmaße	B 140 × H 173 cm	B 140 × H 173 cm
Lichtausschnitt Tür	B 47 × H 62 cm	B 47 × H 62 cm
Anzahl Fenster	-	-
Fenster Außenmaße / Lichtausschnitt	-	-
Schindelbedarf	-	-
Bedarf Selbstklebende Dacheindeckung	2 Rollen	3 Rollen
Bedarf Dachrinnenpakete (Holz)	-	-
Bedarf Dachrinnenpakete (Kunststoff)	-	-
Bedarf Terrassendielen	-	Pack B
Paketmaße	B 268 × T 120 × H 55 cm / 487 kg	B 370 × T 120 × H 55 cm / 636 kg

Fundamentplan (in mm) Bitte beachten Sie dazu den Punkt Vorbereitung der Stellfläche bzw des Fundaments

Gr 2 Gr 2 mit Fußboden Gr 12 Gr 12 mit Fußboden



Ausführung

- Nordische Fichte, naturbelassen
- Nordische Fichte, terragrau lackiert (nur Gr 12)

Wand

- Steck-Schraub-System
- 28 mm Rundprofil mit Nut und Feder
- Front spiegelbar (Gr 12)

Dach

- 19 mm Massivholzdach mit Nut und Feder
- inkl Bitumendachbelag zur Ersteindeckung

Tür

- Doppelflügeltür, vormontiert
- Lichtausschnitte aus Kunstglas
- Mit aufgesetzten Sprossen
- Buntbartschloss inkl 2 Schlüssel
- Justierbare Türbänder für optimale Ausrichtung

Fußboden

- Als Zubehör erhältlich
- 19 mm Massivholzboden mit Nut und Feder

Unterkonstruktion

- ca 60 mm breite Bodenbalken, kesseldruckimprägniert

Erhältliches Zubehör (gegen Aufpreis)

- Schleppdach Premium
- Anbauschränk Premium

Weiteres Zubehör und genauere Erläuterungen finden Sie unter der Rubrik **Zubehör**. Beachten Sie bitte die **Übersicht Zubehör**.