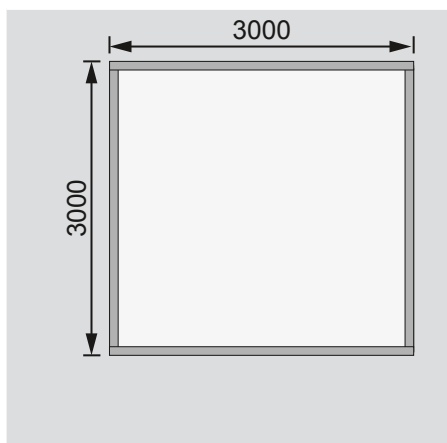


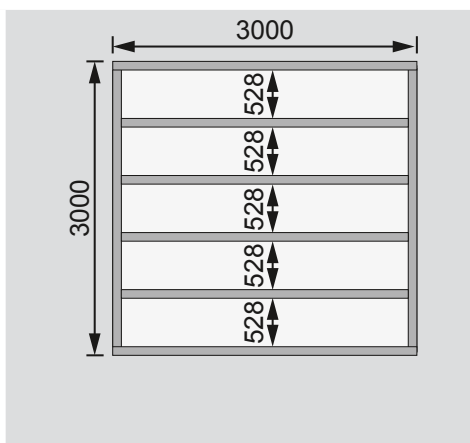
Außenmaße	B 304 × T 304 cm
Sockelmaße	B 300 × T 300 cm
Innenmaße	B 294 × T 294 cm
Dachstand	B 337 × T 348 cm
Dachüberstand vorne / seitlich / hinten	24 / 18,5 / 24 cm
Seitenhöhe	204 cm
Firsthöhe	250 cm
Umbauter Raum	19,4 m³
Dachfläche	12,1 m²
Dachneigung	15°
Türflügel Außenmaße	*
Tür Durchgangsmaße	*
Tür Lichtausschnitt (á Element)	*
Fenster Anzahl	-
Fenster Außenmaße	-
Fenster Lichtausschnitt	-
Bedarf Bitumendachbelag (zur Ersteindeckung!)	2 Rollen (7,5 m²)
Bedarf Schindeln	5 Pakete
Bedarf selbstklebende Dachfolie	-
Bedarf selbstklebende Bitumendachbahn	7 Rollen
Bedarf Dachrinnenpakete (Holz)	Set 1 + Verlängerung
Bedarf Dachrinnenpakete (Kunststoff)	Set 2
Bedarf Terrassendielen	Pack C
Paketmaße	B 350 × T 118 × H 50 cm / 520 kg

Bitte beachten Sie dazu den Punkt Vorbereitung der Stellfläche bzw des Fundaments

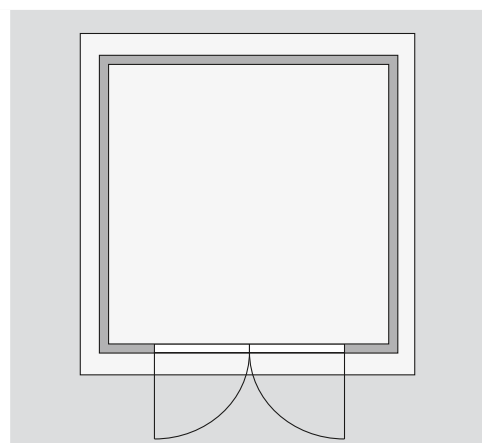
Fundamentplan ohne Boden (in mm)



Fundamentplan mit Boden (in mm)



Draufsicht



Ausführung

- Nordische Fichte, naturbelassen
- Nordische Fichte, terragrau lackiert
- Wand
 - Steck-Schraub-System
 - 28 mm Rundprofil mit Nut und Feder
- Dach
 - Massivholzdach mit Nut und Feder

Tür

- * Die verschiedenen Türvarianten finden Sie unter der Rubrik **Zubehör**
- Einbau in Front und Seite möglich
- Fußboden
 - Als Zubehör erhältlich
 - Massivholzboden mit Nut und Feder
- Unterkonstruktion
 - ca 60 mm breite Bodenbalken, kesseldruckimprägniert