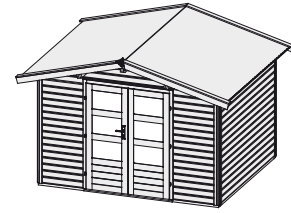




Gr 3

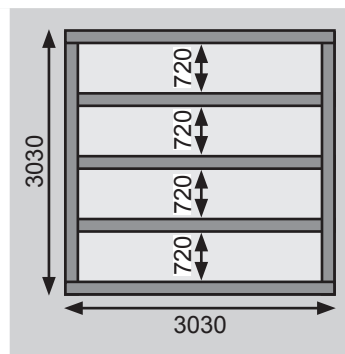
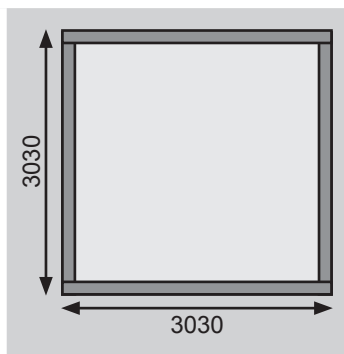


Außenmaße mit Eckleisten	B 309 × T 309 cm
Außenmaße Wand	B 305 × T 305 cm
Innenmaße	B 297 × T 297 cm
Dachstand	B 347 × T 343 cm
Seitenhöhe	189 cm
Firsthöhe	235 cm
Umbauter Raum	19,7 m³
Dachfläche	12,3 m²
Dachneigung	15°
Dachüberstand vorne	27 cm
Dachüberstand Seite	21 cm
Dachüberstand hinten	11 cm
Außenmaße Türflügel	B 70,5 × T 4 × H 177 cm
Durchgangsmaße	B 135,5 × H 175 cm
Lichtausschnitt Tür	B 50 × H 30 cm
Anzahl Fenster	-
Fenster Außenmaße / Lichtausschnitt	-
Schindelbedarf	5 Pakete
Bedarf Dachrinnenpakete (Holz)	Grundpaket + Verlängerung
Bedarf Dachrinnenpakete (Kunststoff)	Set 2
Bedarf Terrassendielen	Pack C
Paketmaße (Haus)	B 340 × T 120 × H 64 cm / 658 kg
Paketmaße (Tür)	B 230 × T 73 × H 31 cm / 79 kg

Fundamentplan (in mm) Bitte beachten Sie dazu den Punkt Vorbereitung der Stellfläche bzw des Fundaments

Gr 1

Gr 1 mit Fußboden



Ausführung

- Nordische Fichte, naturbelassen
- Nordische Fichte, opalgrau lackiert

Wand

- Steck-Schraub-System
- 40 mm Rundprofil mit Doppel-Nut und Feder

Dach

- 19 mm Massivholzdach
- inkl Bitumendachbelag zur Ersteindeckung

Tür

- Doppelflügeltür, vormontiert
- 3 Lichtausschnitte á Türflügel
- Lichtausschnitte aus Echtglas
- Zylinderschloss inkl 3 Schlüssel
- Justierbare Türbänder für optimale Ausrichtung

Fußboden

- Als Zubehör erhältlich
- 19 mm Massivholzboden mit Nut und Feder

Unterkonstruktion

- ca 60 mm breite Bodenbalken, kesseldruckimprägniert

Erhältliches Zubehör (gegen Aufpreis)

- Fußboden
- Schindeln
- Dachrinne
- Schleppdach Premium
- Anbauschränk Eco
- 40 mm Dreh-/Kippfenster

Weiteres Zubehör und genauere Erläuterungen finden Sie unter der Rubrik **Zubehör**. **Beachten Sie bitte die Übersicht Zubehör.**