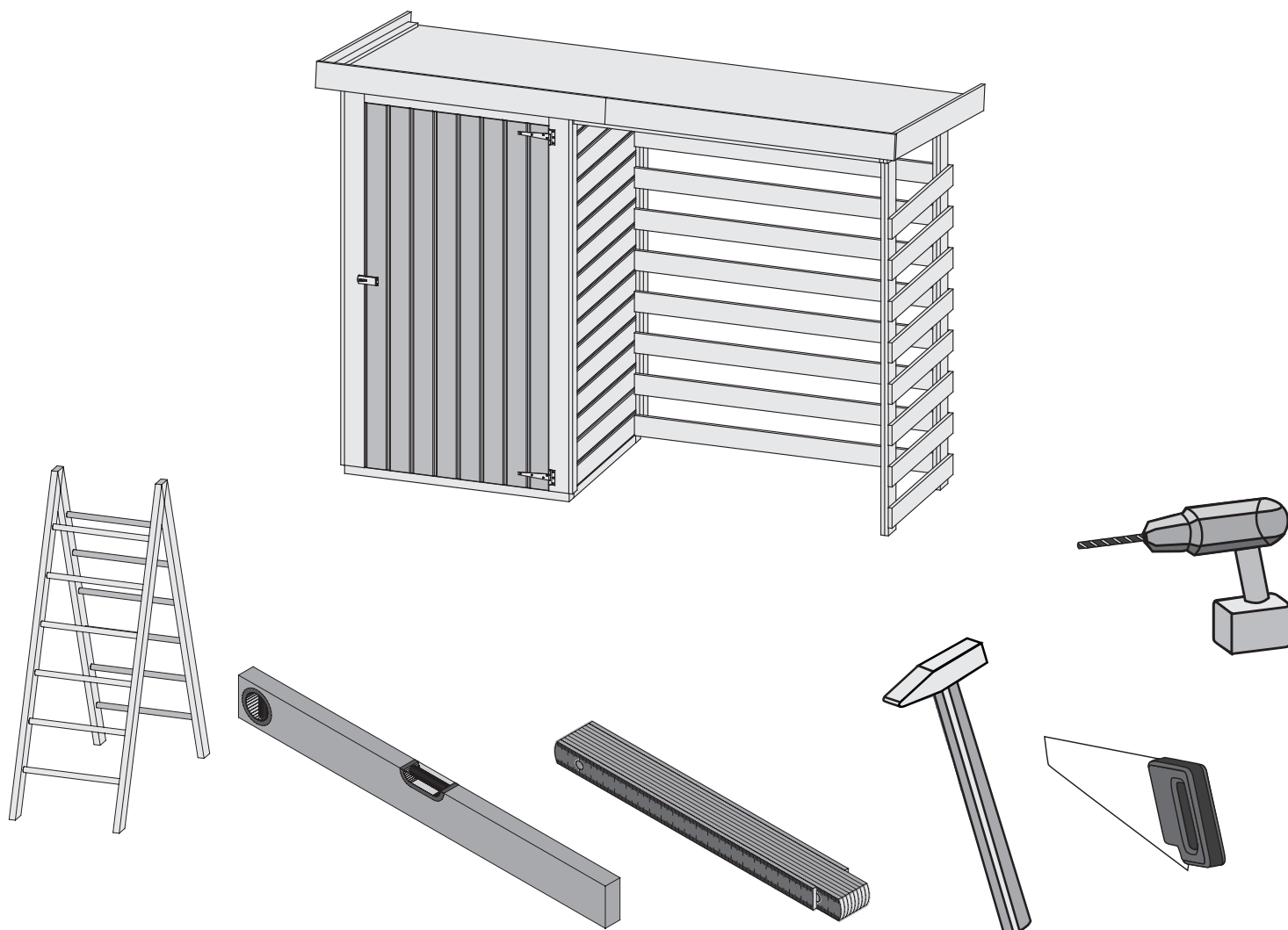


# 68232



 **Aufbauanleitung**

 **notice de montage**

 **Building Instructions**

 **montagehandleiding**

 **Instrucciones de construcción**

 **Istruzioni per il montaggio**

 **Montážní návod**

 **Service-Hotline: +49 421 38693 33**



Vergleichen Sie zuerst die Materialliste mit Ihrem Paketinhalt! Bitte haben Sie Verständnis, dass Beanstandungen nur im nicht aufgebauten Zustand bearbeitet werden können!



En primer lugar, compare la lista de material con el contenido del paquete. Rogamos entienda que las reclamaciones sólo pueden ser tratadas antes de montar el objeto!



Nejprve přezkontrolujte obsah balení podle materiálového listu! Mějte pochopení pro to, že případnou reklamaci se můžeme zabývat pouze tehdy, když díly nebudou smontované! Za pomoci tohoto seznamu můžete jednotlivé díly přiřadit k montážnímu návodu.



Vergelijk eerst de lijst van materialen met de inhoud van uw pakket! Reclamaties kunnen alleen in behandeling worden genomen zolang de onderdelen nog niet zijn gemonteerd!



First compare the list of materials with your package contents! Please understand that complaints can be processed in the non-built status only!



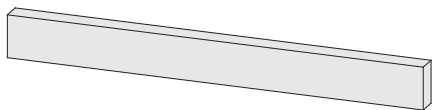
Commencez par comparer la liste du matériel avec le contenu de votre paquet! Sachez que nous traitons uniquement les réclamations concernant le matériel à l'état non monté!



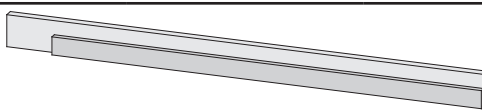
Confrontate questa distinta materiali prima con il contenuto del pacchetto! Vi preghiamo di comprendere che eventuali reclami possono essere accolti solo prima del montaggio!



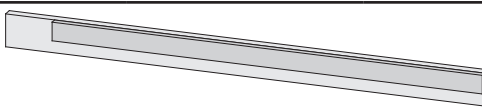
# 68232



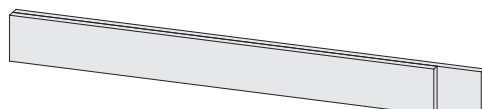
8 x B1	1195 x 45 x 18mm	ID 18538
1 x B2	1460 x 58 x 18mm	ID 36804
4 x B3	1761 x 58 x 18mm	ID 44635
2 x B4	1860 x 58 x 18mm	ID 68618
8 x B5	770 x 95 x 18mm	ID 66272
2 x B6	820 x 95 x 18mm	ID 17950
8 x B7	1495 x 95 x 18mm	ID 56221
2 x B8	1130 x 120 x 18mm	ID 67857
2 x B9	1380 x 120 x 18mm	ID 68235
3 x B10	1772 x 45 x 38mm	ID 16320
2 x B11	1850 x 45 x 38mm	ID 57791
3 x B12	800 x 60 x 40mm	ID 54881
2 x B13	1071 x 60 x 40mm	ID 20231



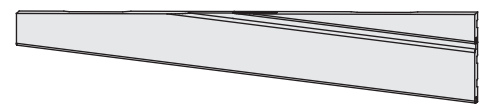
1 x T2 | 1820 x 95 x 36mm | ID 68243



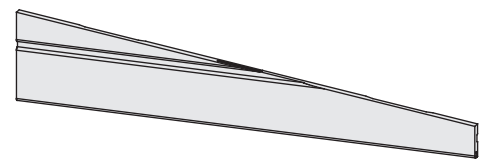
1 x T3 | 1820 x 95 x 36mm | ID 68242



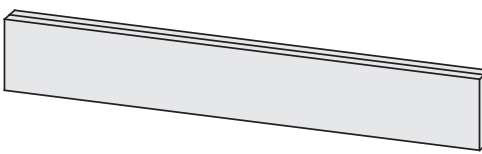
2 x P1 | 2095 x 95 x 36mm | ID 67291



1 x G1 | 870 x 168 x 14mm | ID 67858



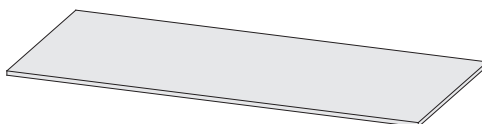
1 x G2 | 870 x 168 x 14mm | ID 67859



1 x M1 | 860 x 95 x 36mm | ID 68237

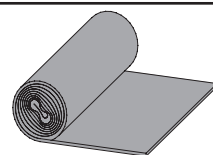
1 x M2 | 1040 x 95 x 36mm | ID 68236

3 x M3 | 1460 x 95 x 36mm | ID 68238

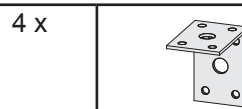


2 x N1 | 1100 x 584 x 16mm | ID 24223

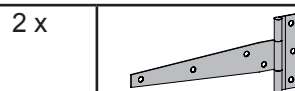
2 x N2 | 1100 x 775 x 16mm | ID 24222



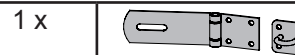
1 x | 5m<sup>2</sup> | ID 5382



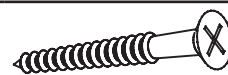
4 x | ID 21292



2 x | ID 3716



1 x | ID 3724



25 x | 4 x 16mm | ID 3690

50 x | 4 x 25mm | ID 5841

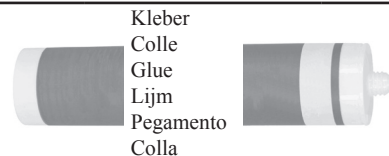
400 x | 4 x 30mm | ID 3686

50 x | 4 x 50mm | ID 3688

30 x | 4,5 x 80mm | ID 9204

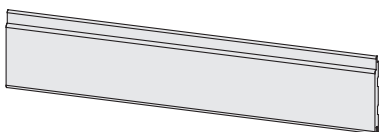


150 x | ID 3948



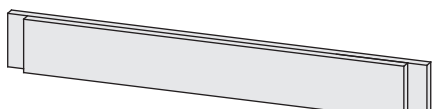
Kleber  
Colle  
Glue  
Lijm  
Pegamento  
Colla

1 x | ID 55202



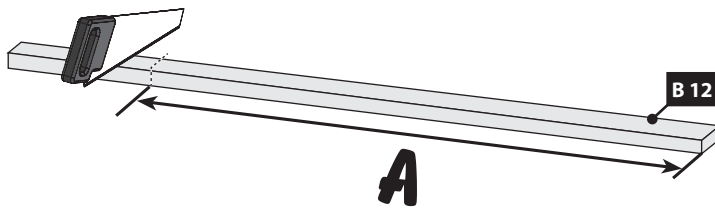
30 x U1 | 870 x 121 x 14mm | ID 55052

16 x U2 | 1070 x 121 x 14mm | ID 65001

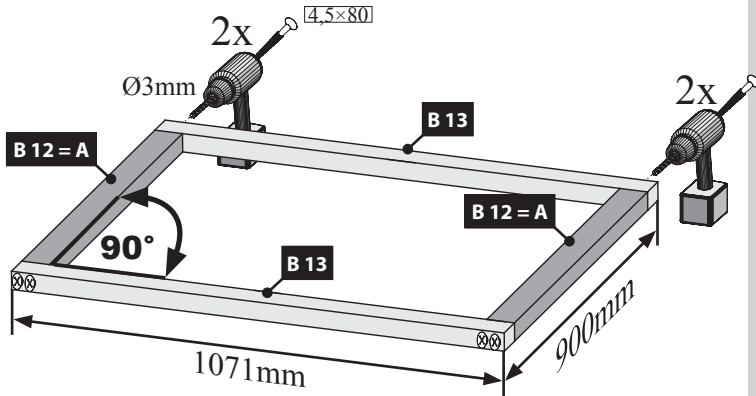


1 x T1 | 952 x 95 x 36mm | ID 68241

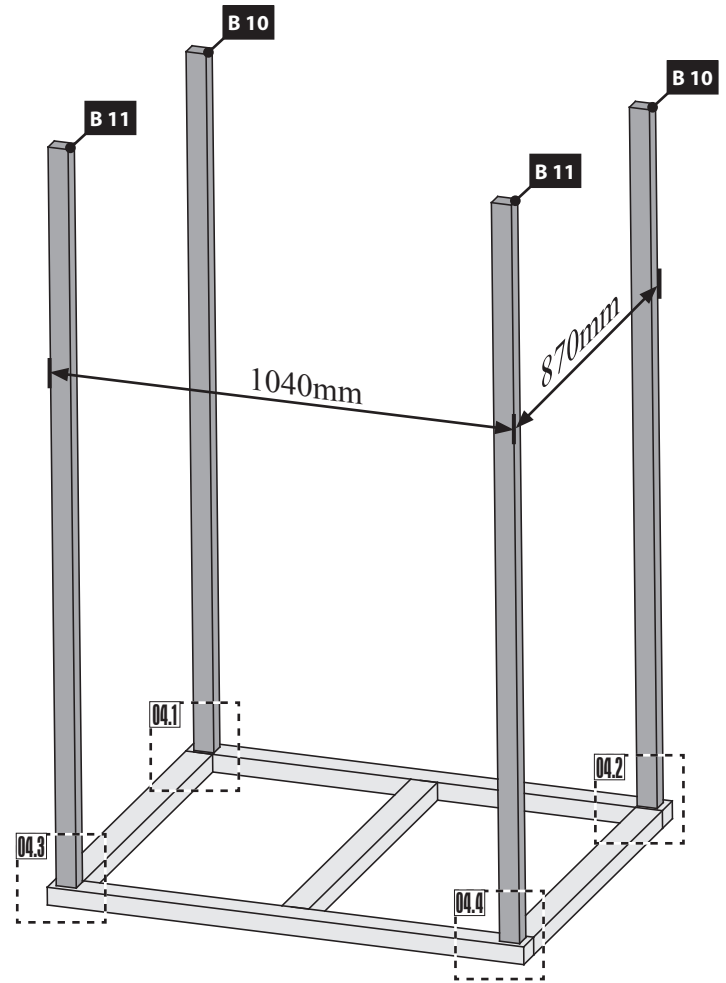
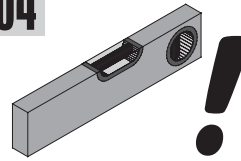
01 3x



02

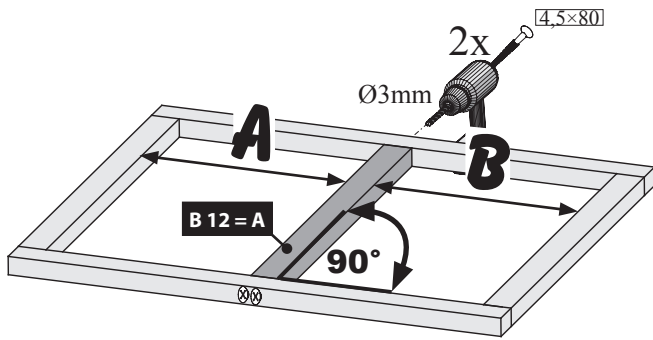


04

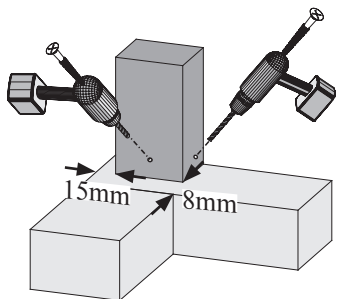
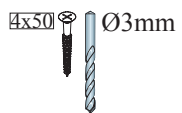


03

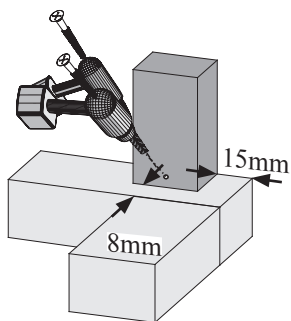
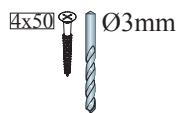
**!!! A=B !!!**



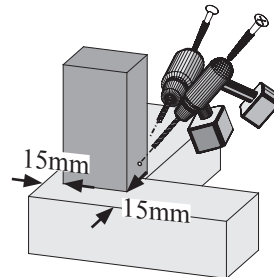
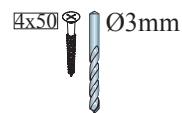
04.1



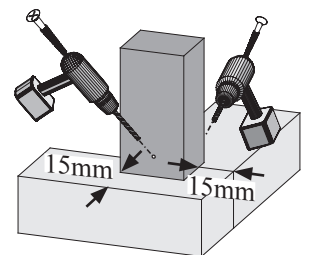
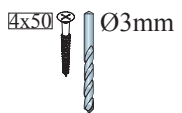
04.2



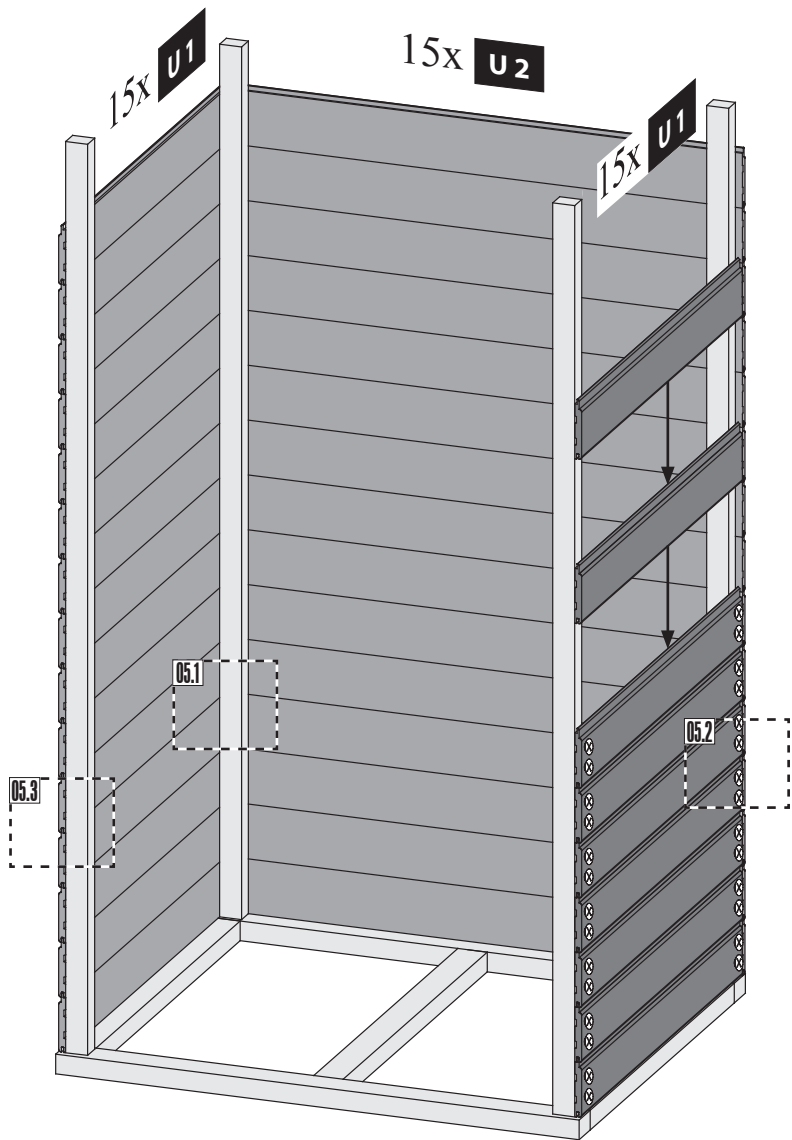
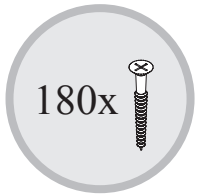
04.3



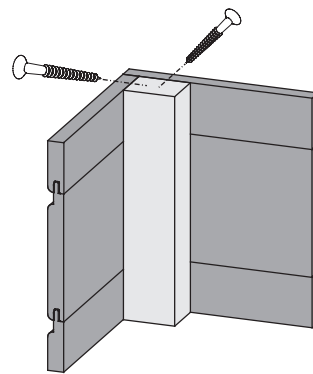
04.4



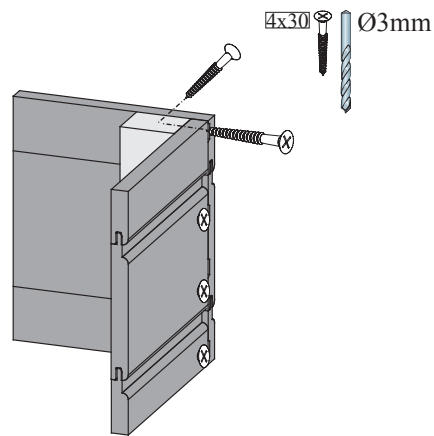
05



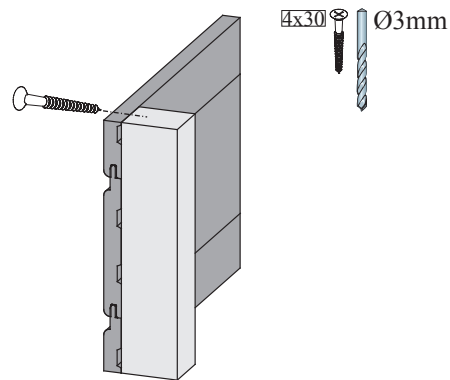
05.1



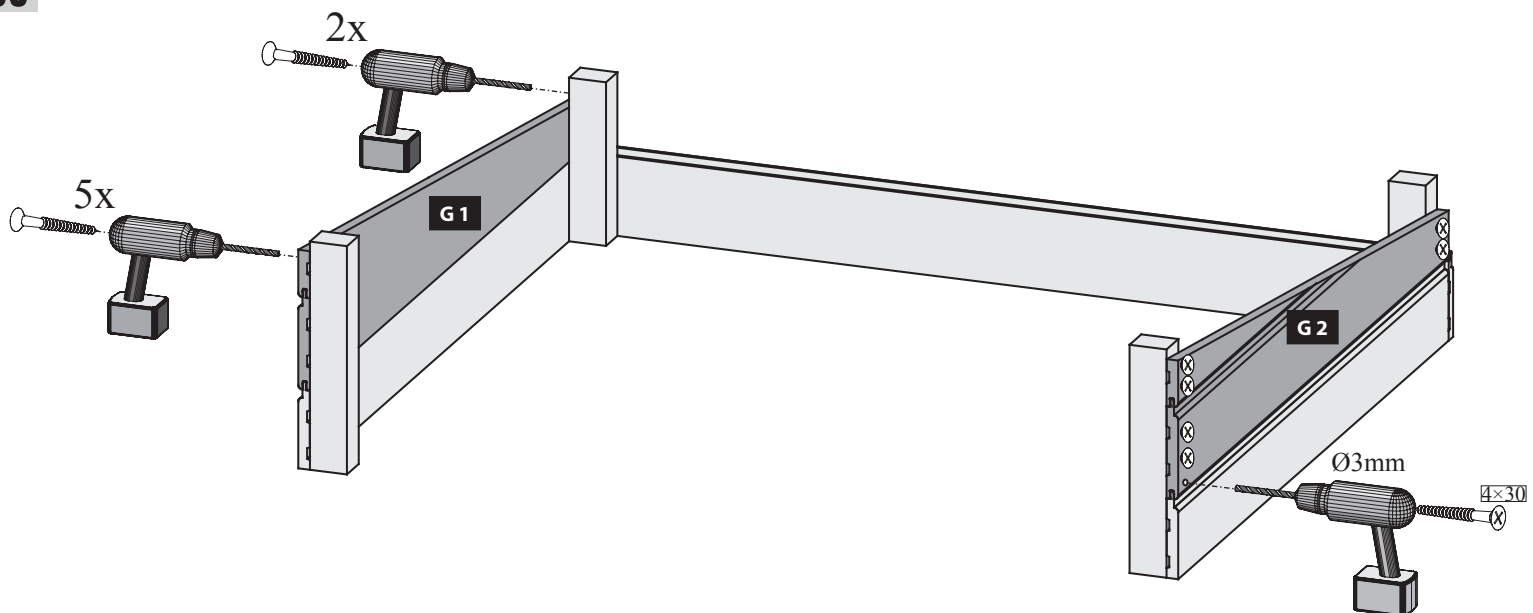
05.2

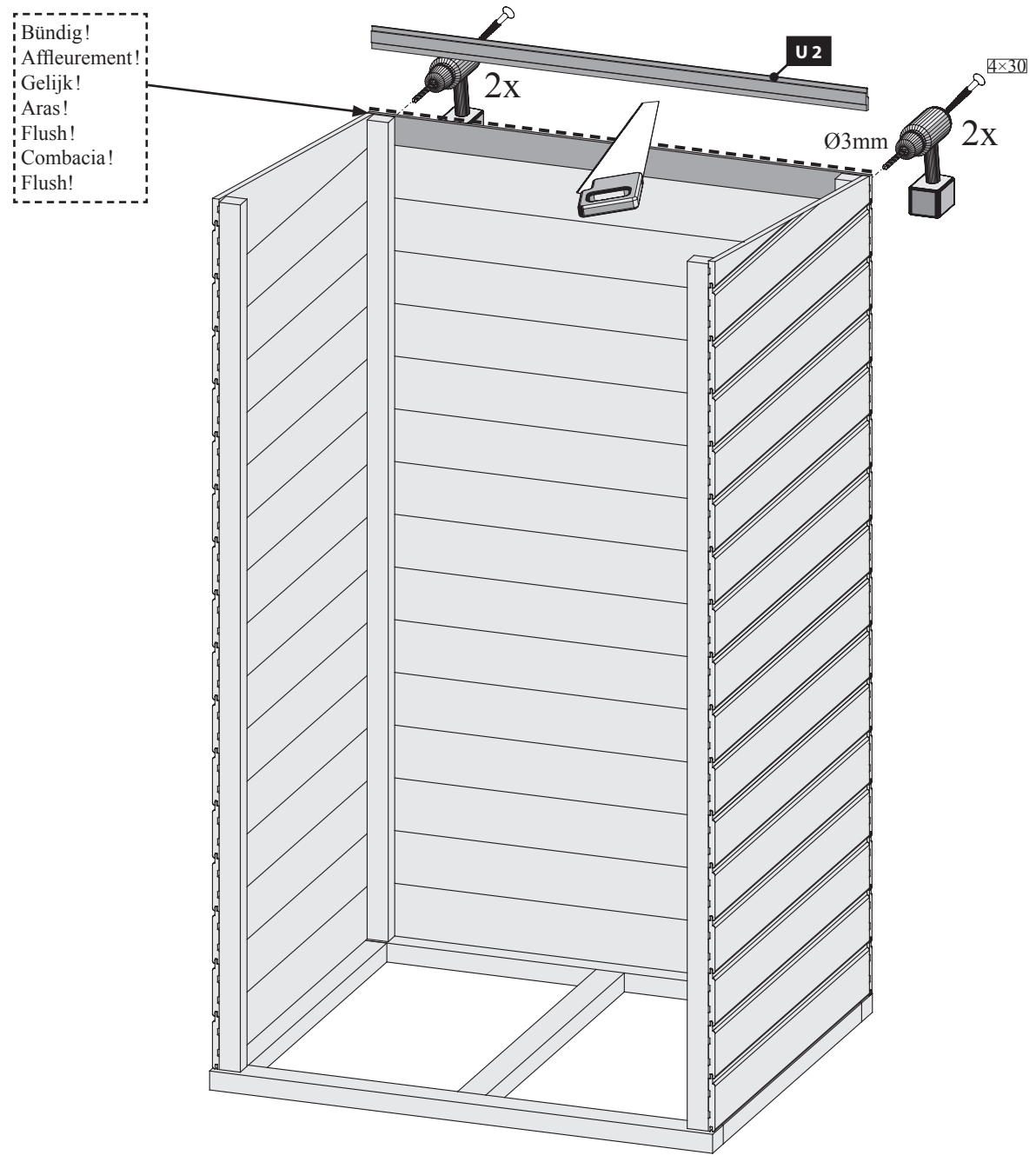
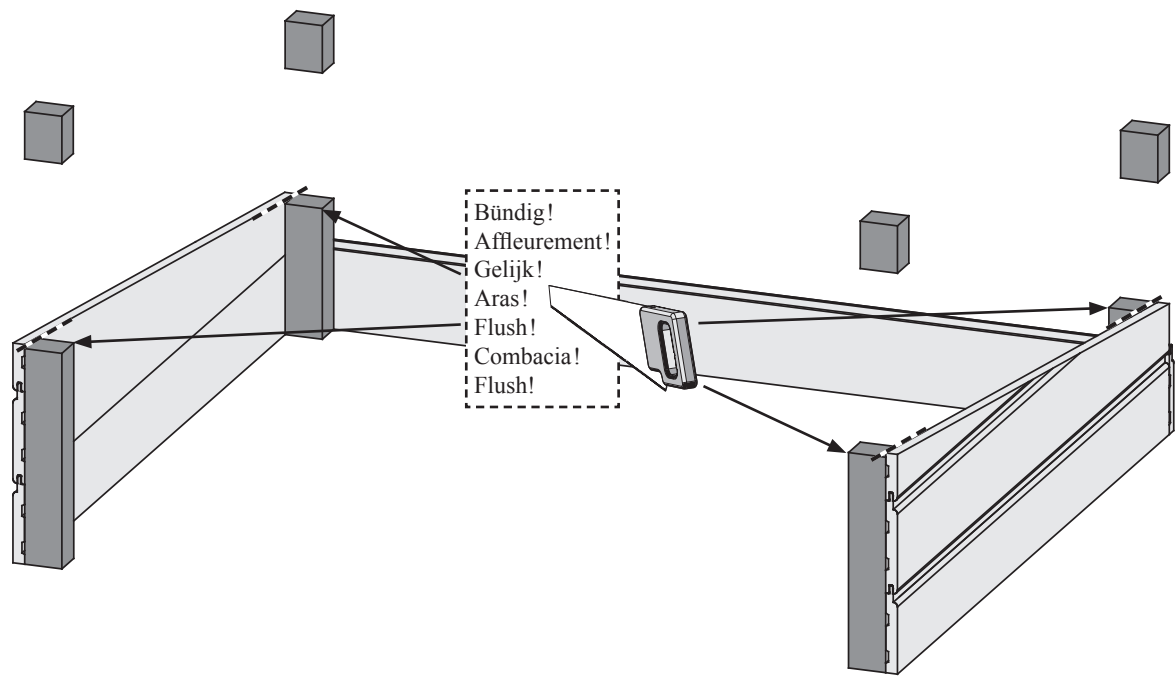


05.3



06

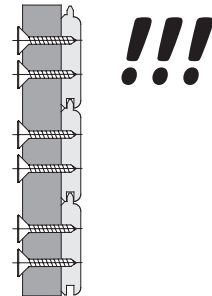
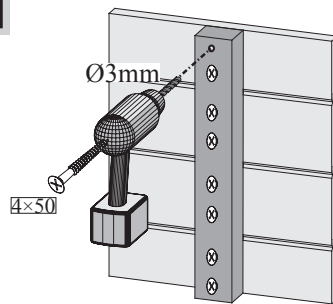
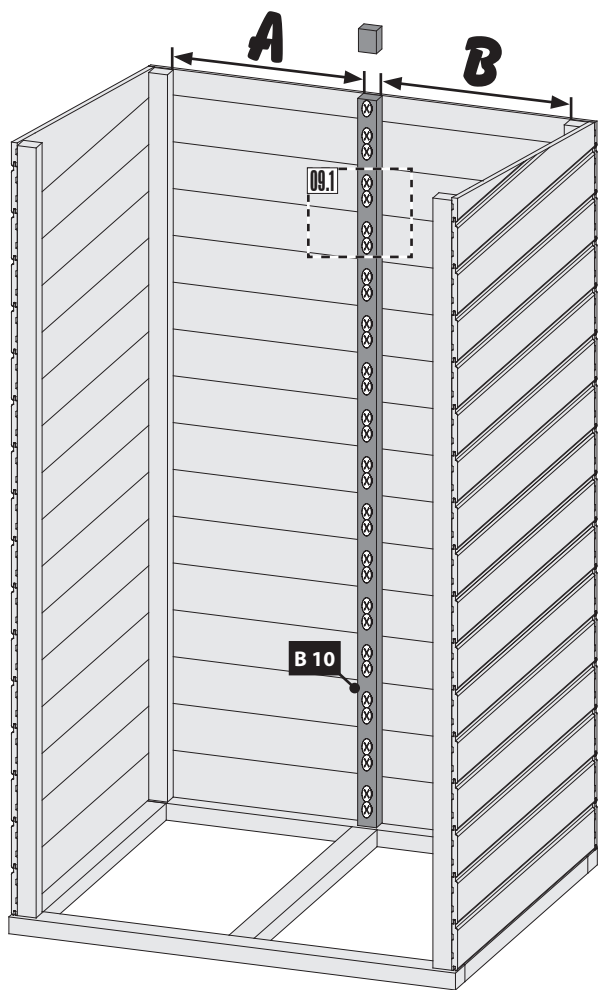




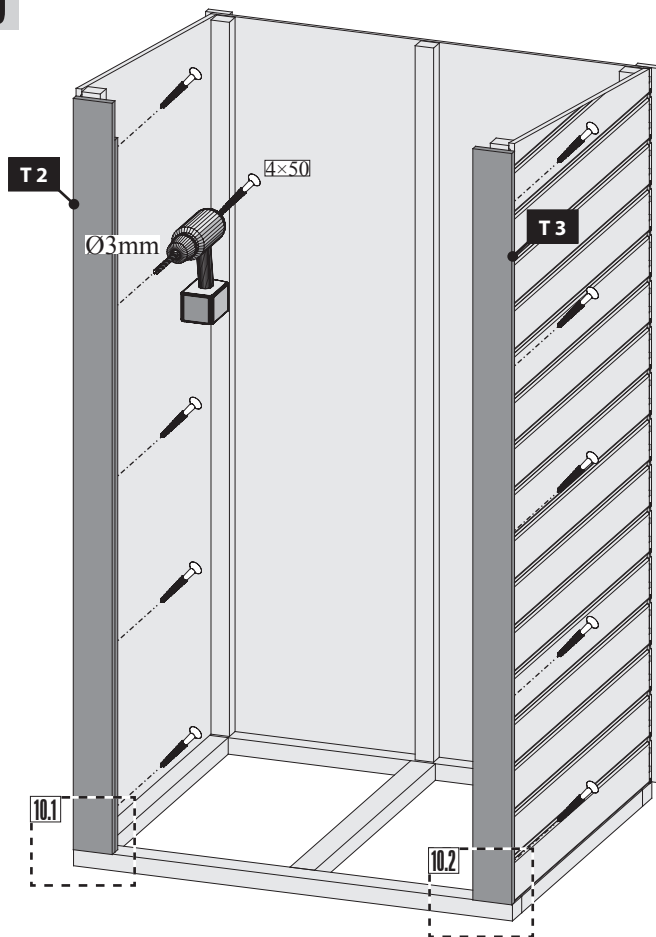
09

!!! A=B !!!

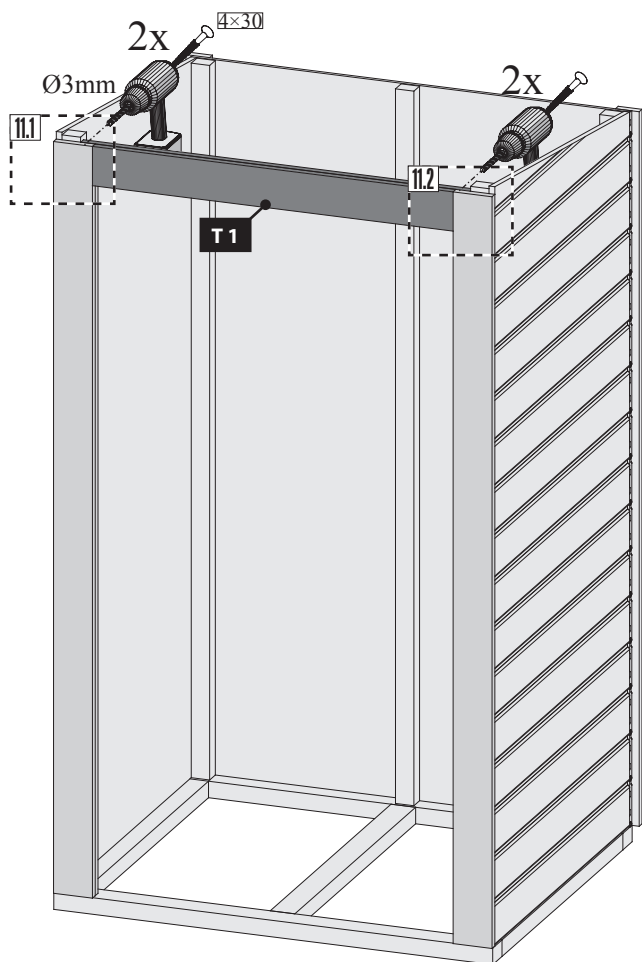
09.1



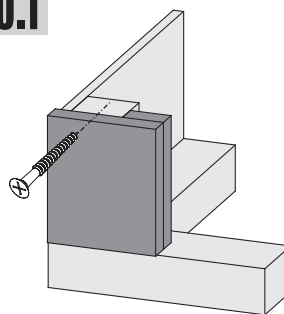
10



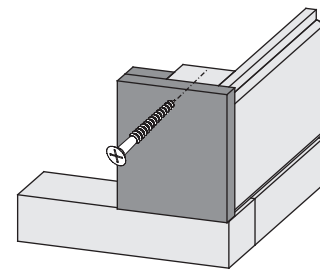
11



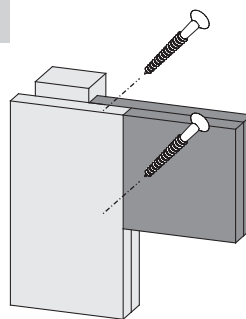
10.1



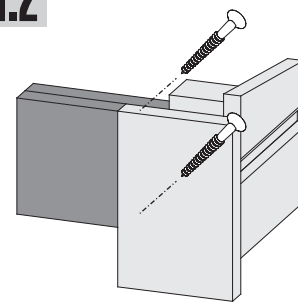
10.2



11.1

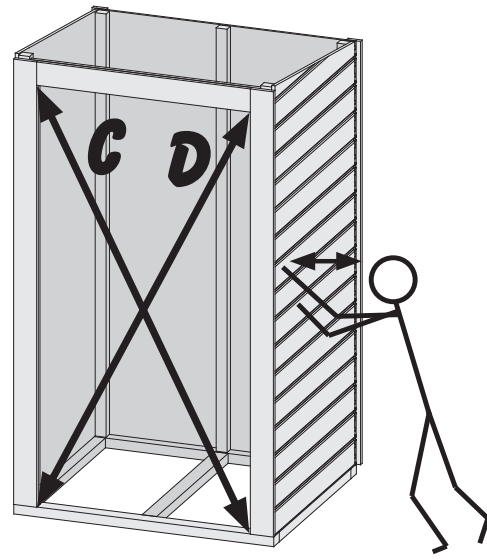
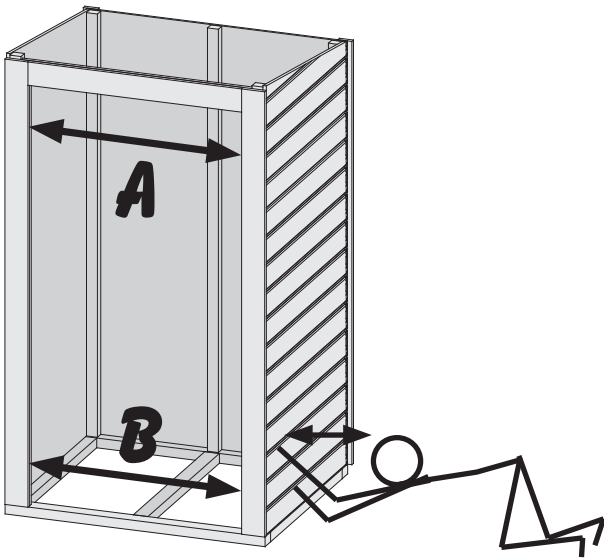


11.2

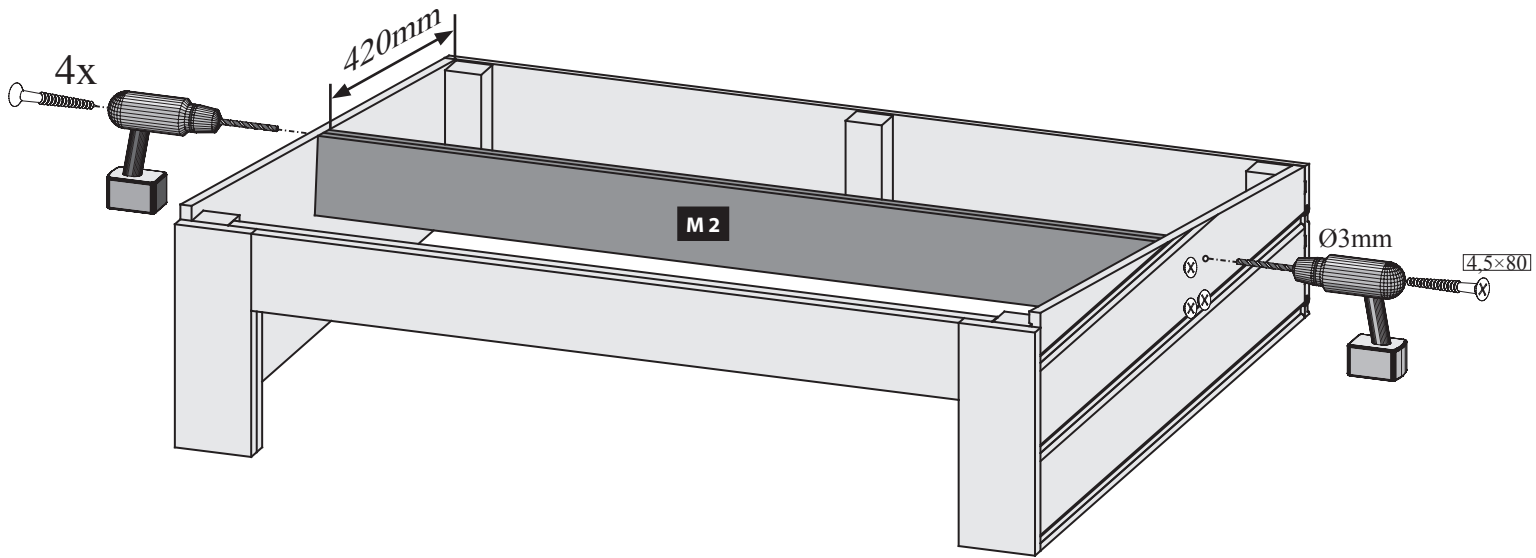


**!!! A=B !!!**

**!!! C=D !!!**

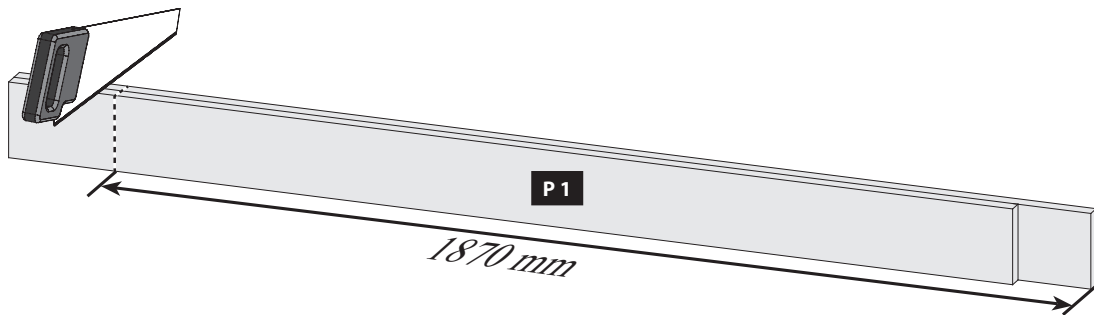


**12**



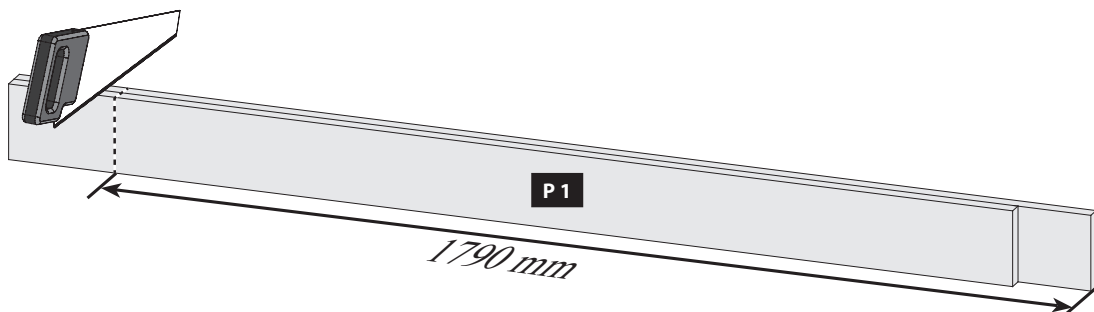
**13**

**1x**



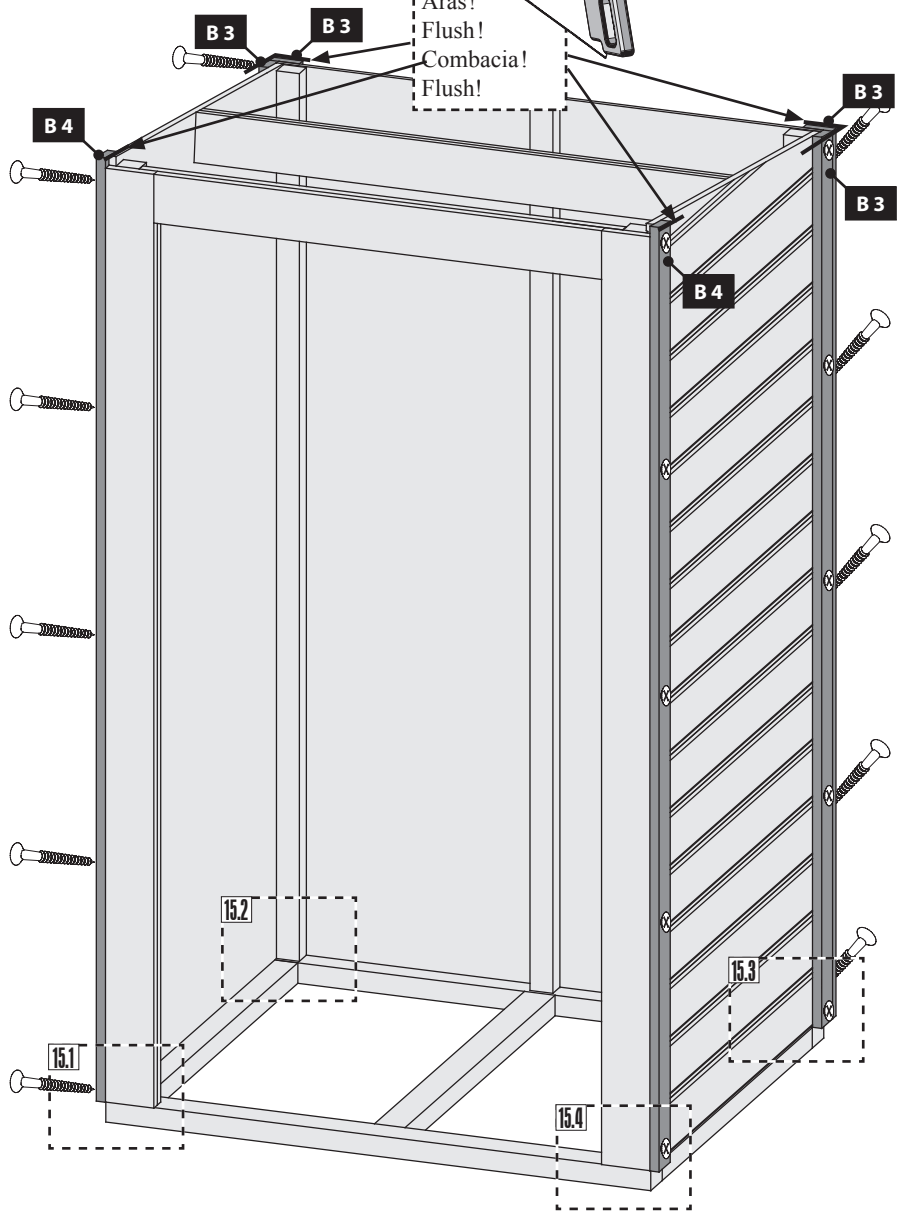
**14**

**1x**

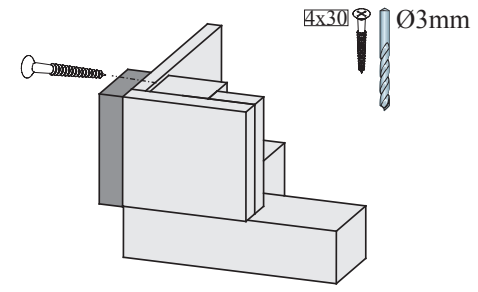


15

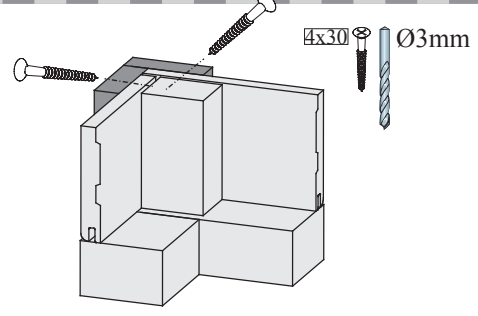
Bündig!  
Affleurement!  
Gelijk!  
Aras!  
Flush!  
Combacia!  
Flush!



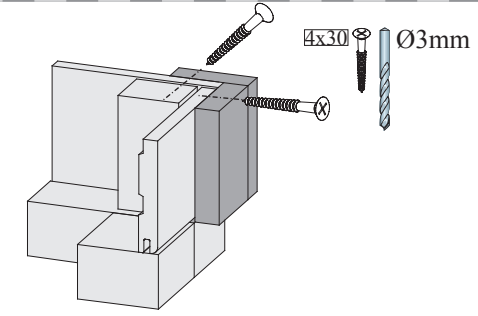
15.1



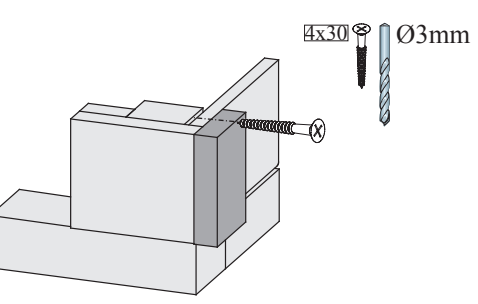
15.2



15.3

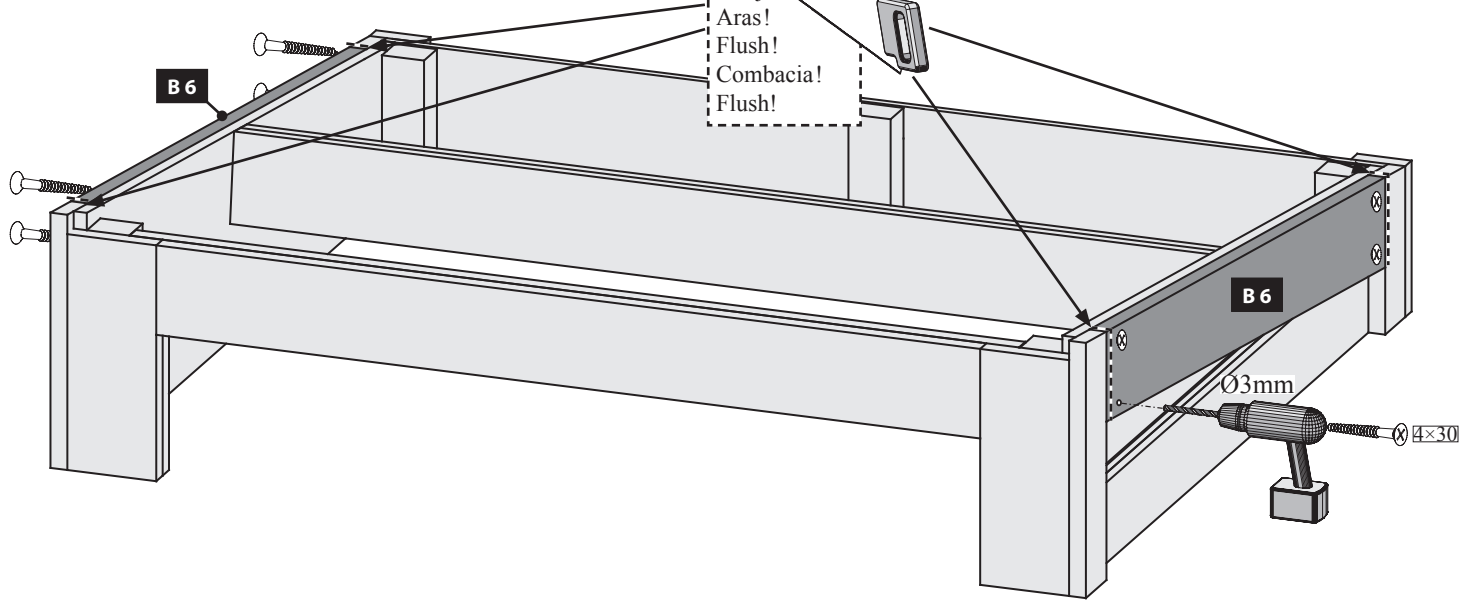


15.4



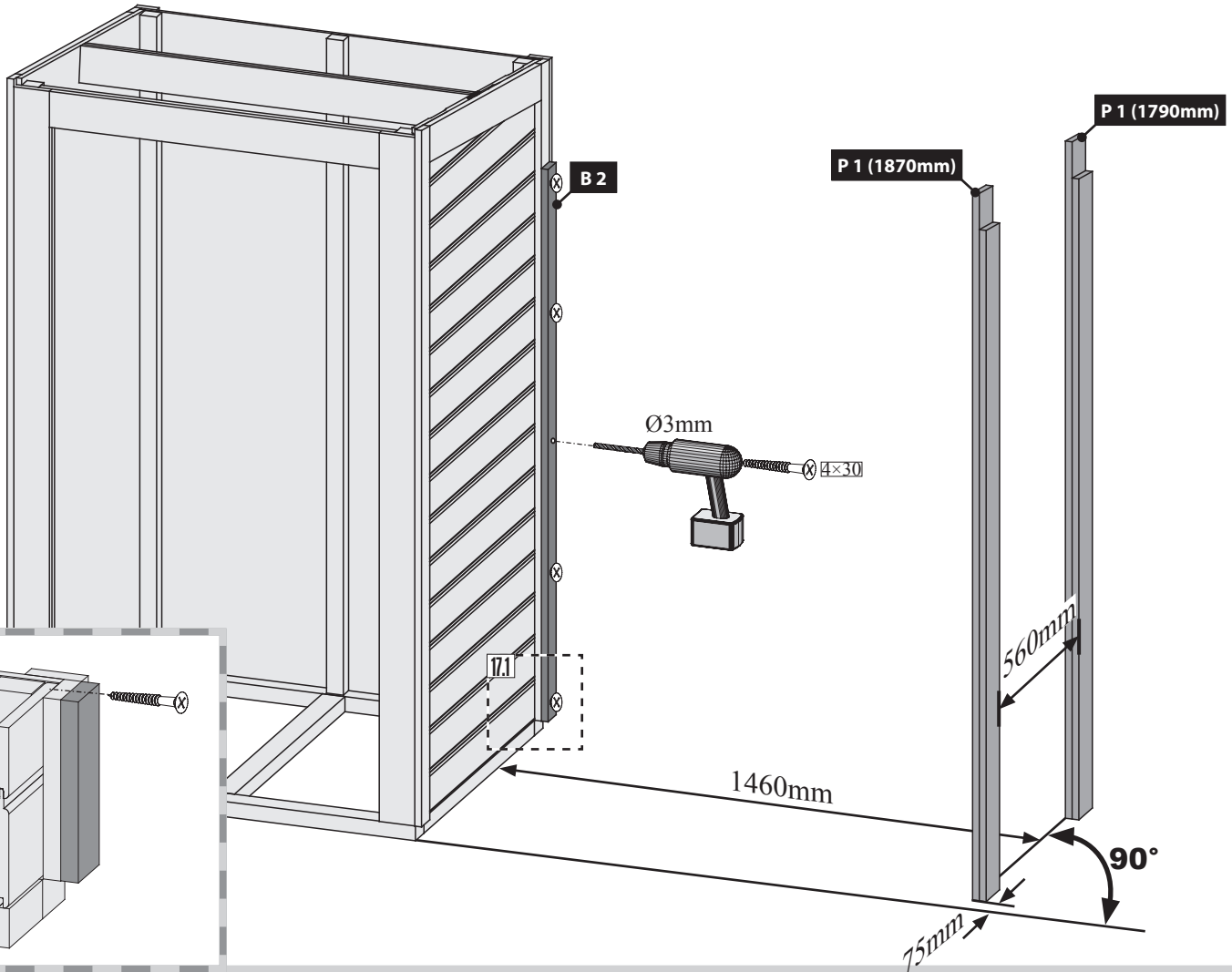
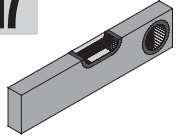
16

Bündig!  
Affleurement!  
Gelijk!  
Aras!  
Flush!  
Combacia!  
Flush!

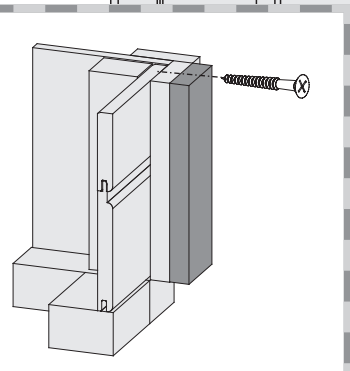




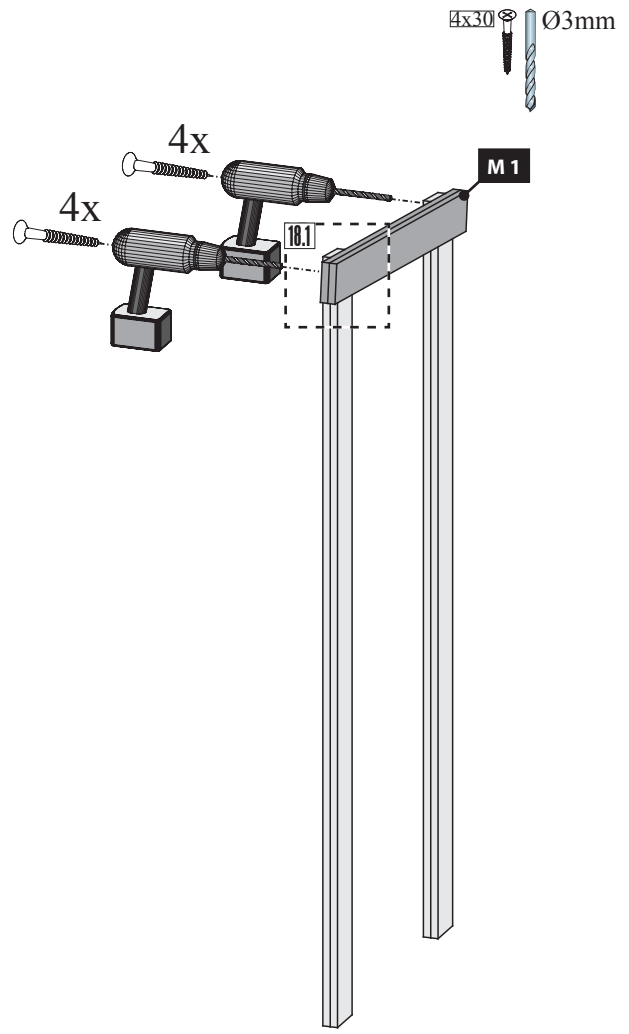
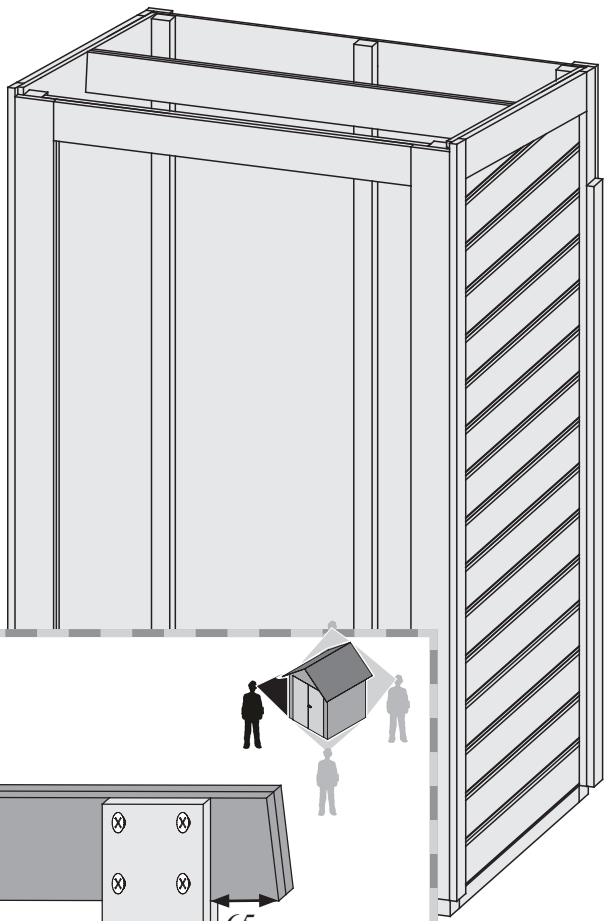
17



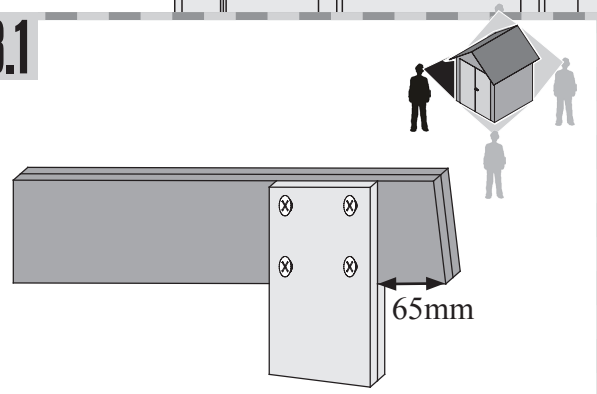
17.1



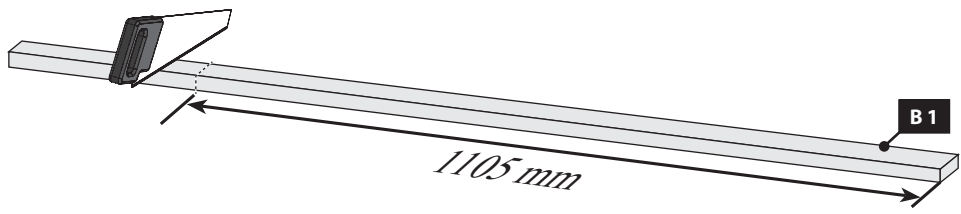
18



18.1

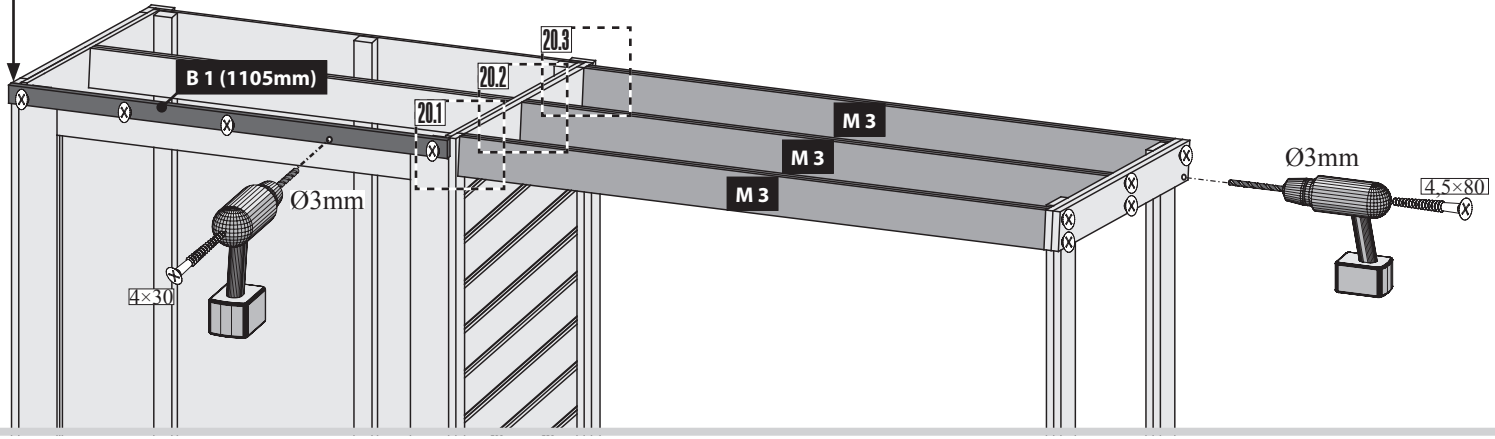


19 1x

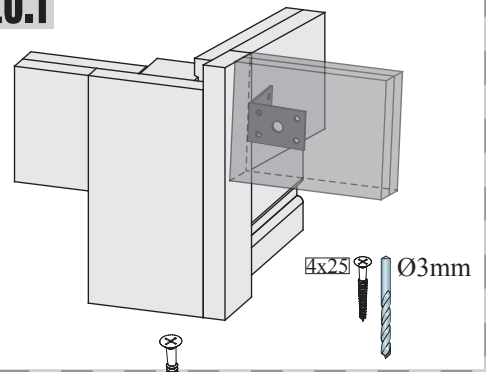


Bündig!  
Affleurement!  
Gelijk!  
Aras!  
Flush!  
Combacia!  
Flush!

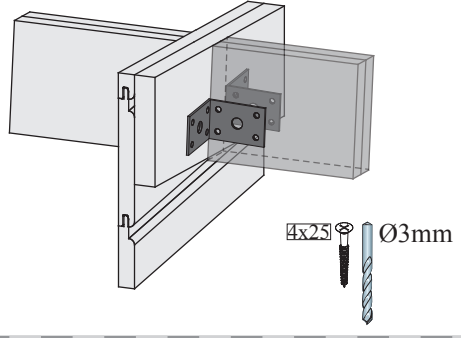
20



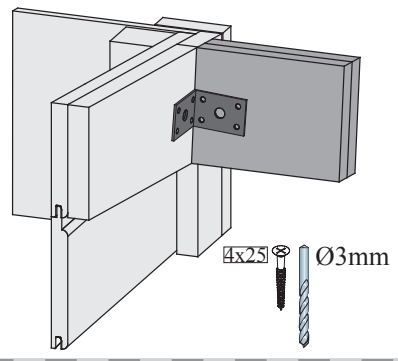
20.1



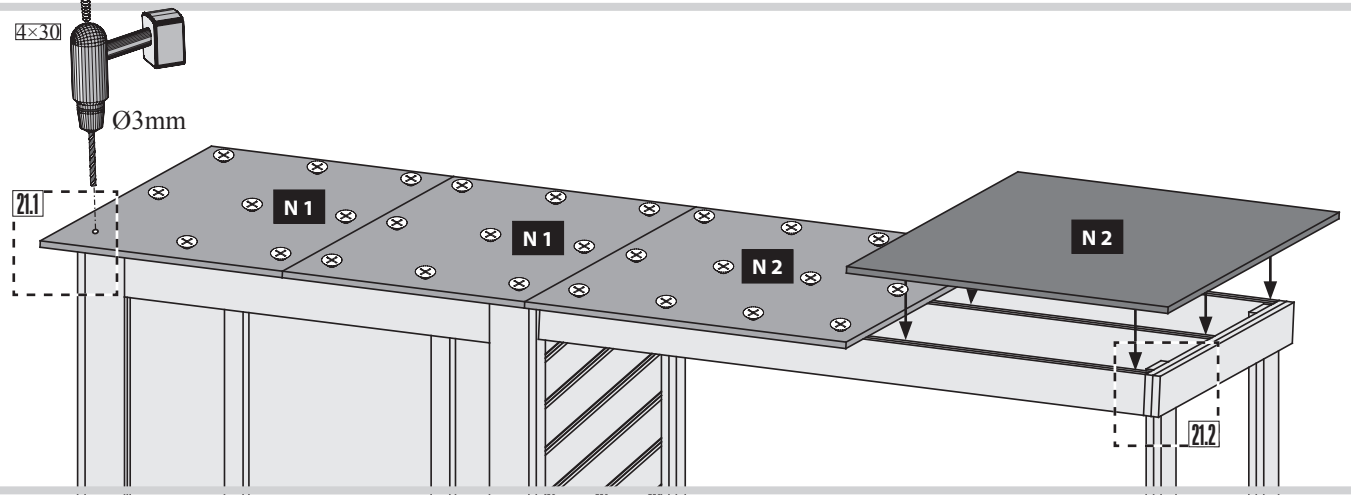
20.2



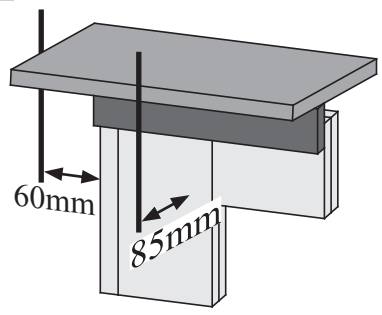
20.3



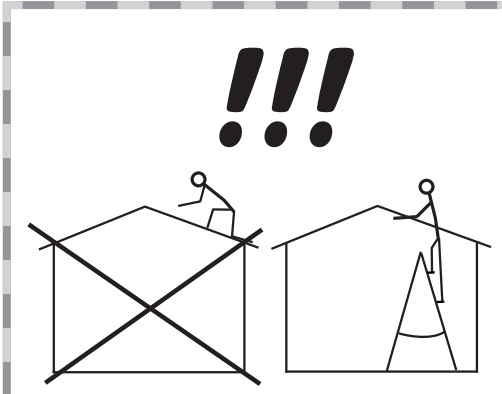
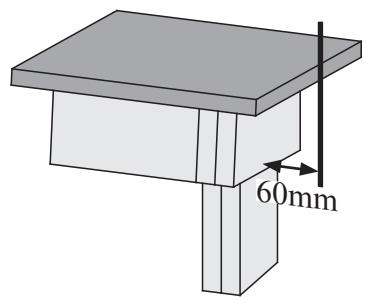
21



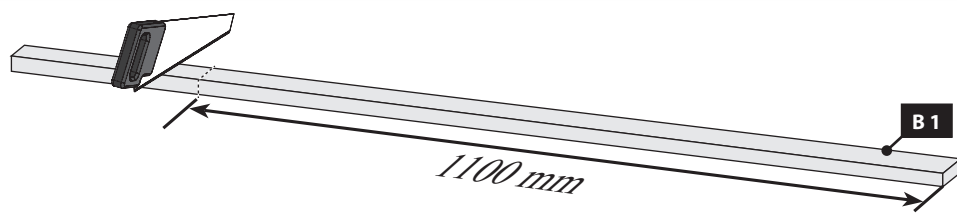
21.1



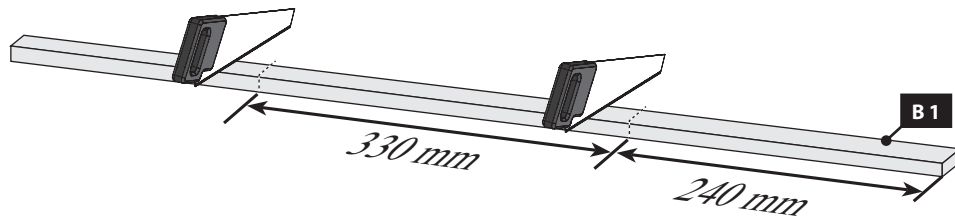
21.2



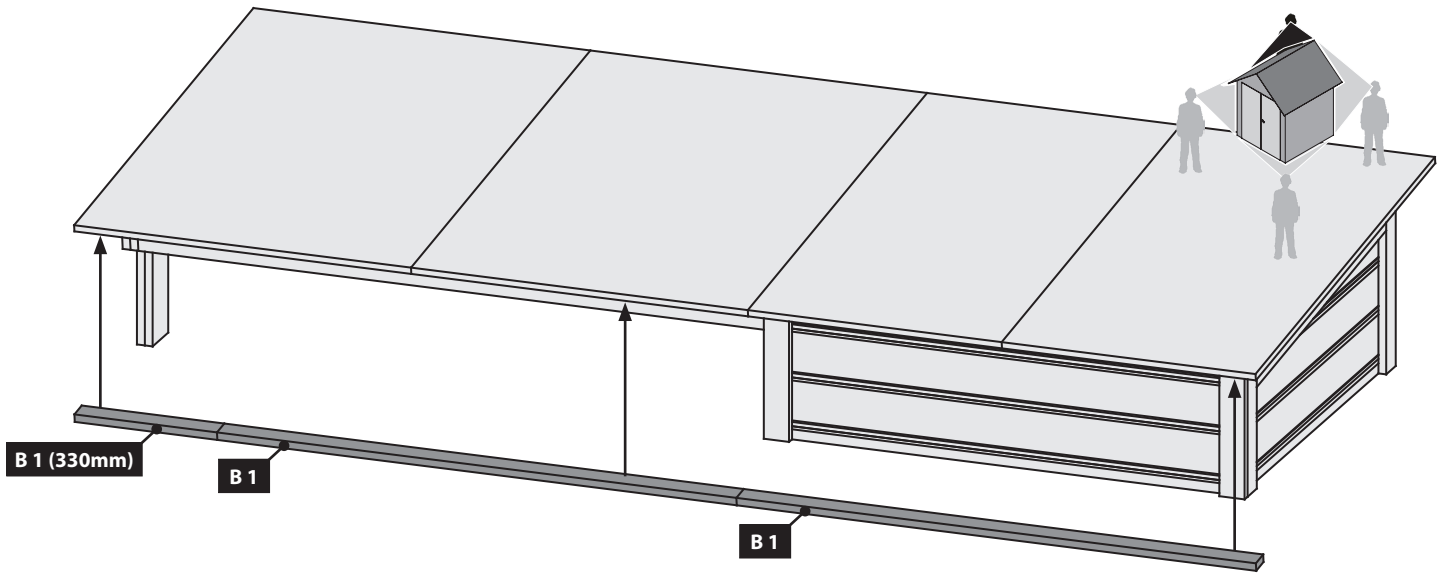
22 2x



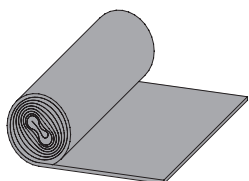
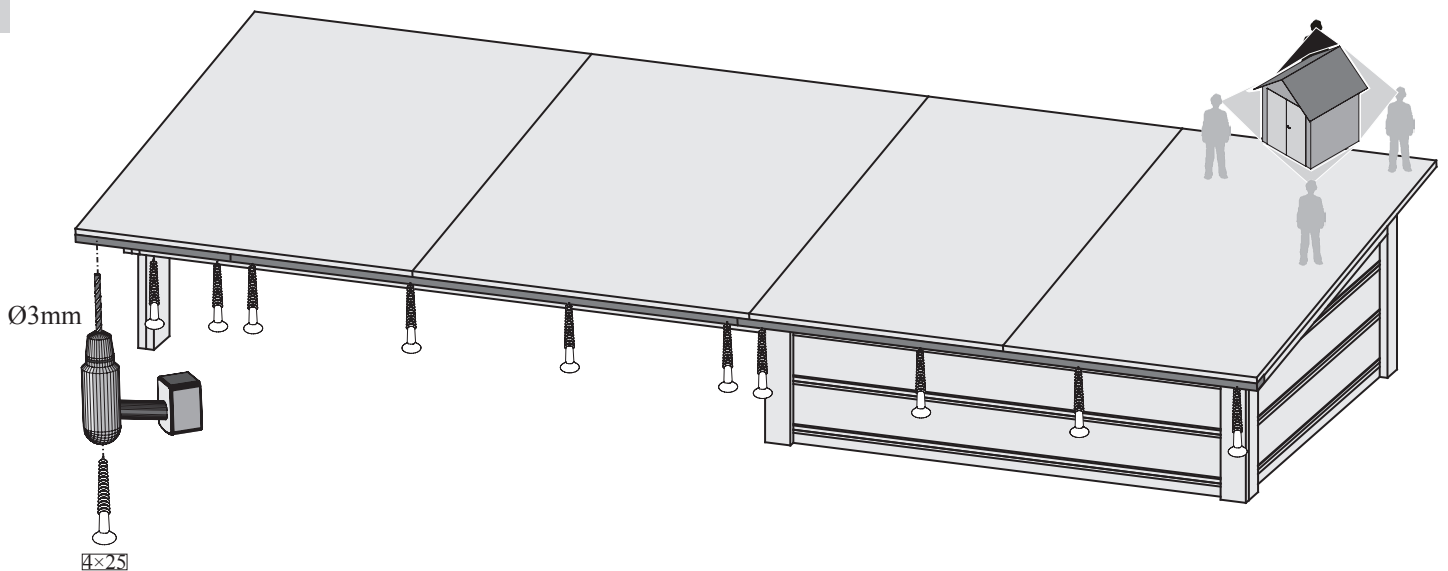
23 1x










24

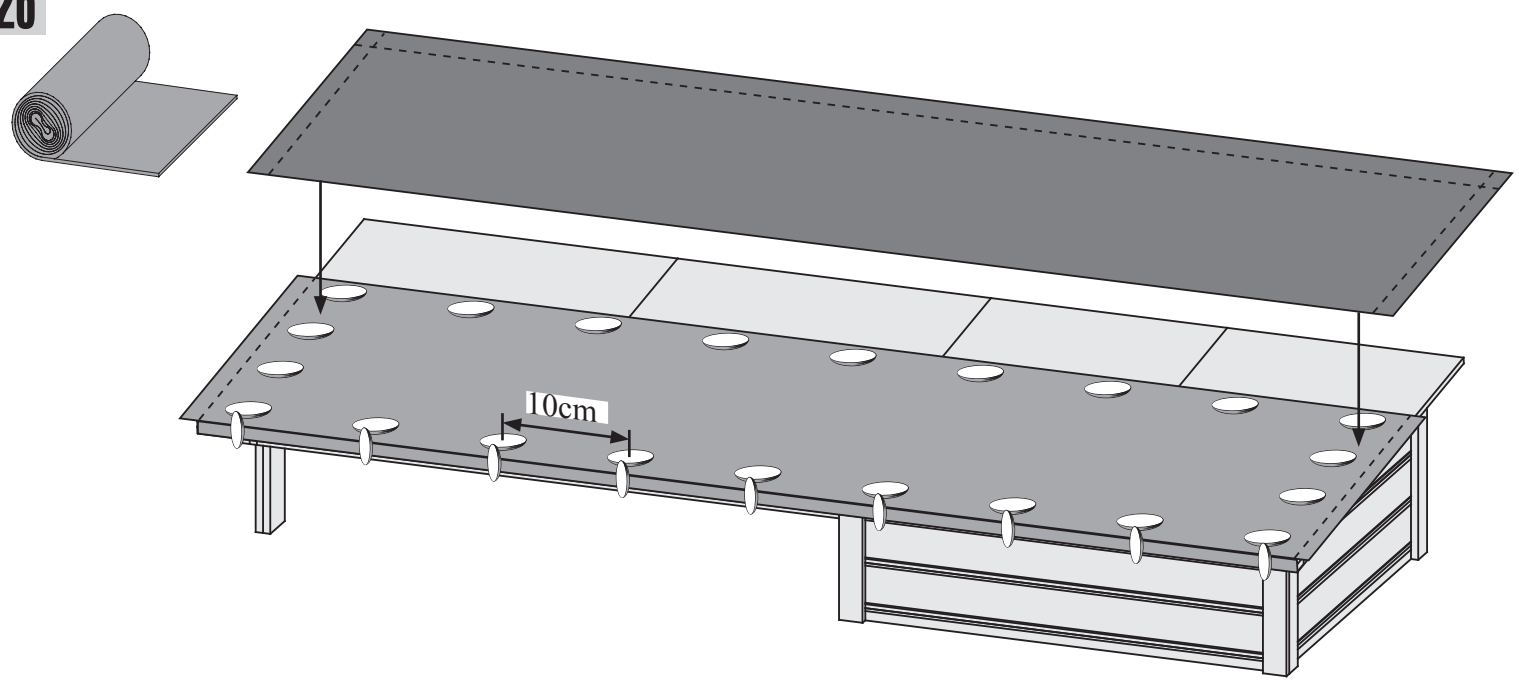


25

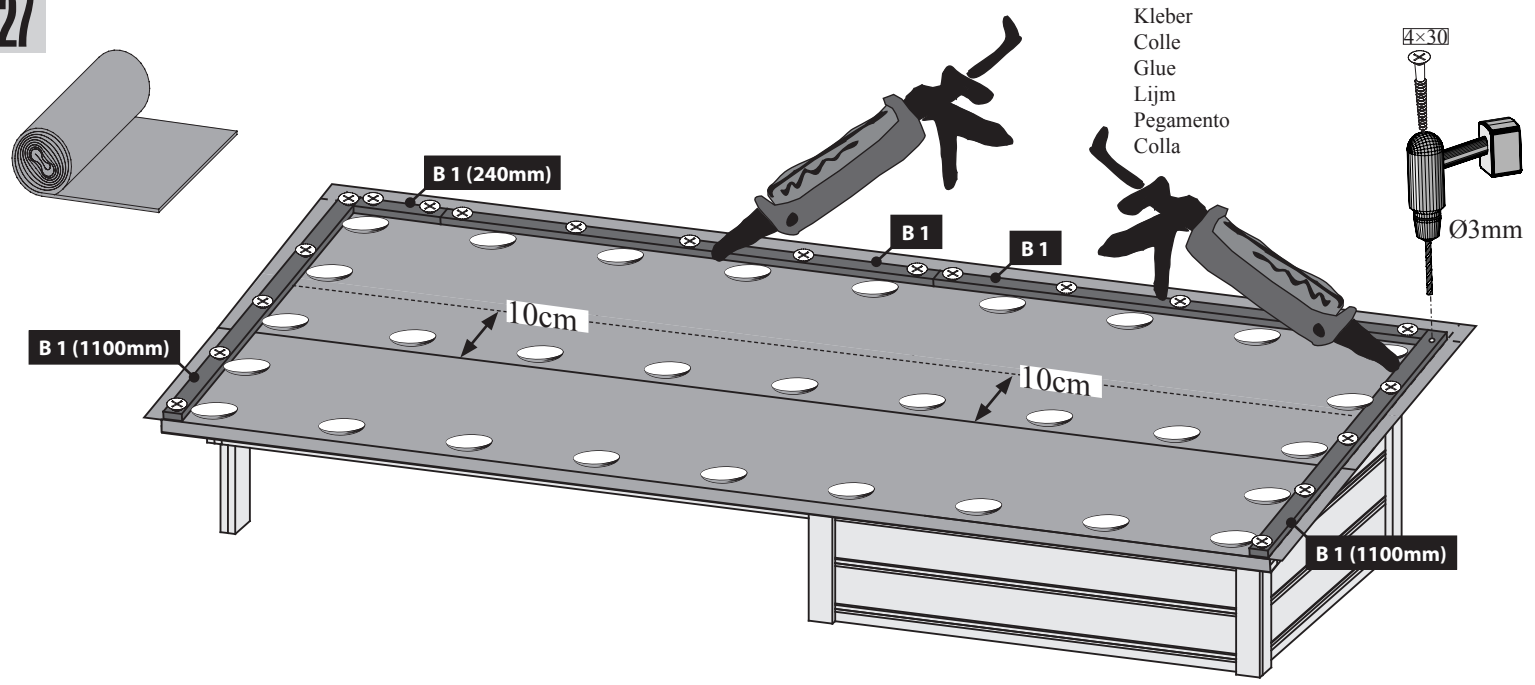


-  Die Eindeckung muss spätestens nach 2 Monaten durch ein geeignetes Produkt ergänzt werden
-  De vervanging mag niet later zijn dan twee maanden aangevuld met een geschikt product
-  The replacement must be no later than two months supplemented by a suitable product
-  Le remplacement ne doit pas être plus tard deux mois complétés par un produit adapté
-  El reemplazo debe ser no más tarde de dos meses complementan con un producto adecuado
-  La sostituzione deve essere entro e non oltre due mesi completate da un prodotto adatto
-  Pokrytí střechy musí být nejpozději po 2 měsících nahrazeno vhodným produktem.

26



27



28

