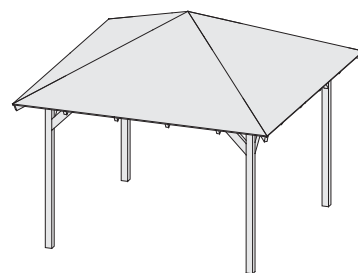


Produktinformation

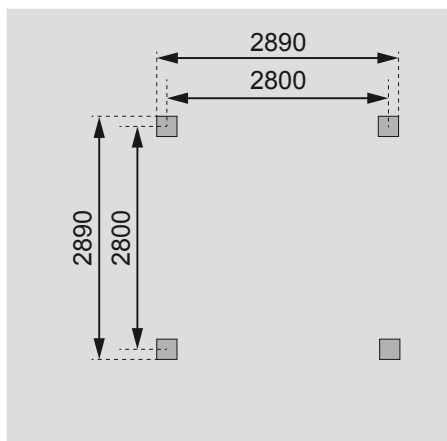
Pavillon



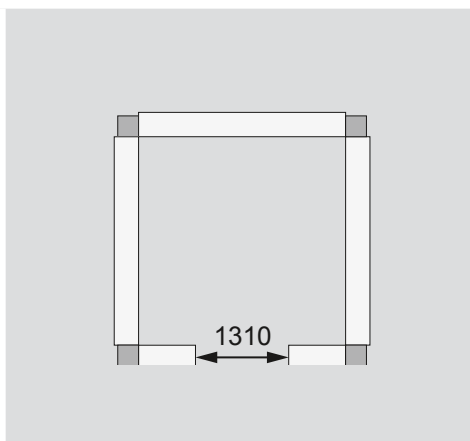
Außenmaße Pfosten	B 289 × T 289 cm
Innenmaße	B 271 × T 271 cm
Dachstand	B 357 × T 357 cm
Dachüberstand	34 cm
Seitenhöhe	199 cm
Firsthöhe	297 cm
Umbauter Raum	20,5 m ³
Dachfläche	14,1 m ²
Dachneigung	20°
Pfosten	90 × 90 mm
Türflügel Außenmaße	-
Tür Durchgangsmaße	-
Tür Lichtausschnitt (á Element)	-
Fenster Anzahl	-
Fenster Außenmaße	-
Fenster Lichtausschnitt	-
Bedarf Schindeln	7 Pakete
Bedarf Bitumendachbelag (zur Ersteindeckung!)	4 Rollen (7,5 m ²)
Bedarf selbstklebende Dachfolie	-
Bedarf Pfostenanker	4 Stück
Zulässige Schneelast	75 kg/m ²
Paketmaße	B 302 × T 120 × H 42 cm / 323,9 kg

Bitte beachten Sie dazu den Punkt Vorbereitung der Stellfläche bzw des Fundaments

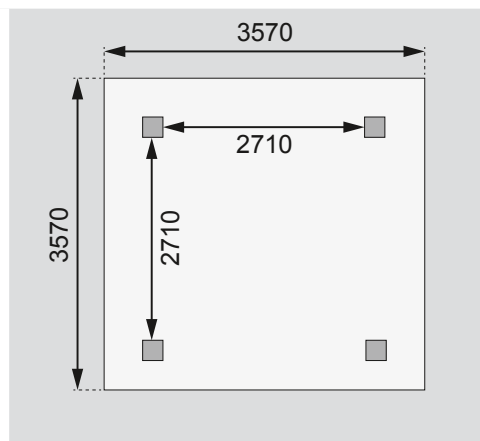
Fundamentplan Pfosten (in mm)



Brüstung gegen Aufpreis (in mm)



Dachstand / Pfostenanbstand (in mm)



Ausführung

- Nordische Hölzer, kesseldruckimprägniert
- Pfosten
 - 4 Stück
 - Massivholz
- Dach
 - 16 mm Dachplatte
 - Inkl Bitumendachbelag zur Ersteindeckung