

# Kardur

## 28 mm Blockbohlenhaus

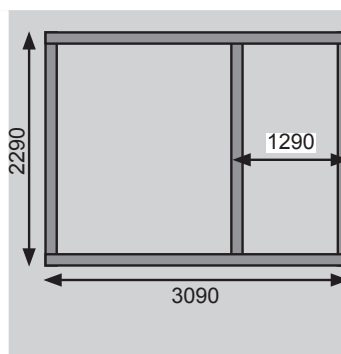
Gr 1



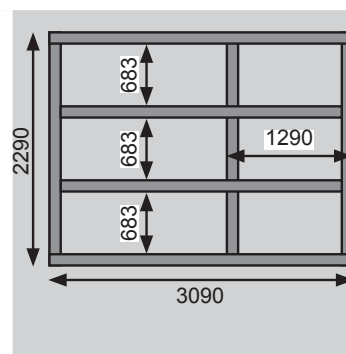
Außenmaße mit Eckverbindung	B 327 × T 247 cm
Außenmaße Wand	B 310 × T 230 cm
Innenmaße	B 304 × T 224 cm
Dachstand	B 366 × T 289 cm
Seitenhöhe	194 cm
Firsthöhe	254 cm
Umbauter Raum	15,9 m <sup>3</sup>
Dachfläche	11,2 m <sup>2</sup>
Dachneigung	20°
Dachüberstand vorne	29,5 cm
Dachüberstand Seite	28 cm
Dachüberstand hinten	29,5 cm
Außenmaße Türflügel (Doppelflügeltür)	B 70,5 × T 3,6 × H 176,5 cm
Durchgangsmaße (Doppelflügeltür)	B 140 × H 173 cm
Außenmaße Türflügel (Einflügeltür)	B 84 × T 3,6 × H 176,5 cm
Durchgangsmaße (Einflügeltür)	B 82,5 × H 173 cm
Lichtausschnitt Tür (DFT/EFT)	B 51,5 × H 32 cm / B 65 × H 32 cm
Lichtausschnitt Tür	
Schindelbedarf	5 Pakete
Bedarf Selbstklebende Dacheindeckung	-
Bedarf Dachrinnenpakete (Holz)	Grundpaket
Bedarf Dachrinnenpakete (Kunststoff)	Set 1
Bedarf Terrassendielen	Pack C
Paketmaße (Haus)	B 330 × T 120 × H 52 cm / 485 kg
Paketmaße (Mittelwand)	B 270 × T 118 × H 35 cm / 130 kg

**Fundamentplan (in mm)** Bitte beachten Sie dazu den Punkt Vorbereitung der Stellfläche bzw des Fundaments

Gr 1



Gr 1 mit Fußboden



### Ausführung

- Nordische Fichte, naturbelassen

### Wand

- Werden durch Schrauben und Stecken miteinander verbunden
- 28 mm Rundprofil mit Nut und Feder
- 6-Plus-Eckverbindung
- Mit eingezogener Mittelwand
- Front ist spiegelbar

### Dach

- 19 mm Massivholzdach mit Nut und Feder

### Einflügeltür

- Vormontiert
- 3 Lichtausschnitte, Kunstglas
- Buntbartschloss inkl 2 Schlüssel
- Justierbare Türbänder für optimale Ausrichtung

### Doppelflügeltür

- Vormontiert
- 3 Lichtausschnitte á Türflügel, Kunstglas
- Buntbartschloss inkl 2 Schlüssel
- Justierbare Türbänder für optimale Ausrichtung

### Fußboden

- Als Zubehör erhältlich
- 19 mm Massivholzboden mit Nut und Feder

### Unterkonstruktion

- ca 60 mm breite Bodenbalken, kesseldruckimprägniert

### Erhältliches Zubehör (gegen Aufpreis)

- Schleppdach Eco

Weiteres Zubehör und genauere Erläuterungen finden Sie unter der Rubrik **Zubehör**. Beachten Sie bitte die **Übersicht Zubehör**.