

Produktinformation



Travemünde 1 2

28 mm Blockbohlenhaus

Gr 1



Gr 2



Außenmaße mit Eckverbindung	B 387 × T 327 cm	B 417 × T 417 cm
Außenmaße Wand	B 370 × T 310 cm	B 400 × T 400 cm
Innenmaße	B 364 × T 304 cm	B 394 × T 394 cm
Dachstand	B 422 × T 369 cm	B 452 × T 452 cm
Seitenhöhe	193 cm	193 cm
Firsthöhe	264,5 cm	270 cm
Umbauter Raum	25,7 m³	36,3 m³
Dachfläche	15,5 m²	20,7 m²
Dachneigung	20°	20°
Dachüberstand vorne	29,5 cm	28 cm
Dachüberstand Seite	32 cm	26 cm
Dachüberstand hinten	29,5 cm	28 cm
Außenmaße Türflügel	B 70,5 × T 3,6 × H 176,5 cm	B 70,5 × T 3,6 × H 176,5 cm
Durchgangsmaße	B 140 × H 173 cm	B 140 × H 173 cm
Lichtausschnitt Tür	B 47 × H 62 cm	B 47 × H 62 cm
Anzahl Fenster	1	1
Fenster Außenmaße / Lichtausschnitt	B 69 × H 80 cm / B 47 × H 57 cm	B 69 × H 80 cm / B 47 × H 57 cm
Schindelbedarf	7 Pakete	9 Pakete
Bedarf Selbstklebende Dacheindeckung	-	-
Bedarf Dachrinnenpakete (Holz)	Grundpaket + Verlängerung	Grundpaket + Verlängerung
Bedarf Dachrinnenpakete (Kunststoff)	Set 2	Set 1 + Set 3
Bedarf Terrassendielen	Pack D	Pack D
Paketmaße	B 391 × T 125 × H 62 cm / 712 kg	B 421 × T 125 × H 87,5 cm / 873 kg

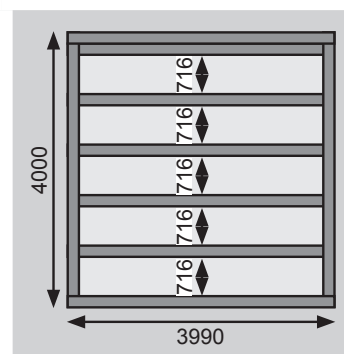
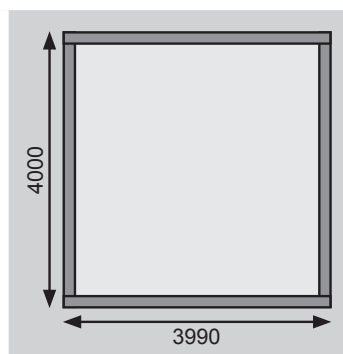
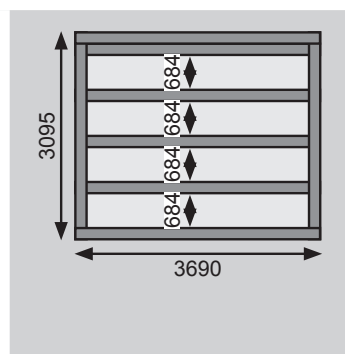
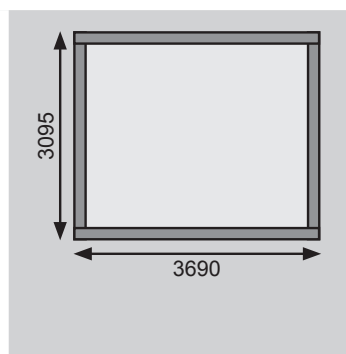
Fundamentplan (in mm) Bitte beachten Sie dazu den Punkt Vorbereitung der Stellfläche bzw des Fundaments

Gr 1

Gr 1 mit Fußboden

Gr 2

Gr 2 mit Fußboden



Ausführung

- Nordische Fichte, naturbelassen

Wand

- Werden durch Schrauben und Stecken miteinander verbunden
- 28 mm Rundprofil mit Nut und Feder
- 6-Plus-Eckverbindung

Dach

- 19 mm Massivholzdach mit Nut und Feder
- inkl Bitumendachbelag zur Ersteindeckung

Tür

- Doppelflügeltür, vormontiert
- Lichtausschnitte aus Kunstglas
- Mit aufgesetzten Sprossen
- Buntbartschloss inkl 2 Schlüssel
- Justierbare Türbänder für optimale Ausrichtung

Fenster

- Dreh-/Kipp-Fenster in der Front, vormontiert
- Echtglas, mit aufgesetzten Sprossen

Fußboden

- Als Zubehör erhältlich
- 19 mm Massivholzboden mit Nut und Feder

Unterkonstruktion

- ca 60 mm breite Bodenbalken, kesseldruckimprägniert

Erhältliches Zubehör (gegen Aufpreis)

- Fußboden
- Schindeln
- Terrasse

Weiteres Zubehör und genauere Erläuterungen finden Sie unter der Rubrik **Zubehör**. Beachten Sie bitte die **Übersicht Zubehör**.