



Palazzo

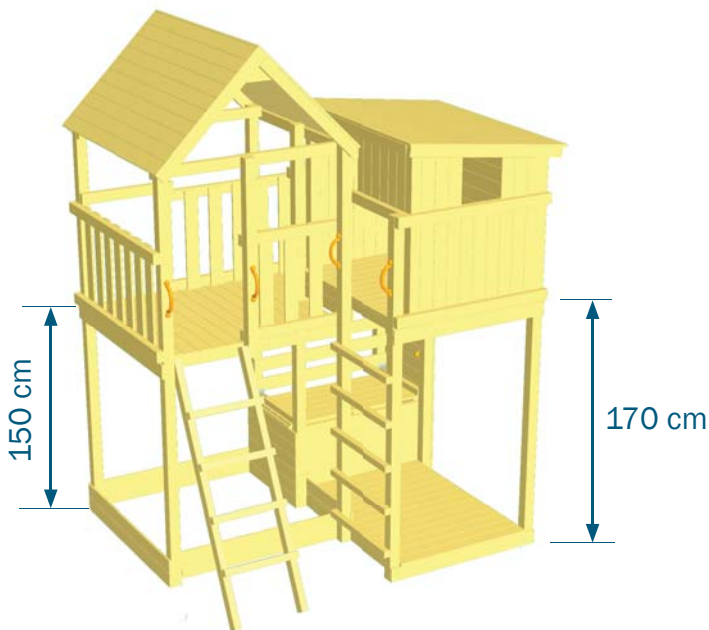
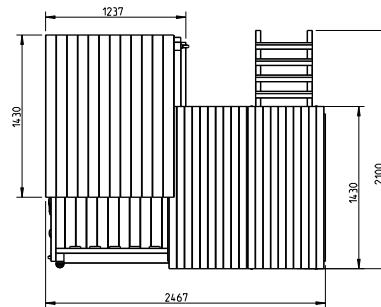
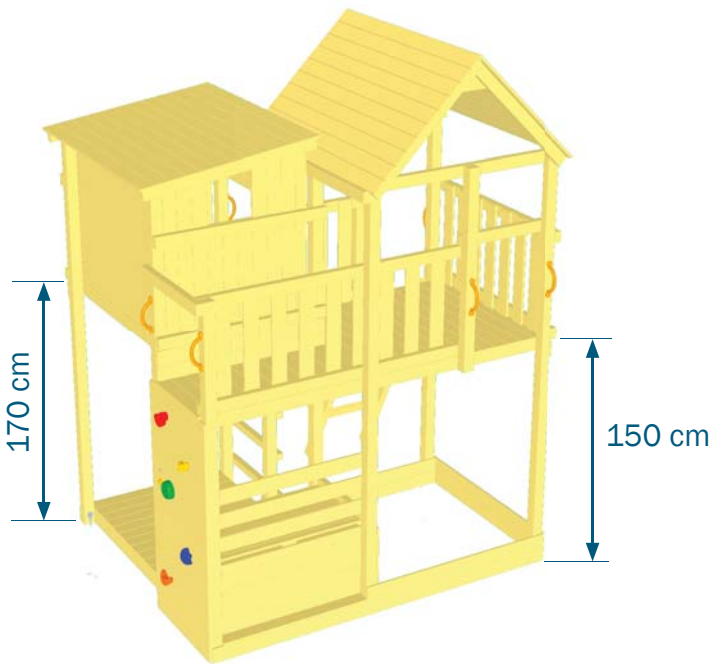
008.001.007.001

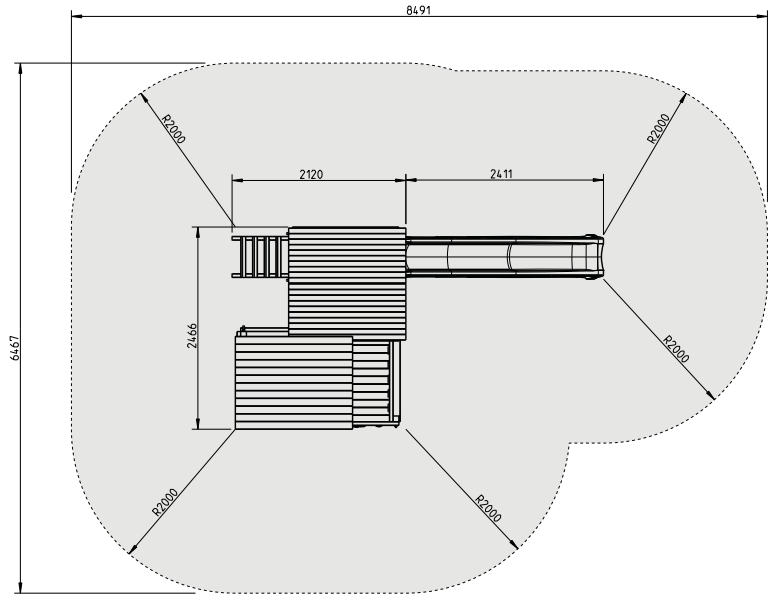
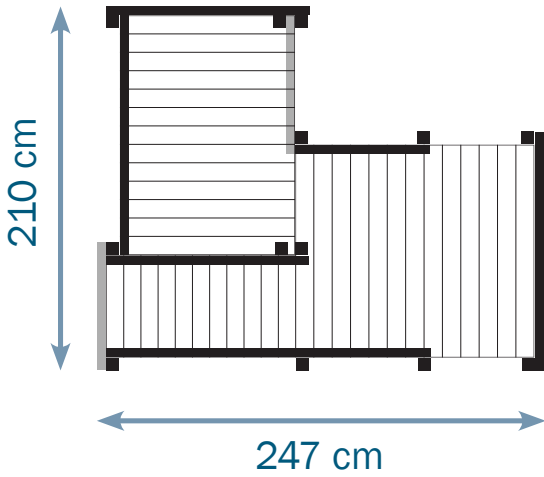


blue rabbit

© 2018

Blue Rabbit 2.0 - Hemelrijken 8 - B-2890 St-Amands - Belgium.
Copyrighted material - Do not reproduce under penalty of law.





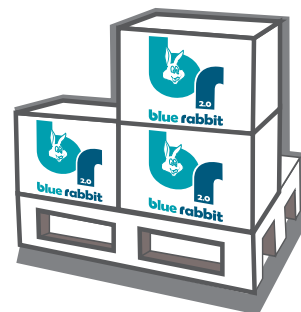
						@ramp 008.003.002.001 	@challenger 008.003.007.001
		@platform 008.003.006.001 	@net 008.003.003.001 	@bridge 008.003.004.001 	@steps 008.003.008.001 	@wall 008.003.001.001 	@swing 008.003.005.001
Palazzo 008.001.007.001 	A B I II	I II A B	A B	A B	A B	A B	I II X



53 x 29 x 18 cm



14 kg



? x



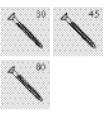
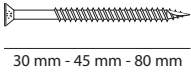

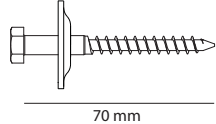

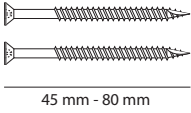

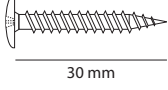

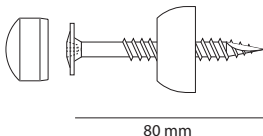

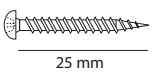

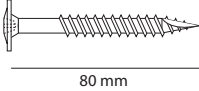



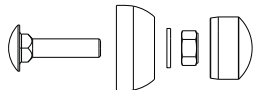

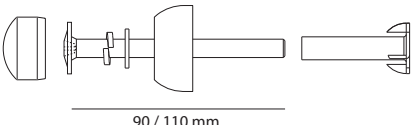

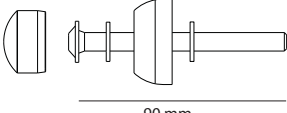
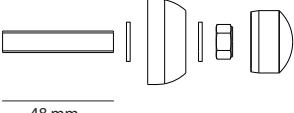



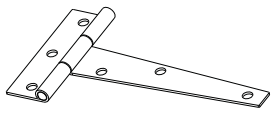


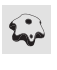

50

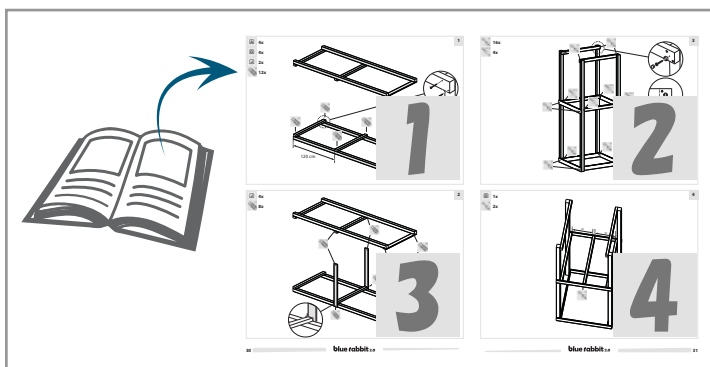
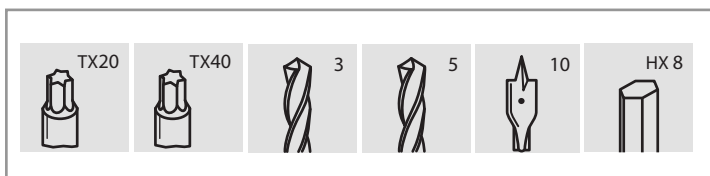















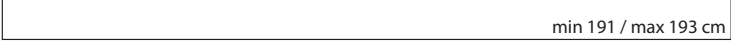





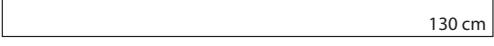

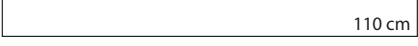





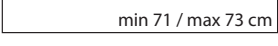

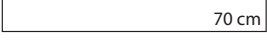

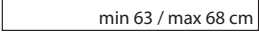

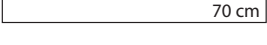

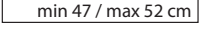


120 x 80 x 159 cm

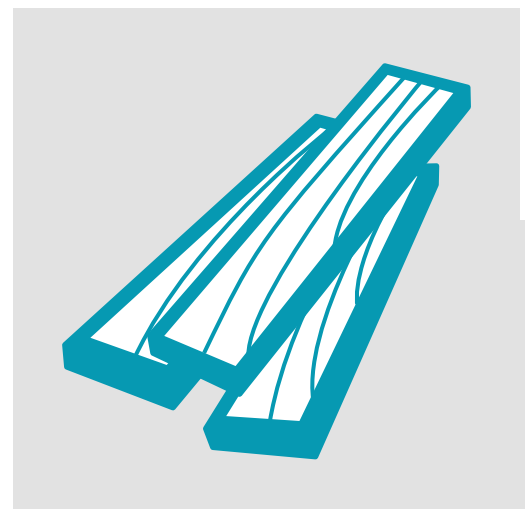


725 kg

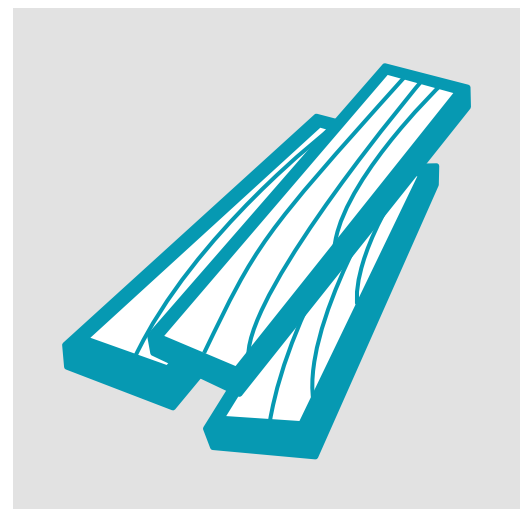
 	3x  
 	12x  
 	5x  
 	5x  
2x  	
8x  	
1x   	
8x  	2x  
3x  	5x  



7x	A	min 68 mm max 90 mm			270 cm
				min 68 mm max 90 mm	
1x	B	min 68 mm max 90 mm			240 cm
				min 68 mm max 90 mm	
1x	C	min 68 mm max 90 mm			221 cm
				min 68 mm max 90 mm	
2x	D	min 68 mm max 90 mm			127 cm
				min 68 mm max 90 mm	
2x	E	min 68 mm max 90 mm			110 cm
				min 68 mm max 90 mm	
1x	F	min 68 mm max 90 mm			min 231 / max 233 cm
				min 32 mm max 50 mm	
3x	G	min 68 mm max 90 mm			min 191 / max 193 cm
				min 32 mm max 50 mm	
2x	H	min 68 mm max 90 mm			min 172 / max 176 cm
				min 32 mm max 50 mm	
2x	I	min 68 mm max 90 mm			166 cm
				min 32 mm max 50 mm	
11x	J	min 68 mm max 90 mm			130 cm
				min 32 mm max 50 mm	
9x	K	min 68 mm max 90 mm			110 cm
				min 32 mm max 50 mm	
2x	L	min 68 mm max 90 mm			95 cm
				min 32 mm max 50 mm	
2x	M	min 68 mm max 90 mm			min 86 / max 88 cm
				min 32 mm max 50 mm	
2x	N	min 68 mm max 90 mm			min 71 / max 73 cm
				min 32 mm max 50 mm	
2x	O	min 68 mm max 90 mm			70 cm
				min 32 mm max 50 mm	
1x	P	min 68 mm max 90 mm			min 63 / max 68 cm
				min 32 mm max 50 mm	
5x	Q	min 44 mm max 45 mm			70 cm
				min 44 mm max 45 mm	
2x	R	min 44 mm max 45 mm			min 47 / max 52 cm
				min 44 mm max 45 mm	
4x	S	min 44 mm max 45 mm			50 cm
				min 44 mm max 45 mm	



1x	T	min 44 mm max 45 mm		7 cm
1x	U	min 95 mm max 145 mm		min 231 / max 233 cm
2x	V	min 95 mm max 145 mm		min 191 / max 193 cm
22x*/32x**	W	** min 95 mm * max 145 mm		143 cm
13x*/17x**	X	** min 95 mm * max 145 mm		130 cm
9x*/13x**	Y	** min 95 mm * max 145 mm		min 112 / max 116 cm
20x*/27x**	Z	** min 95 mm * max 145 mm		110 cm
4x*/6x**	a	** min 95 mm * max 145 mm		105 cm
4x*/6x**	b	** min 95 mm * max 145 mm		98 cm
21x*/29x**	c	** min 95 mm * max 145 mm		min 92 / max 96 cm
16x*/22x**	d	** min 95 mm * max 145 mm		70 cm
19x*/25x**	e	** min 95 mm * max 145 mm		69 cm
2x	f	min 95 mm max 145 mm		min 67 / max 69 cm
1x	g	min 95 mm max 145 mm		min 54 / max 59 cm
8x*/12x**	h	** min 95 mm * max 145 mm		min 52 / max 56 cm
1x	i	min 95 mm max 145 mm		min 51 / max 53 cm
3x	j	min 95 mm max 145 mm		min 47 / max 52 cm
4x*/6x**	k	** min 95 mm * max 145 mm		48 cm
2x	m	min 95 mm max 145 mm		min 15 mm max 22 mm





Blue Rabbit 2.0®
Hemelrijken 8
B-2890 Sint-Amands
BELGIUM

info@bluerabbit.be

www.bluerabbit.be