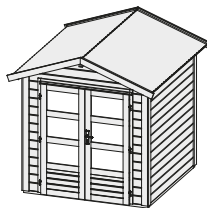


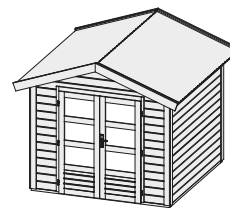
Thor 1 - 3

28 mm Systemhaus

Gr 1



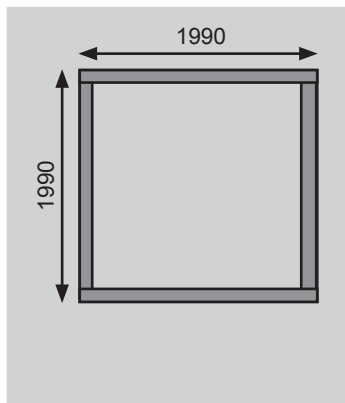
Gr 3



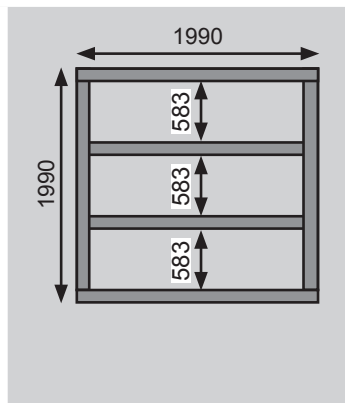
Außenmaße mit Eckleisten	B 204 × T 204 cm	B 244 × T 244 cm
Außenmaße Wand	B 200 × T 200 cm	B 240 × T 240 cm
Innenmaße	B 194 × T 194 cm	B 235 × T 235 cm
Dachstand	B 225 × T 245 cm	B 281 × T 288 cm
Seitenhöhe	194 cm	194 cm
Firsthöhe	235 cm	243 cm
Umbauter Raum	8,5 m³	12,2 m³
Dachfläche	5,8 m²	8,6 m²
Dachneigung	20°	20°
Dachüberstand vorne	23 cm	24 cm
Dachüberstand Seite	12,5 cm	20 cm
Dachüberstand hinten	23 cm	24 cm
Außenmaße Türflügel	B 70,5 × T 3,6 × H 176,5 cm	B 70,5 × T 3,6 × H 176,5 cm
Durchgangsmaße	B 140 × H 173 cm	B 140 × H 173 cm
Lichtausschnitt Tür (à Element)	B 51,5 × H 32 cm	B 51,5 × H 32 cm
Anzahl Fenster	-	-
Schindelbedarf	3 Pakete	4 Pakete
Bedarf Selbstklebende Dacheindeckung	-	-
Bedarf Dachrinnenpakete (Holz)	Grundpaket	Grundpaket
Bedarf Dachrinnenpakete (Kunststoff)	Set 1	Set 1
Bedarf Terrassendielen	Pack A	Pack A
Paketmaße	B 243 × T 118 × H 35 cm / 400 kg	B 280 × T 118 × H 64 cm / 500 kg

Fundamentplan (in mm) Bitte beachten Sie dazu den Punkt Vorbereitung der Stellfläche bzw des Fundaments

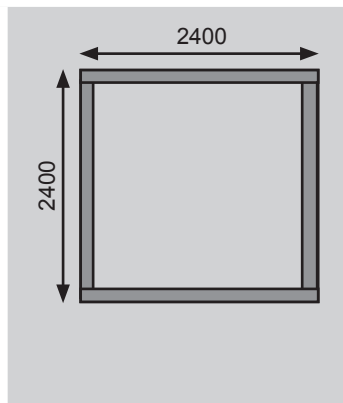
Gr 1



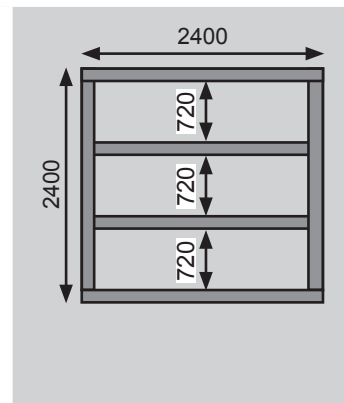
Gr 1 mit Fußboden



Gr 3



Gr 3 mit Fußboden



Ausführung

- Nordische Fichte, naturbelassen

Wand

- Steck-Schraub-System
- 28 mm Rundprofil mit Nut und Feder

Dach

- 16 mm Massivholzdach mit Nut und Feder

Tür

- Doppelflügeltür, vormontiert
- 3 Lichtausschnitte á Türflügel, Kunstglas
- Tür auch in der Seite einbaubar
- Buntbartschloss inkl 2 Schlüssel
- Justierbare Türbänder für optimale Ausrichtung

Fußboden

- Als Zubehör erhältlich
- 16 mm Massivholzboden mit Nut und Feder

Unterkonstruktion

- ca 60 mm breite Bodenbalken, kesseldruckimprägniert

Erhältliches Zubehör (gegen Aufpreis)

- Schleppdach Eco
- Anbauschrank Eco 1,5
- Lounge Walhalla (links und rechts anbaubar!)

Weiteres Zubehör und genauere Erläuterungen finden Sie unter der Rubrik **Zubehör**. Beachten Sie bitte die **Übersicht Zubehör**.