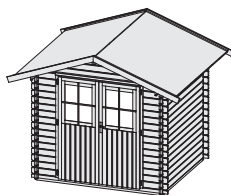


## Grünau 2 - 3

### 28 mm Blockbohlenhaus

Gr 2



Gr 3



Außenmaße mit Eckverbindung	B 237 × T 207 cm	B 297 × T 237 cm
Außenmaße Wand	B 220 × T 190 cm	B 280 × T 220 cm
Innenmaße	B 214 × T 184 cm	B 274 × T 214 cm
Dachstand	B 283 × T 249 cm	B 330 × T 279 cm
Seitenhöhe	193 cm	193 cm
Firsthöhe	238 cm	248 cm
Umbauter Raum	8,9 m³	13,3 m³
Dachfläche	7,5 m²	9,8 m²
Dachneigung	20°	20°
Dachüberstand vorne	29,5 cm	29,5 cm
Dachüberstand Seite	31,5 cm	25 cm
Dachüberstand hinten	29,5 cm	29,5 cm
Außenmaße Türflügel	B 70,5 × T 3,6 × H 176,5 cm	B 70,5 × T 3,6 × H 176,5 cm
Durchgangsmaße	B 140 × H 173 cm	B 140 × H 173 cm
Lichtausschnitt Tür	B 47 × H 62 cm	B 47 × H 62 cm
Anzahl Fenster	-	-
Schindelbedarf	3 Pakete	4 Pakete
Bedarf Selbstklebende Dacheindeckung	-	-
Bedarf Dachrinnenpakete (Holz)	Grundpaket	Grundpaket
Bedarf Dachrinnenpakete (Kunststoff)	Set 1	Set 1
Bedarf Terrassendielen	Pack A	Pack B
Paketmaße	B 238 × T 120 × H 47 cm / 372 kg	B 298 × T 120 × H 52 cm / 457 kg

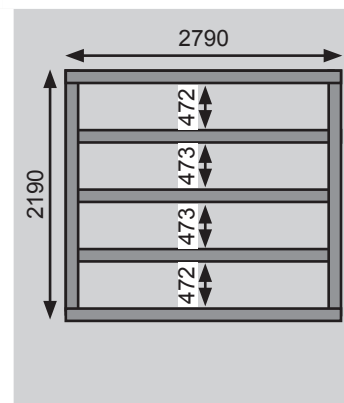
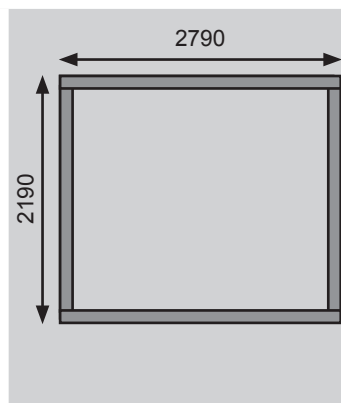
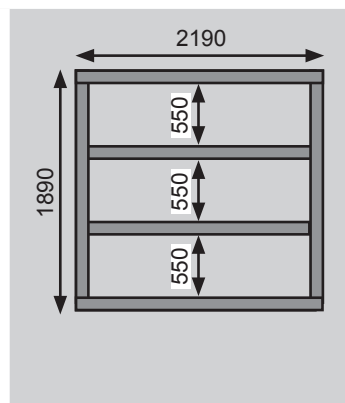
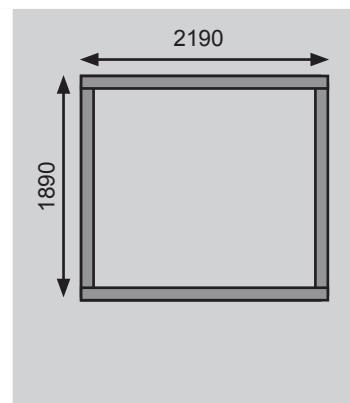
#### Fundamentplan (in mm) Bitte beachten Sie dazu den Punkt Vorbereitung der Stellfläche bzw des Fundaments

Gr 2

Gr 2 mit Fußboden

Gr 3

Gr 3 mit Fußboden



#### Ausführung

- Nordische Fichte, naturbelassen

#### Wand

- Werden durch Schrauben und Stecken miteinander verbunden
- 28 mm Rundprofil mit Nut und Feder
- 6-Plus-Eckverbindung

#### Dach

- 16 mm Dachplatte

#### Tür

- Doppelflügeltür, vormontiert
- Lichtausschnitte aus Kunstglas
- Mit aufgesetzten Sprossen
- Buntbartschloss inkl 2 Schlüssel
- Justierbare Türbänder für optimale Ausrichtung

#### Fußboden

- Als Zubehör erhältlich
- 19 mm Massivholzboden mit Nut und Feder

#### Unterkonstruktion

- ca 60 mm breite Bodenbalken, kesseldruckimprägniert

#### Erhältliches Zubehör (gegen Aufpreis)

- Schleppdach Eco
- Anbauschränk Eco

Weiteres Zubehör und genauere Erläuterungen finden Sie unter der Rubrik **Zubehör**. **Beachten Sie bitte die Übersicht Zubehör.**