



Savannah

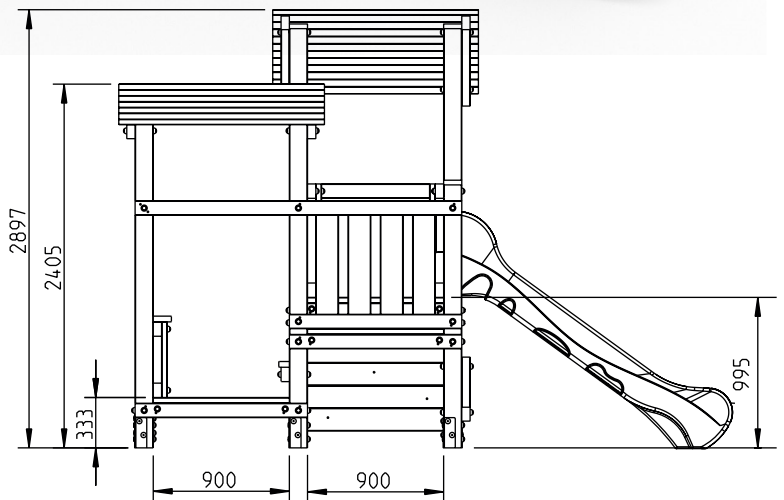
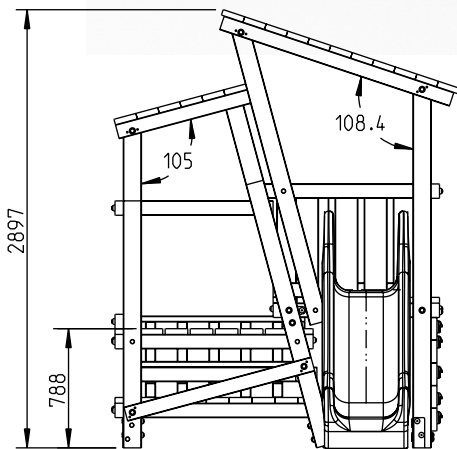
DS009.008.001-v01 (2020-10)

009.008.001.001

White Rhino



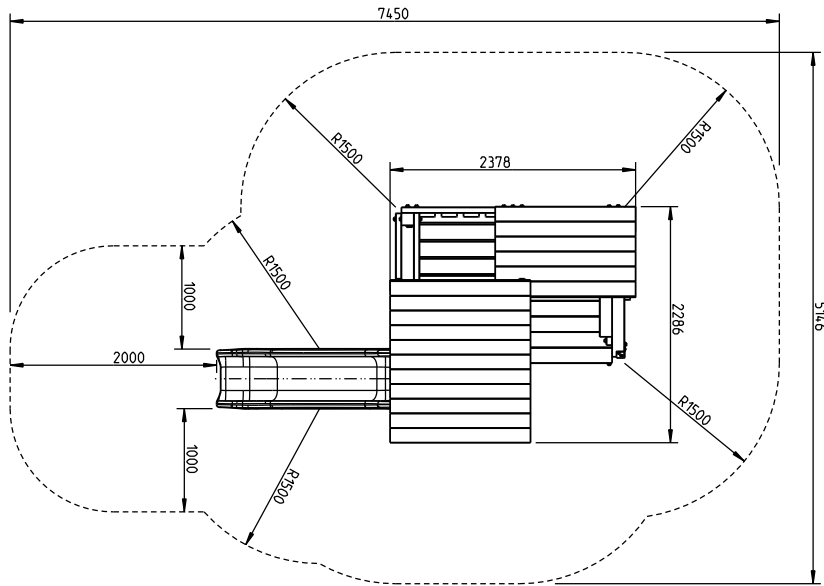
Benelux
ONLY FOR
THE NETHERLANDS



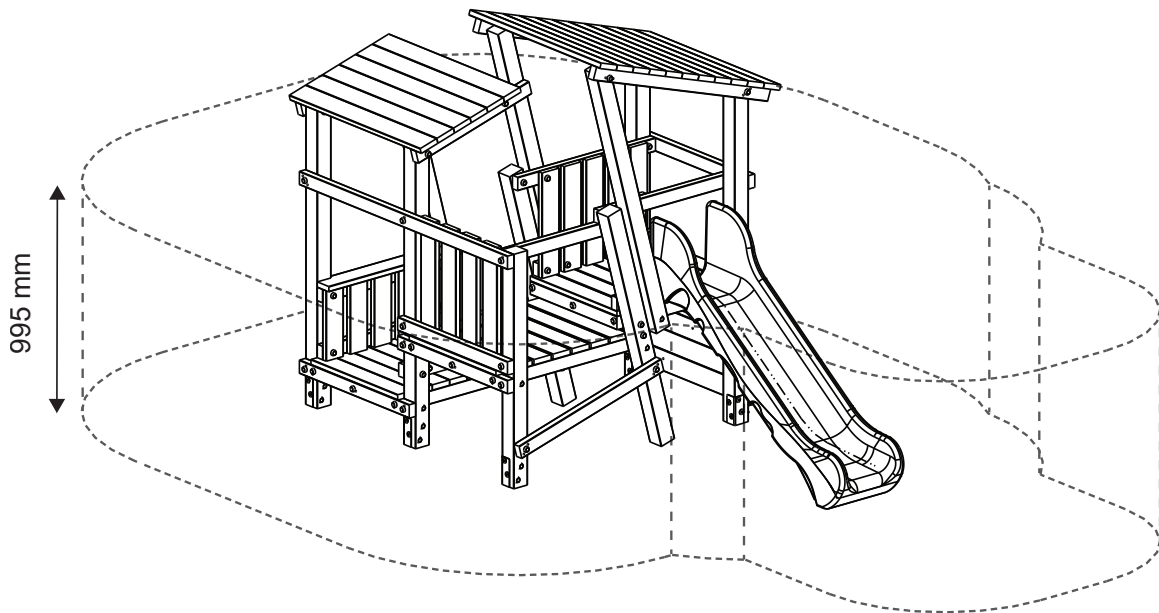
© 2020
KBT nv / White Rhino - Hemelrijken 8 - B-2890 St-Amands - Belgium.
Copyrighted material - Do not reproduce under penalty of law.

SAFETY AREA

VEILIGHEIDSZONE | ESPACE DE SÉCURITÉ | SICHERHEITZONE | ZONA DE SEGURIDAD | ZONA DI SICUREZZA | STREFA BEZPIECZEŃSTWA



- dimensions may vary depending on used wood section
- maten kunnen afwijken naargelang de gebruikte houtmaten
- les tailles peuvent varier en fonction des dimensions de bois utilisées
- Maße können je nach verwendetem Holzschnitt variieren
- las dimensiones pueden variar dependiendo de la sección de madera
- le dimensioni possono variare a seconda della sezione di legno
- wymiary mogą się różnić w zależności od elementów drewnianych



	<ul style="list-style-type: none"> - fall height - valhoogte - hauteur de chute - Fallhöhe - altura de caída - altezza di caduta - wysokość upadku 	<ul style="list-style-type: none"> - max number of users - maximum aantal gebruikers - nombre maximal d'utilisateurs - maximale Anzahl von Benutzern - Número máximo de usuarios - numero massimo di utenti - maksymalna ilość użytkowników 	<ul style="list-style-type: none"> - age group - leeftijdsgroep - groupe d'âge - Altersgruppe - Rango de edad - fascia di età - grupa wiekowa
savannah	<1000	10	3-12

INCLUDED

INBEGREPEN | INCLUS | INBEGRIFFEN | INCLUIDO | INCLUSO | W ZESTAWIE



CONSTRUCTION KIT

+

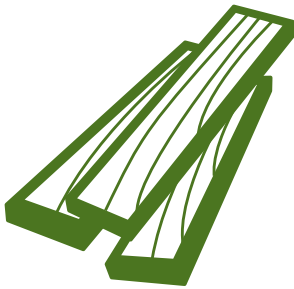


830.005.010.001

**6 X GROUND ANCHOR (L-Shaped)
& HARDWARE**

NOT INCLUDED

NIET INBEGREPEN | NE PAS INCLUS | NICHT INBEGRIFFEN | NO INCLUIDO | NON INCLUSO | NIE W ZESTAWIE



TIMBER PACKAGE

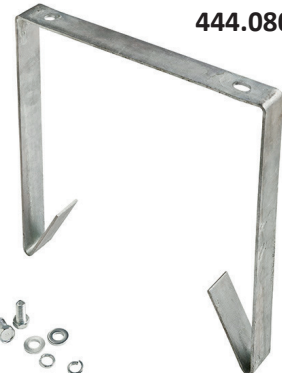
+



SLIDE

444.010.005.01

+



444.080.080.001

**GROUND ANCHOR (for Bronco Slide)
& HARDWARE**

PACKAGING

VERPAKKING | EMBALLAGE | VERPACKUNG | EMBALAJE | CONFEZIONE | OPAKOWANIE



x ## x ## cm



kg



##



x ## x ## cm


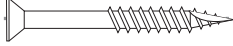


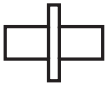
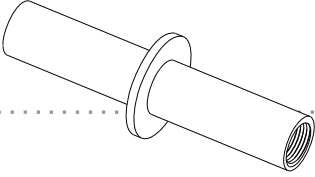

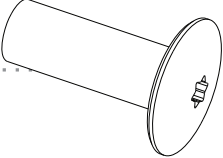
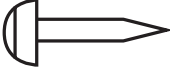
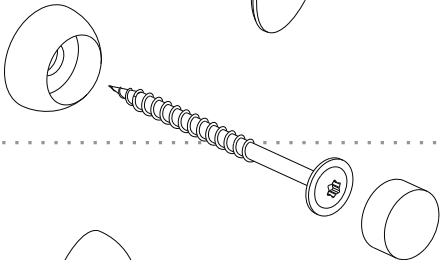

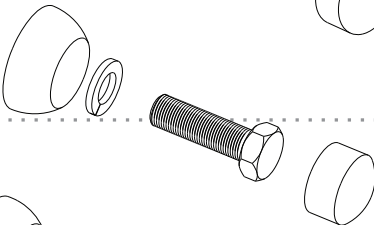

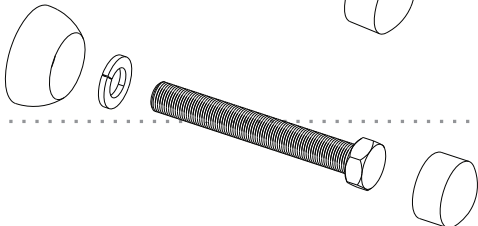

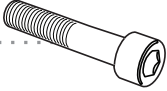


kg



CONSTRUCTION KIT

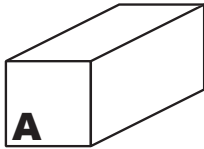
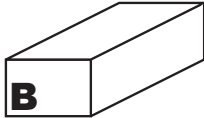
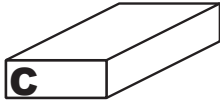
BOUWPAKKET | KIT DE CONSTRUCTION | SELBSTBAUPAKETE | CAJA DE CONSTRUCCIÓN |
SCATOLE DI COSTRUZIONE | ZESTAW MONTAŻOWY

		Ø5 x 60 mm TX25	341
		Ø5 x 90 mm TX25	80
		M12 x 90 mm	25
		M12 x 45 mm TX50	28
		Ø8 x 120 mm TX40	51
		M12 x 40 mm	29
		M12 x 90 mm	49
		M10 x 55 mm	5



TIMBER PACKAGE



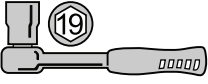
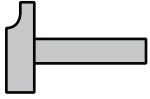
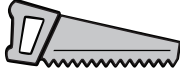



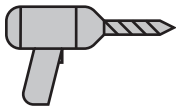
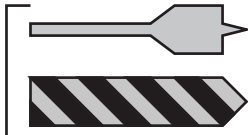
HOUTPAKKET | PAQUET DE BOIS | HOLZPAKET | KIT DE MADERA | KIT DI LEGNO | ZESTAW KLOCKÓW DREWNIANYCH

 <p>A</p> <p>min. 88 x 88 mm max. 120 x 120 mm</p>	<p>A1 A2 A3 A4 A5</p>	<p>2400 mm 2150 mm 2030 mm 1800 mm 1665 mm</p>	<p>3 2 2 2 1</p>
 <p>B</p> <p>min. 70 x 45 mm max. 95 x 55 mm</p>	<p>B1 B2 B3 B4 B5 B6 B7 B8 B9 B10 B11</p>	<p>2160 - 2064 mm 1600 mm 1400 mm 1280 mm 1200 mm 1140 - 1076 mm 1020 mm 1063 - 1015 mm 990 mm 900 mm 300 mm</p>	<p>1 2 3 3 6 5 2 1 4 4 1</p>
 <p>C</p> <p>min. 125 x 25 mm max. 150 x 38 mm</p>	<p>C1 C2 C3 C4 C5 C6 C7 C8</p>	<p>1360 mm 1200 mm 1140 - 1076 mm 1063 - 1015 mm 900 mm 845 mm 750 mm 500 mm</p>	<p>17-20 1 5-6 1 26-32 4 6 6-7</p>

(NO WOOD INCLUDED)

TOOLS REQUIRED

BENODIGD GEREEDSCHAP | ERFORDERLICHES WERKZEUG | OUTILLAGE NÉCESSAIRE | HERRAMIENTAS NECESARIAS | STRUMENTI DA LAVORO NECESSARI | WYMAGANE NARZĘDZIA

	- carpenter's square - winkelhaak - équerre - Tischlerwinkel	- escuadra - squadra - kątownik
	- torx bit T10/25/40/50 - torx bit T10/25/40/50 - embout torx T10/25/40/50- torx bit T10/25/40/50 - Torx Schraubenkopf T10/25/40/50	- puntas torx T10/25/40/50 - inserti torx T10/25/40/50
	- socket wrench - dopsleutel - clé à douille - Steckschlüssel	- llave de tubo - chiave a tubo - klucz nasadowy
	- hammer - hamer - marteau - Hammer	- martillo - martello - młotek
	- saw - zaag - scie - Säge	- sierra - sierra - piła
	- clamp - klem - serre-joint - Klemme	- sargento - morsetto - zacisk
	- tape measure - meter - mètre ruban - Maßband	- cinta métrica - metro a nastro - metrówka
	- pencil - potlood - crayon - Bleistift	- lapiz - lapiz - ołówek
	- drill - boormachine - perceuse - Bohrmaschine	- taladro - trapano - wiertarka
	- drill bits 3 / 6 / 16 mm - boren 3 / 6 / 16 mm - foret 3 / 6 / 16 mm - Bohrer 3 / 6 / 16 mm	- broca 3 / 6 / 16 mm - punte 3 / 6 / 16 mm - wiertło 3 / 6 / 16 mm

Safety instructions

GENERAL INSTRUCTIONS

Please keep this instruction sheet for future reference.

When assembled and installed according to this installation manual, the products will meet all security aspects of the European standards EN1176. Do not alter the intended set-up in any way, as this may cause the related certificates to become invalid.

Other than the recommended items, do not attach any extra objects to the equipment, such as ropes or chains. Only use the equipment or accessories as intended. To avoid dangerous combinations, do not combine products from other manufacturers with your White Rhino construction.

White Rhino products are fit for outdoor commercial playgrounds.

White Rhino products are suitable for individual users weighing up to 70 kg.

The use of the items is allowed only under continuous supervision by an adult.

Risk of falling!

Equipment shall be constructed so that any openings do not create entrapment of head, fingers, or clothing as described in EN1176. To prevent finger entrapment, openings shall not be less than 25 mm in diameter unless the opening is smaller than 8 mm in diameter.

IMPACT AREA AND SAFETY SURFACE

When mounting or assembling the White Rhino constructions, attention should be given to the minimum required distance between the construction and eventual obstacles (impact area). Dimension of the impact area depends on the free height of fall. The shape and size of the impact area and the falling space of your White Rhino product can be found below in this document.

The free space of the equipment is the space a user is likely to be in during any forced movement that may occur. With the exception of parts of the equipment that are intended to bear or contain the user or help the user to keep balance, the free space of the equipment shall be free of obstacles (e.g. tree branches, ropes, cross beams,...)

A White Rhino playground can be any combination of the different White Rhino constructions. The impact areas of two different pieces of equipment may overlap, but there shall be no overlapping of free spaces or of free space and falling space.

The safety surface underneath the White Rhino construction must be flat, and be covered in a suitable way (eg. rubber tiles, bark, wood chips) and meet the requirements of EN 1176-1:2017. The product must not be placed on asphalt, concrete or any other hard surface. Examples of commonly used impact attenuating surfaces and their corresponding free height of fall (as proposed in EN 1176-1:2017) can be found in the table below.

Impact attenuating surfaces should be adequately maintained and checked regularly according to standard EN 1177. The impact attenuating properties of the filling material can change over time due to various circumstances like heavy use, degradation, vandalism,... When using an impact attenuating surface specified in the table below, no further testing according to standard EN1177 is needed.

CONSTRUCTION

First check the contents of the boxes for part quantities and damage. Always use the prescribed bolt and nut connections.

No spare parts are provided with the device. In case of a damage, spare parts can be obtained from the manufacturer.

Connections shall be safeguarded so that they cannot be undone without tools.

When using anchorage that is placed in concrete, the concrete should be poured and shaped according to the instructions found further in this manual. The indicator of the ground surface level should be the base level mark found on the anchor.

TOOLS AND CONNECTIONS

All sunken-head and flangehead screws delivered with the White Rhino kits are self-drilling, drilling of pilot-holes is not required. Although when using dry or hard wood, we do recommend pre-drilling wood to be screwed to prevent it from splitting. Always drill at least 15 mm less deep than the length of the screw. Pre-drill flangehead screws with a diameter of 8 mm with a 5 mm wood bore bit.

Drive sunken-head screws with a correctly fitting screw-bit in the wood until the head of the screw is level with the surface of the wood. Avoid driving the screws too deep into the wood as this will cause the wood to split and splinters may appear.

Flangehead screws, bolts and nuts cannot be driven completely into the wood. To prevent the protruding parts of the screws and bolts to cause injuries, they must always be protected with a boltcover. Place the base part of the boltcover below the bolt or nut, together with a washer and tighten. Make sure that bolts and screws are fixed tight, before you close the boltcover-caps.

WORK SAFELY

Wear work clothing and suitable protective equipment (safety goggles, a dust mask and gloves) when assembling your White Rhino playground equipment, especially when sawing or drilling.

Sand all wood lightly, to avoid splinters and to remove rough spots. Round off the corners on cut sides with sandpaper or a file to get at least a 3mm radius on all edges.

While assembling your White Rhino playground equipment keep children away from the area and make sure that they do not play on the equipment until it is finished.

Follow the instructions for use of the tool you are using.

At least two adults are needed to assemble the White Rhino playground constructions.

GUARANTEE

Anyone buying a White Rhino product benefits from a guarantee.

This guarantee can only be invoked if all the following conditions have been met:

- the product displays a defect caused by faults in the material or manufacture;
- all provisions and instructions in the enclosed manual have been closely followed;
- there is no question of inadequate, improper or incorrect use of a White Rhino product;
- no part or accessory has been replaced.

The purchaser must invoke this guarantee within 30 days of the date of purchase or, if the defect was hidden, within 30 days of its discovery or when it should reasonably have been discovered.

If the purchaser justifiably invokes this guarantee, he will be offered an identical or similar product or part within a reasonable period by way of replacement or repair, according to circumstances. However, the vendor may at any time pay the purchaser an amount equal to the retail price of the product instead of replacing the product or part.

Under no circumstances can the manufacturer be held liable for other compensation for loss of enjoyment or indirect damage.

INSPECTION AND MAINTENANCE

The frequency of inspection and maintenance will vary with the type of equipment or materials used or other factors (e.g. heavy use, levels of vandalism, coastal location, air pollution, age of equipment, ...). The frequency of the inspection checks should be increased according to the occurrence of special factors.

During regular inspection checks, the following aspects should be considered. Check the surroundings of the White Rhino construction. Make sure no hard or dangerous objects are lying around, and check the shock-absorbing effect of the ground.

Check wooden parts for splinters and structural damage.

Bolt and nut connections can work loose over time. If necessary tighten, but make sure that the wood does not split or splinter.

Check metal parts such as corner joints and swing hooks for wear and rust which could adversely affect strength. If in doubt, replace. Moving metal parts must be lubricated regularly.

In case of cracks or fractures in parts or connectors of accessories such as swings and the like, this product must immediately be removed from the equipment.

Should one of the constructions be found to be incomplete or damaged, until the damage is repaired, the construction should be excluded from use by the playground users.

Routine visual inspection should be executed weekly to monthly

- Always check that the bolts and nuts are securely fastened.
 - Check the shock absorbing surface for objects that don't belong there.
 - Check for missing parts.
 - Check the equipment ground clearances.
 - Operational inspection should be executed every 1 to 3 months
 - Check the stability of the construction.
 - Check every part for excessive wear and replace when necessary.
- Annual inspection should be executed 1 to 2 times per year
- Check for rust and corrosion.
 - Check every part for excessive wear and replace when necessary.

Material (a)	Description	Minimum depth (b)	maximum free height of fall
	mm	mm	mm
Turf / topsoil	-	-	≤ 1000
Bark	20 to 80 particle size	200	≤2000
		300	≤3000
Woodchip	5 to 30 particle size	200	≤2000
		300	≤3000
Sand / gravel	0.25 to 8 grain size	200	≤2000
		300	≤3000
Other materials and depths	As tested according to EN1177		Critical fall height as tested

(a) Where the installed surfacing is verified (e.g. sieve test) as being in accordance with this table or carries a test report according to EN1177, no additional testing is required
 (b) For loose particulate material, add 100 mm to the minimum depth to compensate for displacement

Veiligheidsinstructies

ALGEMENE HANDLEIDING

Gelieve deze gebruiksaanwijzing zorgvuldig te bewaren. Indien geïnstalleerd volgens deze handleiding zullen de producten voldoen aan alle veiligheidsnormen van de Europese standaard EN1176. Gelieve geen wijzigingen aan het product aan te brengen, wijzigingen maken de gerelateerde certificaten ongeldig. Uitgezonderd de aangeraden accessoires, bevestig geen extra voorwerpen aan het toestel zoals touwen of kettingen. Gebruik het toestel of toebehoren enkel waarvoor het bestemd is. Om gevaarlijke combinaties te vermijden combineert u geen producten van andere producenten met uw White Rhino speelconstructie. White Rhino producten zijn geschikt voor openbare buitenspeeltuinen. White Rhino producten zijn geschikt voor personen met een gewicht tot 70 kg. Het gebruik van het product is enkel toegelaten onder voortdurend toezicht van een volwassene. Valgevaar! Het product moet zodanig worden gemonteerd dat het gevaar voor vingerbeklemming wordt uitgesloten. Openingen moeten groter zijn dan 25 mm in diameter of kleiner zijn dan 8 mm in diameter.

VALRUIMTE EN VEILIGHEIDSGEZONTE

Wanneer je een White Rhino constructie installeert, let dan op de minimum noodzakelijke afstand tussen de constructie en eventuele hindernissen (opvangzone). De afmetingen van de opvangzone hangen af van de vrije valhoogte. De vorm en afmetingen van de opvangzone en de valruimte van je White Rhino product kan je verderop in dit document terugvinden. De vrije ruimte van het toestel is de ruimte waarin een gebruiker zich kan bevinden gedurende een gedwongen beweging. Met uitzondering van onderdelen van het toestel die bedoeld zijn om de gebruiker te dragen, waar de gebruiker in kan kruipen of waar de gebruiker zich aan vasthouden, moet de vrije ruimte vrij zijn van van hindernissen (bv. takken van bomen, touwen, balken, ...). Een White Rhino speeltuin kan een combinatie zijn van de verschillende White Rhino constructies. De opvangzones van 2 verschillende toestellen mogen overlappen, maar er mag geen overlap zijn van vrije ruimtes of van de vrije ruimte en opvang zone van verschillende toestellen. De opvangzone onder de white Rhino constructions moet vlak zijn en bedekt met een geschikt materiaal (bv. Rubber tegels, schors, hout-snipers) dat voldoet aan de vereisten van EN 1176-1:2017. Het product mag niet worden geplaatst boven asfalt, beton of een andere harde ondergrond. Voorbeelden van vaak gebruikte schokabsorberende oppervlakte materialen en hun overeenkomstige vrije valhoogte (zoals voorgesteld in EN 1176-1:2017) vind je in de onderstaande tabel. Schokabsorberende ondergronden moeten met regelmaat worden nagekeken en onderhouden volgens standaard EN 1177. De valabsorberende eigenschappen van vulmaterialen kan in de loop van de tijd veranderen door verschillende omstandigheden zoals zwaar gebruik, degradatie, vandalisme, ... Als je een valondergrond gebruikt die gespecificeerd is in de onderstaande tabel, zijn geen verdere testen meer nodig volgens standaard EN1177.

CONSTRUCTIE

Controleer eerst de inhoud van de doos naar aantallen en beschadigingen. Gebruik altijd de voorgeschreven bout en moerconnecties. Reserveonderdelen worden niet meegeleverd. In geval van schade kunnen onderdelen bij de fabrikant verkregen worden. Verbindingen moeten goed beveiligd zijn zodat ze niet losgemaakt kunnen worden zonder gereedschap. Als je verankering gebruikt die geplaatst wordt in beton, moet het beton worden gegoten en bewerkt volgens de instructies die je verderop in dit document terugvindt. De indicatie van het grondniveau is gemarkeerd op het anker.

GEREEDSCHAP EN VERBINDINGEN

Alle verzonken en flenskopschroeven die worden geleverd bij de White Rhino kits zijn zelf-borend, voorboren van gaten is dus niet altijd noodzakelijk. Wanneer je gebruik maakt van droog of hard hout, raden we toch aan schroefverbindingen voor te boren om splijten van het hout te voorkomen. Boor altijd 15mm minder diep dan de lengte van de schroef. Flenskopschroeven van diameter 8mm moeten worden voorgeboord met een 5mm boor.

Schroef schroeven met verzonken koppen met de juiste schroefbit in het hout totdat de kop van de schroef gelijk is met het houtoppervlak. Vermijd de schroeven te diep te draaien want dit kan het hout doen splijten of splinters veroorzaken. Flenskopschroeven, bouten en moeren kunnen niet volledig in het hout gedraaid worden. Om te vermijden dat de uitstekende delen hiervan schade veroorzaken moeten ze altijd afgedekt zijn met een afdekplaatje. Plaats de onderste helft van de afdekplaatje onder de bout of moer, samen met een rondel, en span aan. Vergewis u ervan dat de bouten en moeren afdoende aangedraaid zijn alvorens de afdekplaatje te sluiten.

WERK VEILIG

Draag werkkleding en doeltreffende veiligheidsmiddelen (veiligheidsbril, stofmasker en handschoenen) tijdens het opbouwen van uw White Rhino speelconstructie, zeker wanneer u zaagt of boort. Schuur, om splinters te voorkomen, alle hout lichtjes op. Rond de hoeken aan de afgezaagde zijden af met schuurpapier of een vijl. Houd tijdens de montage van uw White Rhino speelconstructie kinderen uit de buurt en zorg dat ze niet op het speeltoestel spelen zolang het niet af is. Volg de gebruiksaanwijzingen van het gereedschap dat u gebruikt. Voor het bouwen van een White Rhino speelconstructie zijn tenminste 2 volwassenen nodig.

GARANTIE

De koper van een White Rhino product kan genieten van een garantie. Op deze garantie kan slechts een beroep gedaan worden indien alle volgende

voorwaarden voldaan zijn:

- het product vertoont een gebrek dat veroorzaakt is door fouten in het materiaal of in de fabricage;
 - alle bepalingen en aanwijzingen in de bijgevoegde handleiding zijn nauwgezet opgevolgd;
 - er is geen sprake van onaanpast, oneigenlijk of foutief gebruik van een White Rhino product, van gebruik op plaatsen die toegankelijk zijn voor;
 - er is geen onderdeel of accessoire vervangen.
- De koper moet op deze garantie een beroep doen uiterlijk 30 dagen na de aankoopdatum of, in het geval het gebrek verborgen was, uiterlijk 30 dagen nadat het ontdekt werd of het redelijkerwijze had moeten worden ontdekt. Indien de koper terecht een beroep doet op deze garantie, zal hem binnen een redelijke termijn, ter vervanging of herstelling, naar gelang het geval, een identiek of gelijkwaardig product of een onderdeel daarvan worden aangeboden. Het is de verkoper echter steeds toegelaten om in plaats van de vervanging van het product of een onderdeel, de koper een bedrag te betalen gelijk aan de aankoopprijs van het product. In geen geval kan de fabrikant aansprakelijk zijn voor andere vergoedingen voor genotsverlies of indirecte schade.

AANSPRAKELIJKHEID

De fabrikant kan niet aansprakelijk worden gesteld voor enige schade die zou ontstaan ten gevolge van onaanpaste of foutieve montage of installatie van een White Rhino product of van het niet correct naleven van bij de verpakking gevoegde instructies. De fabrikant kan niet aansprakelijk worden gesteld voor enige schade die zou kunnen ontstaan als gevolg van het onaanpaste, oneigenlijk of foutief gebruik van een White Rhino product of als gevolg van het niet correct naleven van de bij de verpakking gevoegde instructies. De aansprakelijkheid van de fabrikant laat diens recht om een regresvordering in te stellen of om de schade te verhalen op iedere derde onverlet. In geen geval kan de fabrikant aansprakelijk worden gesteld voor gevolgschade, winstderving of indirecte schade.

INSPECTIE EN ONDERHOUD

De frequentie van controle en onderhoud hangt af van het type artikel of het materiaal of andere factoren (vb. intensiteit van gebruik, vandalisme, ouderdom van het materiaal, omgeving, ...). De frequentie van inspectie controles moet verhoogd worden op basis van de aanwezigheid van bijzondere factoren. Tijdens regelmatige inspecties verdienen de volgende aspecten uw aandacht: Controleer de omgeving van de White Rhino speelconstructie. Zorg dat er geen harde of gevaarlijke voorwerpen rondslingeren, en verifieer de schokdempende werking van de ondergrond. Controleer houten onderdelen op splinters en structurele schade. Bout- en schroefverbindingen kunnen na verloop van tijd los zitten. Draai zonodig aan, maar let op dat het hout niet splijt of versplintert. Controleer metalen onderdelen zoals hoekverbindingen en schommelhaken op slijtage en roestvorming die de sterkte aan zouden kunnen tasten. Bij twijfel vervangen. Bewegende metalen delen moeten regelmatig gesmeerd worden. Bij scheuren of breuk in onderdelen en/of verbindingen van toebehoren zoals schommels e.d. moet dit product onmiddellijk van de speelconstructie verwijderd worden. Indien een constructie incompleet of beschadigd blijkt te zijn moet deze afgeschermd worden van de speeltuingebruikers. Routinekeuring (wekelijks tot maandelijks)

- Kijk na of alle bouten en moeren nog voldoende vastzitten.
- Controleer de bodemafwerking op vreemde voorwerpen.
- Controleer op ontbrekende onderdelen.
- Controleer dat de veiligheidszone ontruimd is.

Werkingskeuring (1 tot 3 maandelijks)

- Controleer de stabiliteit van de constructie.
- Controleer elk onderdeel op extreme slijtage en vervang indien nodig.

Periodieke controle (1 tot 2 keer per jaar)

- Controleer op roest en corrosie.
- Controleer elk onderdeel op extreme slijtage en vervang indien nodig.

Materiaal (a)	Beschrijving	Minimum diepte (b)	maximale vrije valhoogte
	mm	mm	mm
Gras / vaste aarde	-	-	≤ 1000
Schors	20 tot 80 korrelgrootte	200	≤2000
		300	≤3000
Houtsnippers	5 tot 30 korrelgrootte	200	≤2000
		300	≤3000
Zand / kiezel	0.25 to 8 korrelgrootte	200	≤2000
		300	≤3000
Andere materialen en dieptes	Zoals getest volgens EN1177		Kritische valhoogte zoals getest

(a) Waar het geleverd (bijv. zeeftest) is dat de valondergrond voldoet aan deze tabel, of de valondergrond een testrapport volgens EN1177 heeft, is er geen extra test vereist.
(b) Waar het los granulaire materiaal betreft: voeg 100mm diepte toe om te compenseren voor verplaatsing.

instructions de sécurité

MANUEL D'UTILISATION GÉNÉRAL

Veillez soigneusement conserver ce mode d'emploi.

Si assemblé et installé conformément au manuel d'installation, les produits seront conforme aux tous les aspects de sécurité des normes européennes EN1176

Ne veuillez apporter aucune modification au produit, car cela pourrait causer les certificats correspondants de devenir invalide.

Sauf que les objets recommandés, n'attachez aucun autre objet à l'équipement, comme des cordes ou des chaînes par exemple. Utilisez le jeu ou les accessoires uniquement aux fins auxquelles il (ils) est (sont) destiné(s). Pour éviter les combinaisons dangereuses, il est préférable de ne pas combiner votre jeu White Rhino avec des produits des autres fabricants.

les produits de White Rhino conviennent pour l'utilisation aux aires de jeux publics extérieures.

Les produits de White Rhino conviennent pour des personnes avec un poids jusqu'à 70 kg.

L'utilisation du produit est uniquement autorisée sous contrôle d'un adulte. Danger de chute!

Le produit sera construit de sorte que toutes les ouvertures ne créent pas de coincement de tête, des doigts ou vêtements tel que décrit dans EN1176. Pour éviter les doigts coincés, les ouvertures ne seront pas inférieure à 25 mm de diamètre à moins que l'ouverture est inférieure à 8 mm de diamètre.

SURFACE DE LA ZONE D'IMPACT ET DE LA SÉCURITÉ

Lorsque le montage ou l'assemblage des constructions de White Rhino, il faut faire attention à la distance minimale recommandée entre la construction et les obstacles (zone d'impact). La dimension de la zone d'impact dépend de la hauteur libre de chute. La forme et la taille de la zone d'impact et de l'espace de chute de votre produit White Rhino se trouvent ci-dessous dans le présent document.

L'espace libre du produit est l'espace qu'un utilisateur est dedans n'importe quel mouvement forcé qui peut se faire. À l'exception des pièces du produit qui sont destinés à porter ou contenir l'utilisateur ou aider l'utilisateur à garder l'équilibre, l'espace libre de l'équipement doit être sans d'obstacles (branches d'arbres, cordes, les poutres,...)

Une aire de jeux de White Rhino peut être n'importe quelle combinaison des différentes constructions White Rhino. Les zones d'impact des deux différentes pièces d'équipement peuvent se chevaucher, mais il n'y a pas de chevauchement d'espaces libres ou d'espace libre et chute.

La surface de sécurité sous la construction White Rhino doit être planes et couverte d'une manière appropriée (par exemple, dalles en caoutchouc, écorce, copeaux de bois) et satisfaire aux exigences de EN 1176-1:2017. Le produit ne doit pas être placé sur l'asphalte, de béton ou de toute autre surface dure. Exemples des surfaces amortissants courants et leur hauteur de chute libre correspondant (sous la forme proposée dans la norme EN 1176-1:2017) peut être trouvé dans le tableau ci-dessous.

les surfaces amortissants devrait être adéquatement entretenu et contrôlé régulièrement selon la norme EN 1177. les propriétés amortissants de la matière de dépôt peut changer dans le temps en raison de diverses circonstances, comme en utilisation intensive, dégradation, vandalisme... Lorsque vous utilisez un surface amortissant spécifiée dans le tableau ci-dessous, aucun autres essais selon la norme EN1177 est nécessaire.

CONSTRUCTION

Vérifier d'abord le contenu des cartons pour quantités des pièces et pour des dommages. Toujours utiliser les connexions de boulon et d'écrou prescrites. Pièces de rechange ne sont pas livrées avec. En cas de dommage, les pièces de rechange peuvent être achetées auprès du fabricant.

Les connexions doivent être bien protégées pour qu'il soit impossible des les ouvrir sans outils

Lors de l'utilisation d'ancrage qui est placé dans le béton, le béton doit être versé et en forme selon les explications fournies dans ce manuel. L'indicateur du niveau de surface du sol doit être la marque de niveau de base sur l'ancrage.

OUTILS ET LIENS

Toutes les vis tête enfoncés et affleurantes, livrés avec les kits White Rhino sont autoperceuses, la perçage des trous pilotes n'est pas nécessaire. Bien que l'utilisation de bois sec ou dur, nous vous indiquons pré-perçage bois à visser pour l'empêcher de fractionnement. Toujours percer au moins 15 mm moins profond que la longueur de la vis. Pré-percer les vis à épaulement avec un diamètre de 8 mm avec un peu de bois de diamètre 5 mm.

Vis à tête coulés avec un raccord correctement en voiture-embout dans le bois jusqu'à ce que la tête de la vis est à niveau avec la surface du bois. Éviter de conduire que les vis trop profondément dans le bois comme cela va provoquer le bois de diviser et des éclats peuvent apparaître.

Écrous, boulons et vis à épaulement ne peuvent être déplacés complètement dans le bois. Pour éviter que les parties saillantes des vis et boulons pour causer des blessures, ils doivent toujours être protégés avec un boltcover. Placer l'élément de base de la boltcover sous le boulon ou l'écrou, avec une rondelle et serrez. Assurez-vous que boulons et vis sont fixés serré, avant de fermer les boltcover-caps.

UN MONTAGE SÛR

Portez des vêtements de travail et des moyens de protection adéquats (lunette de protection, masque à poussière et gants) pendant le montage de votre jeu White Rhino, surtout lorsque vous sciez ou forez.

Poncez légèrement tout le bois pour éviter les échardes. Arrondissez les angles des côtés sciés avec du papier émeri ou une lime.

Pendant le montage de votre jeu White Rhino, tenez les enfants à distance et veillez à ce qu'ils ne jouent pas sur le jeu tant qu'il n'est pas terminé.

Suivez les instructions d'utilisation relatives à l'outil que vous utilisez.

Au moins 2 adultes sont nécessaires pour construire un jeu White Rhino.

GARANTIE

L'acheteur d'un produit White Rhino peut bénéficier d'une garantie.

Cette garantie ne peut être invoquée que si toutes les conditions suivantes sont remplies :

- le produit présente un vice causé par des défauts de matériel ou de fabrication ;
- toutes les dispositions et recommandations du manuel ci-annexé ont été respectées à la lettre ;
- il n'est nullement question d'utilisation inadéquate, impropre ou erronée d'un produit White Rhino;
- aucun composant ou accessoire n'a été remplacé.

L'acheteur doit invoquer la garantie au plus tard 30 jours après la date d'achat ou, si le vice a été caché, au plus tard 30 jours après que le vice a été découvert ou aurait dû raisonnablement être découvert.

Si l'acheteur fait jouer la garantie à titre juste, il lui sera proposé, dans un délai raisonnable et à des fins de remplacement ou de réparation, selon le cas, un produit identique ou similaire voire un composant de ce produit. Le vendeur est néanmoins autorisé à ne pas remplacer le produit ou un de ses composants mais à verser à l'acheteur un montant correspondant au prix d'achat du produit.

Le fabricant ne peut en aucun cas être tenu pour responsable d'autres compensations pour perte de jouissance ou dommages indirects.

RESPONSABILITÉ

Le fabricant ne peut être tenu pour responsable des dommages éventuels résultant du montage ou de l'installation inadéquat(e) ou erroné(e) d'un produit White Rhino, ou du non-respect des instructions jointes à l'emballage.

Le fabricant ne peut être tenu pour responsable des dommages éventuels résultant de l'utilisation inadéquate, impropre ou erronée d'un produit White Rhino, ou du non-respect des instructions jointes à l'emballage.

La responsabilité du fabricant ne limite nullement le droit du fabricant d'introduire un recours ou de répercuter les dommages sur un tiers, quel qu'il soit.

Le fabricant ne peut en aucun cas être tenu pour responsable des pertes de bénéfice ou dommages indirects.

CONTRÔLE ET ENTRETIEN

La fréquence des inspections et entretiens dépend du matériel utilisé ou d'autres éléments (utilisation intensive, niveau de vandalisme, situation littorale, pollution d'air, âge de l'équipement,...). La fréquence des contrôles de l'inspection devrait être augmentée à base de la présence des facteurs spéciaux.

Durant les inspections fréquentes, les aspects suivants méritent votre attention :

Vérifiez l'environnement du jeu White Rhino. Veillez à ce qu'aucun objet dur ou dangereux ne traîne et assurez-vous que le sol amortit bien les chocs. Assurez-vous que les accessoires en bois ne présentent ni échardes ni dommages structurels.

Les boulons et vis peuvent se desserrer avec le temps. Resserrez-les si nécessaire mais veillez à ce que le bois ne se fende pas et ne se fractionne pas.

Assurez-vous que les composants métalliques comme les angles et les crochets ne sont ni usés ni rouillés. L'usure ou la rouille pourrait en effet altérer la robustesse du jeu. En cas de doute, remplacez le composant. Les pièces métalliques mobiles doivent être lubrifiées régulièrement.

En cas de fissures ou rupture dans des composants et / ou des liaisons d'accessoires comme les balançoires, etc. ce produit doit être retiré du jeu immédiatement.

Si l'une des constructions s'avérait incomplète ou endommagée, jusqu'à ce que les dommages soient réparés, la construction devrait être exclue de l'utilisation par les utilisateurs du terrain de jeux.

Inspection visuelle de routine (hebdomadaire ou mensuelle)

- Toujours s'assurer que les boulons et les écrous soient bien serrés.

- Vérifier que la surface amortissante soit libre.

- Vérifier qu'il n'y ait des pièces manquantes.

- Contrôler que la piste soit dégagée.

Inspection opérationnelle (1 à 3 mois)

- Contrôler la stabilité de la construction.

- Contrôler chaque pièce sur usure excessive et remplacer si nécessaire.

Inspection annuelle (1 à 2 fois par an)

- Inspecter sur présence de rouille et corrosion.

- Contrôler chaque pièce sur usure excessive et remplacer si nécessaire.

Matériel (a)	Description	Profondeur minimale (b)	Hauteur maximale de chute libre
	mm	mm	mm
Turf / couche arable	-	-	≤ 1000
écorce	20 à 80 taille des particules	200	≤2000
		300	≤3000
Copeaux de bois	5 à 30 taille des particules	200	≤2000
		300	≤3000
Sable / gravier	0.25 à 8 taille des particules	200	≤2000
		300	≤3000
Autres matériaux et autres profondeurs	Qu'il est testé selon EN1177		Hauteur de chute critique qu'il est testé

(a) où la surface installée est vérifiée (p. ex. test du tamis) comme étant conformes à cette table ou effectuée un test de rapport selon EN1177, aucune analyse supplémentaire n'est requise

(b) pour les particules lâches, ajouter 100 mm à la profondeur minimale pour compenser pour le déplacement

Sicherheitshinweise

ALLGEMEINE GEBRAUCHSANWEISUNG

Bitte bewahren Sie diese Gebrauchsanweisung sorgfältig auf. Wenn die Produkte gemäß dieser Installationsanleitung montiert und installiert werden, werden sie alle Sicherheitsaspekte der europäischen Normen EN1176 erfüllen. Bitte keine Änderungen an dem Produkt vornehmen, da dies dazu führen kann, dass die zugehörigen Zertifikate ungültig werden. Befestigen Sie, außer den empfohlenen Produkten, keine zusätzlichen Gegenstände am Gerät, wie beispielsweise Seile oder Ketten. Verwenden Sie das Gerät oder Zubehör nur dazu, wofür sie bestimmt sind. Um gefährliche Kombinationen zu vermeiden, kombinieren Sie am besten keine Produkte anderer Hersteller mit Ihrer White Rhino Spielkonstruktion. White Rhino Produkten sind geeignet für öffentlichen Gebrauch, sowohl drinnen als draußen. White Rhino Produkten sind brauchbar für Personen mit einem Gewicht bis 70 Kg. Das Benutzen von diesem Produkt ist nur zugelassen unter der ständigen Aufsicht eines Erwachsenen. Sturzgefahr! Das Spielgerät muss so konstruiert werden, dass Öffnungen keine Fangstellen für Kopf, Fingern oder Kleidung verursachen, wie in EN1176 beschrieben. Um ein Einklemmen der Finger zu verhindern, müssen die Öffnungen einen Durchmesser von mindestens 25 mm haben, sofern die Öffnung nicht kleiner als 8 mm ist.

AUFPRALL- UND SICHERHEITSLÄCHE

Beim Einbau oder bei der Montage der White Rhino Konstruktionen sollte auf den minimal erforderlichen Abstand zwischen der Konstruktion und eventuellen Hindernissen (Aufprallfläche) geachtet werden. Die Größe der Aufprallfläche hängt von der freien Fallhöhe ab. Die Form und Größe des Aufprallbereichs und der Fallraum Ihres White Rhino Produkts finden Sie weiter unten in diesem Dokument. Der freie Raum des Geräts ist der Raum, in dem sich ein Benutzer während einer möglicherweise erzwungenen Bewegung aufhalten kann. Mit Ausnahme von Teilen des Geräts, die dazu bestimmt sind, den Benutzer zu tragen oder zu halten oder dem Benutzer zu helfen, das Gleichgewicht zu halten, muss der Freiraum der Ausrüstung frei von Hindernissen sein (z. B. Äste, Seile, Querträger, ...). Ein White Rhino Spielplatz kann eine beliebige Kombination der verschiedenen White Rhino Konstruktionen sein. Die Aufprallbereiche von zwei verschiedenen Ausrüstungsgegenständen können sich überlappen, aber es darf keine Überlappung von Freiräumen oder von Freiraum und Fallraum geben. Die Sicherheitsfläche unter der White Rhino Konstruktion muss flach und in geeigneter Weise abgedeckt sein (z. B. Gummimatten, Rinde, Holzspäne) und die Anforderungen der EN1176-1: 2017 erfüllen. Das Produkt darf nicht auf Asphalt, Beton oder einer anderen harten Oberfläche gestellt werden. Beispiele für häufig verwendete stoßdämpfende Oberflächen und ihre entsprechende freie Fallhöhe (wie in EN1176-1: 2017 vorgeschlagen) finden Sie in der folgenden Tabelle. Stoßdämpfende Oberflächen sollten regelmäßig gemäß der Norm EN 1177 gewartet und kontrolliert werden. Die Aufpralldämpfungseigenschaften des Füllmaterials können sich im Laufe der Zeit aufgrund verschiedener Umstände wie starker Beanspruchung, Degradation, Vandalismus, ... ändern. Bei Verwendung einer in der Tabelle unten stoßdämpfenden Oberflächen, ist keine weitere Prüfung nach der Norm EN 1177 erforderlich.

KONSTRUKTION

Überprüfen Sie zuerst den Inhalt der Kartons auf Teilanzahlen und Beschädigungen. Verwenden Sie immer die vorgeschriebenen Bolzen und Muttern. Das Gerät wird ohne Ersatzteile geliefert. Im Falle einer Beschädigung können Ersatzteile beim Hersteller erworben werden. Verbindungen müssen gut befestigt sein, damit diese nicht ohne Werkzeug gelöst werden können. Bei Verwendung einer Verankerung, die in Beton eingesetzt wird, sollte der Beton gemäß den Anweisungen in diesem Handbuch gegossen und geformt werden. Der Indikator für den Bodenerflächenpegel sollte die Basispegelmarkierung am Anker sein.

WERKZEUGE UND VERBINDUNGEN

Alle Senkkopf- und Flanschkopfschrauben, die mit den White Rhino Kits geliefert werden, sind selbstbohrend, Bohren von Vorbohrungen ist nicht erforderlich. Bei Verwendung von trockenem oder hartem Holz empfehlen wir jedoch, das zu bohrende Holz vorzuspannen, damit es nicht splittet. Bohren Sie immer mindestens 15 mm weniger tief als die Länge der Schraube. Flanschkopfschrauben mit einem Durchmesser von 8 mm mit einem 5 mm Holzbohrer vorbohren. Senkkopfschrauben mit passgenauer Schraube in das Holz eintreiben, bis der Schraubenkopf auf Höhe der Holzoberfläche steht. Vermeiden Sie es, die Schrauben zu tief in das Holz zu drücken, da sonst das Holz splittet und Splitter entstehen können. Flanschkopfschrauben, Bolzen und Muttern können nicht vollständig in das Holz eingetrieben werden. Um zu verhindern, dass die hervorstehenden Teile der Schrauben Verletzungen verursachen, müssen diese immer mit einer Bolzenabdeckung geschützt werden. Setzen Sie den Basisteil der Bolzenabdeckung unter die Schraube oder Mutter, zusammen mit einer Unterlegscheibe, und ziehen Sie sie fest. Stellen Sie sicher, dass Bolzen und Schrauben fest angezogen sind, bevor Sie die Verschlusskappen schließen.

SICHERER AUFBAU

Tragen Sie beim Aufbau Ihrer White Rhino Spielkonstruktion Arbeitskleidung und entsprechende Sicherheitsmittel (Sicherheitsbrille, Staubmaske und Handschuhe), insbesondere wenn Sie sägen oder bohren. Schleifen Sie alle Holzteile leicht ab, um Splitter zu vermeiden. Runden Sie die Ecken an den abgesägten Seiten mit Schleifpapier oder einer Feile ab. Sorgen Sie während der Montage Ihrer White Rhino Spielkonstruktion dafür, dass sich keine Kinder in der Nähe aufhalten, und dass sie nicht mit dem Spielgerät spielen, solange es nicht fertig ist. Befolgen Sie die Gebrauchsanleitungen des Werkzeugs, das Sie verwenden. Für den Bau einer White Rhino Spielkonstruktion sind mindestens 2 Erwachsene erforderlich.

GARANTIE

Der Käufer eines White Rhino Produktes hat Anspruch auf eine Garantie. Diese Garantie kann lediglich dann in Anspruch genommen werden, wenn alle folgenden Bedingungen erfüllt sind:

- Das Produkt weist einen Mangel auf, der durch Material- oder Herstellungsfehler verursacht wurde.
- Alle Bestimmungen und Anweisungen in der mitgelieferten Gebrauchsanleitung wurden genau eingehalten.
- Es handelt sich nicht um unpassende, zweckentfremdete oder falsche Nutzung eines White Rhino Produktes.
- Es wurde kein Teil oder Zubehörteil ausgetauscht.

Der Käufer muss diese Garantie spätestens 30 Tage nach dem Kaufdatum geltend machen oder, im Fall eines verborgenen Mangels, spätestens 30 Tage, nachdem dieser entdeckt wurde, oder berechtigterweise entdeckt hätte werden müssen. Wenn der Käufer diese Garantie zu Recht in Anspruch nimmt, wird ihm innerhalb einer angemessenen Frist, ein identisches oder gleichartiges Produkt oder ein Teil davon angeboten, je nach Fall durch Reparatur oder Austausch. Es ist dem Verkäufer jedoch jederzeit gestattet, dem Käufer anstelle des Austausches des Produktes oder eines Teils, einen Betrag zu bezahlen, der dem Kaufpreis des Produktes entspricht. Der Hersteller ist keinesfalls haftbar für andere Entschädigungen für Nutzungsverlust oder indirekte Schäden.

HAFTUNG

Der Hersteller kann nicht für Schäden haftbar gemacht werden, die in Folge von unpassender oder fehlerhafter Montage oder Installation eines White Rhino - Produktes entstehen könnten, oder durch die nicht korrekte Einhaltung der in der Verpackung mitgelieferten Anweisungen. Der Hersteller kann nicht für Verletzungen haftbar gemacht werden, die als Folge einer unzureichender, fehlerhafte Verwendung eines White Rhino Produktes oder durch die Nichtbeachtung der in der Verpackung enthaltener Gebrauchsanleitung entstehen. Die Haftung des Herstellers beeinträchtigt nicht dessen Recht, eine Regressforderung einzuleiten, oder einen beliebigen Dritten für den Schaden haftbar zu machen. Der Hersteller kann keinesfalls für Folgeschäden, Gewinnentgang oder indirekte Schäden haftbar gemacht werden.

INSPEKTION UND WARTUNG

Die Frequenz der Kontrolle und Unterhalt hängt ab von dem Typ Artikel oder das Material oder andere Faktoren (z.B. Intensität des Gebrauchs, Vandalismus, Alter des Materials, Umwelt, ...). Die Frequenz dieser Überprüfungen sollten nach dem Auftreten spezieller Faktoren erhöht werden. Bei regelmäßigen Überprüfungen verdienen die folgenden Aspekte Ihre Aufmerksamkeit:

- Kontrollieren Sie die Umgebung der White Rhino - Spielkonstruktion. Sorgen Sie dafür, dass keine harten oder gefährlichen Gegenstände herumliegen, und kontrollieren Sie die stoßdämpfende Funktion des Untergrunds.
- Kontrollieren Sie Holzteile auf Splitter und strukturellen Schäden. Bolzen- und Schraubverbindungen können im Laufe der Zeit locker werden. Ziehen Sie diese gegebenenfalls an, achten Sie aber darauf, dass sich das Holz nicht spaltet oder zersplittert.
- Kontrollieren Sie Metallteile, wie beispielsweise Eckverbindungen und Schaukelhaken auf Abnutzung und Rostbildung, die die Stärke beeinflussen könnte. Im Zweifelsfall austauschen. Bewegliche Metallteile müssen regelmäßig geschmiert werden. Bei Rissen oder Bruch bei Teilen und/oder Verbindungen von Zubehören, wie beispielsweise Schaukeln u. Ä. muss dieses Produkt unverzüglich von der Spielkonstruktion entfernt werden.
- Sollte eine der Konstruktionen unvollständig oder beschädigt sein, sollte die Konstruktion bis zur Reparatur des Schadens von den Nutzern des Spielplatzes ausgeschlossen werden.
- Routinekontrolle (wöchentlich bis monatlich)
 - Kontrollieren Sie ob alle Bolzen und Muttern noch fest genug sitzen.
 - Kontrollieren Sie die Bodenausführung auf fremde Sachen.
 - Kontrollieren Sie auf fehlende Unterteile.
 - Kontrollieren Sie, dass die Sicherheitszone evakuiert ist.
- Wirkungskontrolle (1 bis 3 Monaten)
 - Kontrollieren Sie die Stabilität der Konstruktion.
 - Kontrollieren Sie auf außergewöhnlichen Verschleiß und ersetzen Sie wenn nötig.
- Periodische Kontrolle (1 bis 2 Mal pro Jahr)
 - Kontrollieren Sie auf Rost und Erosion.
 - Kontrollieren Sie auf außergewöhnlichen Verschleiß und ersetzen Sie wenn nötig.

Material (a)	Beschreibung	Mindesttiefe (b)	Maximale freie Fallhöhe
	mm	mm	mm
Rasen / Oberboden	-	-	≤ 1000
Rinde	20 to 80 Partikelgröße	200	≤2000
		300	≤3000
Holzspäne	5 to 30 Partikelgröße	200	≤2000
		300	≤3000
Sand / kies	0.25 to 8 Partikelgröße	200	≤2000
		300	≤3000
Andere Materialien un andere Tiefen	Wie getestet nach EN1177		Kritische Fallhöhe wie getestet

(a) Wenn die installierte Oberfläche nachgewiesen wird (z. B. Siebtst), als ob sie mit dieser Tabelle übereinstimmt oder einen Prüfbericht gemäß EN 1177 trägt, sind keine zusätzlichen Prüfungen erforderlich.
 (b) Für loses teilchenförmiges Material fügen Sie 100 mm zur Mindesttiefe hinzu, um die Verschiebung auszugleichen

Seguridad las instrucciones

INSTRUCCIONES GENERALES

Por favor guarde este manual para futuras referencias de forma segura. Cuando se monte y se instale de acuerdo a este manual de montaje, el producto cumplirá con todos los requisitos de seguridad de la normativa Europea EN1176. Por favor, de ningún modo modifique el producto ni ninguna de sus partes, ya que podría eliminar la validez del certificado.

No añada objetos adicionales al elemento, como cuerdas o cadenas, salvo los recomendados. Utilice el elemento o los accesorios exclusivamente para el fin previsto. No es recomendable combinar productos de otros fabricantes con sus elementos White Rhino.

Los productos White Rhino son convenientes para el uso público, tanto en interior como en exterior.

El uso de productos White Rhino es aconsejable para personas con un peso máximo de 70 kg.

El uso de este producto sólo está permitido bajo la vigilancia de un adulto. Riesgo de caída!

El equipo debe construirse de modo que ninguna apertura cause atrapamiento de cabeza, dedos, o ropa, tal como se describe en la EN1176. Para prevenir atrapamiento de dedos, las aperturas de deben ser inferiores a 25mm de diámetro, a no ser que sean inferiores a 8mm de diámetro.

ÁREA DE IMPACTO Y SUPERFICIE DE SEGURIDAD

Cuando se monten construcciones White Rhino, debe prestarse atención a la distancia mínima requerida entre la construcción y eventuales obstáculos (área de impacto). Las dimensiones del área de impacto depende de la altura libre de caída. La forma y el tamaño del área de impacto y del espacio de caída de su producto White Rhino, se encuentra abajo en este documento.

El espacio libre del equipo es el espacio en el que un usuario puede encontrarse durante cualquier movimiento forzado que pueda ocurrir. Con la excepción de partes del equipo que estén destinadas a soportar o contener al usuario, o ayudar al usuario a mantener equilibrio, el espacio libre del equipo debe estar libre de obstáculos (p.ej. ramas de árbol, cuerdas, postes,...)

Los equipamientos White Rhino pueden ser cualquier combinación de productos White Rhino. El área de impacto de dos piezas o equipos separados podrían solaparse, pero no deberán en espacios libre, o en espacios libres de caída.

La superficie de seguridad bajo las construcciones White Rhino deben ser planas, y estar cubiertas de un modo útil (p. ej. Suelo de goma, corteza, serrín,...) y cumplir los requerimientos de la 1176-1:2017. El producto no debe ser colocado sobre asfalto, cemento o ninguna otra superficie dura. Los ejemplos de superficies amortiguadoras y su altura libre de caída (tal como se proponen en la EN 1176-1:2017) pueden encontrarse en la tabla inferior.

El impacto amortiguador debe ser adecuadamente mantenido y comprobado regularmente, de acuerdo a la normativa EN1177. Las propiedades de amortiguación de impacto del material de relleno pueden cambiar con el tiempo, debido a varias circunstancias, como el uso intensivo, la degradación, el vandalismo... Cuando se use una superficie de amortiguación como las especificadas en la tabla inferior, no se necesitan más tests según la normativa EN1177.

CONSTRUCCIÓN

Primero compruebe el contenido de las cajas para las cantidades de piezas y posibles daños. Siempre use los tornillos y tuercas recomendados.

No se suministran piezas de repuesto con el dispositivo. En caso de daños, pueden obtenerse piezas de repuesto en el fabricante.

Las uniones deben ser protegidas, de modo que no puedan ser desmontadas sin herramientas.

Cuando usen anclajes que se colocan en cemento, el cemento debe ser vertido y conformado de acuerdo a las instrucciones que describen en el presente manual. El indicador de superficie del nivel del suelo debe ser la marca que se encuentra en el anclaje.

HERRAMIENTAS Y CONEXIONES

Todos los tornillos de hendidura y los de flange suministrados con White Rhino, son autopercutores, no se necesita perforación previa de agujeros de guía. Aunque cuando se usa madera seca o dura, recomendamos taladrar la madera antes de perforar para evitar que se separe. Siempre taladre al menos 15 mm menos de profundidad que la longitud del tornillo. Perfore previamente los tornillos de cabeza de flecha con un diámetro de 8 mm con una broca de madera de 5 mm.

Coloque los tornillos de cabeza hueca con un tornillo de ajuste correcto en la madera hasta que la cabeza del tornillo quede nivelada con la superficie de la madera. Evite introducir los tornillos demasiado profundamente en la madera, ya que la madera se puede dividir y pueden aparecer astillas.

Los tornillos de flange, pernos y tuercas no deben introducirse completamente en la madera. Para evitar que las partes sobresalientes de los tornillos y pernos causen lesiones, siempre deben protegerse con una tapón de perno. Coloque la parte de la base de la cubierta del perno debajo del perno o tuerca, junto con una arandela y apriétela. Asegúrese de que los pernos y tornillos estén bien apretados, antes de cerrar las tapas de tapa del perno.

MEDIDAS DE SEGURIDAD DURANTE EL MONTAJE

Utilice ropa de trabajo y equipos adecuados de protección (gafas de seguridad, guantes y mascarilla) durante el montaje de los elementos para juegos infantiles White Rhino, sobre todo cuando haga cortes o taladros.

Lije suavemente todas las superficies de madera, para eliminar las astillas. Redondee las aristas de los cortes utilizando papel de lija o una lima.

Mantenga a los niños alejados de la zona en que esté montando sus elementos para parques infantiles White Rhino, y asegúrese de que no jueguen con los elementos hasta que estén totalmente terminados.

Siga las instrucciones de uso de las herramientas que utilice.

Se necesitan al menos dos adultos para montar los elementos para parques infantiles. Así, uno de ellos puede atornillar cómodamente las piezas entre sí

mientras el otro las sujeta en la posición correcta.

GARANTÍA

El comprador de un producto White Rhino se beneficia de una garantía. Dicha garantía sólo podrá hacerse valer si se cumplen todas las condiciones siguientes:

- el producto muestra un defecto de material o fabricación;
- se han seguido escrupulosamente todas las normas e instrucciones del manual adjunto;

- el producto White Rhino no se ha utilizado de forma inadecuada, indebida o incorrecta.

El comprador podrá hacer valer esta garantía en los 30 días siguientes a la fecha de compra o, en caso de vicios ocultos, en los 30 días siguientes a su descubrimiento o al momento en que, razonablemente, debieran haber sido detectados.

Si el comprador hace valer la garantía de forma justificada, se le entregará un producto o parte igual o similar en un plazo de tiempo razonable, mediante reparación o sustitución, según las circunstancias. No obstante, el vendedor podrá, en cualquier momento, abonar al comprador una cantidad igual al precio de venta minorista del producto en lugar de reemplazar el producto o la parte defectuosa. El fabricante no será responsable, bajo ninguna circunstancia, de otras compensaciones por pérdida de disfrute o daños indirectos.

RESPONSABILIDAD CIVIL

El fabricante no es responsable de cualquier lesión que se produzca como resultado de un montaje o instalación inadecuado o incorrecto de productos White Rhino, o como consecuencia del incumplimiento de las instrucciones incluidas en el embalaje.

El fabricante no es responsable de cualquier lesión que se produzca como resultado de un uso inadecuado, indebido o incorrecto de un producto White Rhino, o como consecuencia del incumplimiento de las instrucciones incluidas en el embalaje.

La responsabilidad civil del fabricante no afecta a su derecho a presentar recursos o exigir a terceras personas indemnizaciones por daños y perjuicios.

El fabricante no será responsable, bajo ninguna circunstancia, de daños consecutivos, lucro cesante o daños indirectos.

INSPECCIÓN Y MANTENIMIENTO

La frecuencia de inspecciones y mantenimiento dependerá del tipo de equipo o materiales utilizados y de otros factores (por ejemplo, uso muy frecuente, grado de vandalismo, ubicación en la costa, contaminación del aire, antigüedad del equipo,...). La frecuencia de los controles de inspección se debe aumentar de acuerdo a la ocurrencia de estos factores.

Durante las comprobaciones regulares, preste especial atención a los siguientes aspectos:

Compruebe los alrededores del elemento White Rhino. Asegúrese de que no haya objetos duros o peligrosos en las proximidades y verifique el efecto amortiguador del suelo.

Compruebe las piezas de madera en busca de astillas y daños estructurales.

Las uniones entre tuercas y tornillos pueden aflojarse con el tiempo. Si es preciso, apriételas, pero compruebe que la madera no se abra ni astille.

Compruebe las partes metálicas, como escuadras y ganchos, en busca de desgaste y corrosión, que pueden afectar negativamente a su resistencia. En caso de duda, cámbielas. Las partes móviles metálicas deben lubricarse con regularidad.

En caso de grietas o fracturas en partes y/o conectores de accesorios, tales como columpios y similares, el producto en cuestión debe desmontarse inmediatamente del elemento.

En caso de que una de las construcciones se encuentre incompleta o dañada, hasta que se repare el daño, la construcción debe excluirse del uso por parte de los usuarios del parque.

Inspección visual rutinaria (semanalmente o mensualmente)

- Asegúrese siempre de que los pernos y las tuercas están bien fijados.

- Verifi que no existen obstáculos en el área de seguridad del producto.

- Compruebe que no faltan piezas.

- Verifi que que el espacio alrededor del equipamiento esté libre de objetos.

Inspección operacional (1 a 3 meses)

- Verifi que la estabilidad de la construcción.

- Verifi que todos los componentes por si hubiera un desgaste excesivo y sustitúyalos cuando sea necesario.

Inspección anual (de 1 a 2 veces al año)

- Compruebe que no hay partes oxidadas o con herrumbre.

- Verifi que todos los componentes por si hubiera un desgaste excesivo y sustitúyalos cuando sea necesario.

Material (a)	Descripción	Profundidad mínima (b)	Maxima altura libre de caída
	mm	mm	mm
Hierba, césped artificial	-	-	≤ 1000
Corteza	20 to 80 tamaño de partícula	200	≤ 2000
		300	≤ 3000
Serrín	5 to 30 tamaño de partícula	200	≤ 2000
		300	≤ 3000
Arena	0.25 to 8 tamaño de partícula	200	≤ 2000
		300	≤ 3000
Otros materiales con otras profundidades	Como se testea en la EN1177		Altura crítica de caída según testeo

(a) Cuando la superficie instalada sea verificada (p. ej. Test de tamizado), estando acorde con esta tabla, o se disponga un informe de ensayo de acuerdo a la EN1177, no se requieren más comprobaciones.
(b) Para pérdidas de partículas de material, añada 100mm a la profundidad mínima para compensar por desplazamiento

Indirizzamenti per l'uso

ISTRUZIONI GENERALI

Conservare le istruzioni con cura per il futuro

Quando assemblato e installato secondo questo manuale di assemblaggio, il prodotto è conforme a tutti i requisiti di sicurezza della norma europea EN1176

Non apportare al prodotto delle modifiche che possono intaccare l'integrità strutturale perché la certificazione diventa invalida.

Non agganciare oggetti supplementari all'attrezzatura (ad esempio, corde, catene ecc.), solamente quelli raccomandati. Utilizzare la attrezzatura e gli accessori in conformità agli utilizzi previsti. Per evitare situazioni pericolose, non utilizzare le attrezzature White Rhino in combinazione con prodotti di altre marche.

I prodotti White Rhino sono adattati all'uso nei parchi giochi commerciali, sia all'interno che all'esterno.

I prodotti White Rhino sono adattati a persone con un peso fino a 70 kg.

Il prodotto deve essere utilizzato esclusivamente sotto la costante supervisione di un adulto. Rischio di caduta!

Il prodotto deve essere costruito in modo che nessuna apertura causi intrappolamento di testa, dita o indumenti, come descritto in EN1176. Per evitare l'intrappolamento delle dita, le aperture dovrebbero avere un diametro inferiore a 25 mm, a meno che non abbiano un diametro inferiore a 8 mm.

AREA DI IMPATTO E SUPERFICIE DI SICUREZZA

Quando si montano le costruzioni White Rhino, occorre prestare attenzione alla distanza minima richiesta tra la costruzione e qualsiasi ostacolo (area d'impatto). Le dimensioni dell'area di impatto dipendono dall'altezza di caduta libera. La forma e le dimensioni dell'area di impatto e lo spazio drenante del prodotto White Rhino sono disponibili qui di seguito in questo documento.

Lo spazio libero dell'apparecchiatura è lo spazio in cui un utente può incontrarsi durante qualsiasi movimento forzato che potrebbe verificarsi. Ad eccezione delle parti dell'apparecchiatura destinate a supportare o contenere l'utente o aiutare l'utente a mantenere l'equilibrio, lo spazio libero dell'apparecchiatura deve essere privo di ostacoli (ad es. Rami di alberi, funi, pali, ...)

Le apparecchiature White Rhino possono essere una qualsiasi combinazione di prodotti White Rhino. L'area d'impatto di due pezzi o attrezzature separati può sovrapporsi, ma non deve essere in spazi liberi o in spazi di caduta libera.

La superficie di sicurezza sotto le costruzioni di White Rhino deve essere piatta e coperta in modo utile (ad es. Pavimento in gomma, corteccia, segatura, ...) e soddisfare i requisiti di 1176-1: 2017. Il prodotto non deve essere posizionato su asfalto, cemento o altre superfici dure. Esempi di superfici di smorzamento e la loro altezza di caduta libera (come proposto in EN 1176-1: 2017) sono riportati nella tabella seguente.

L'impatto dell'ammortizzatore deve essere adeguatamente mantenuto e controllato regolarmente, secondo la norma EN1177. Le proprietà di ammortizzazione degli impatti del materiale di apporto possono cambiare nel tempo, a causa di varie circostanze, come uso intenso, degradazione, atti vandalici ... Quando si utilizza una superficie di imbottitura come quelle specificate nella tabella sottostante, non sono necessari più test secondo lo standard EN1177.

COSTRUZIONE

Prima controlla il contenuto delle scatole per le quantità di parti e possibili danni.

Utilizzare sempre le viti e i dadi raccomandati

Pezzi di ricambio non forniti con il dispositivo. In caso di danni, possono essere acquistati i pezzi di ricambio del produttore.

Le connessioni devono essere controllate e protette al fine di non poter essere tolte nemmeno con degli strumenti

Quando si usano ancore poste in cemento, il cemento deve essere versato e modellato secondo le istruzioni descritte in questo manuale. L'indicatore del livello della superficie a livello del suolo deve essere il segno che si trova sull'ancoraggio.

FERRAMENTI E CONNESSIONI

Tutte le viti a fessura e flangia fornite con White Rhino sono autoperforanti, non è richiesta la preforatura dei fori di guida. Sebbene si utilizzi legno secco o duro, si consiglia di forare il legno prima della perforazione per evitare che si separi. Eseguire sempre una foratura di almeno 15 mm in meno rispetto alla lunghezza della vite. Preferare le viti con testa a freccia del diametro di 8 mm con una punta per legno da 5 mm.

Posizionare le viti a brugola con una vite di regolazione corretta sul legno finché la testa della vite non è a filo con la superficie del legno. Evitare di inserire le viti troppo profondamente nel legno, in quanto il legno potrebbe rompersi e potrebbero apparire schegge.

Vite flangiati, bulloni e dadi non devono essere inseriti completamente nel legno. Per evitare che le parti sporgenti di vite e bulloni possano causare lesioni, devono essere sempre protette con una spina per bulloni. Posizionare la parte di base del copri bullone sotto il bullone o il dado, insieme a una rondella e serrare. Assicurarsi che i bulloni e le viti siano ben stretti, prima di chiudere i cappucci del coperchio del bullone.

PER UN ASSEMBLAGGIO SICURO

Durante l'assemblaggio delle attrezzature White Rhino indossare indumenti da lavoro e utilizzare attrezzature antinfortunistiche (occhiali di sicurezza, maschera antipolvere e guanti), soprattutto per le operazioni che prevedono l'utilizzo di seghe e trapani. Levigare leggermente tutte le parti in legno per evitare il formarsi di schegge.

Arrotondare gli angoli delle parti tagliate con carta vetrata o una lima.

Durante l'assemblaggio delle attrezzature White Rhino tenere i bambini a debita distanza e assicurarsi che non giochino con il prodotto finché questo non sarà stato completamente assemblato.

Seguire le istruzioni per l'uso degli strumenti da lavoro utilizzati.

L'assemblaggio delle attrezzature per aree da gioco White Rhino deve essere effettuato da almeno due adulti.

GARANZIA

Tutti i prodotti White Rhino sono coperti da garanzia.

Tale garanzia può essere fatta valere solo nel caso in cui si presentino o siano state rispettate le seguenti condizioni:

- il prodotto presenta un difetto dovuto a un'imperfezione dei materiali o di produzione;

- sono state seguite rigorosamente tutte le norme e le istruzioni riportate nel manuale incluso nella confezione;

- il prodotto White Rhino non è stato utilizzato in modo improprio, scorretto o inidoneo;

- non sono state effettuate sostituzioni di parti o accessori.

L'acquirente deve far valere la garanzia entro 30 giorni dall'acquisto oppure, nel caso di un difetto nascosto, entro 30 giorni dal rilevamento dello stesso oppure dal momento in cui avrebbe dovuto essere rilevato.

Se le ragioni dell'acquirente saranno ritenute valide, entro un periodo di tempo ragionevole il prodotto difettato (o una sua parte) verrà, a seconda delle circostanze, riparato oppure sostituito con un prodotto identico o simile (o una sua parte).

Tuttavia, invece di sostituire il prodotto (o la parte di esso), il venditore può, in qualsiasi momento, decidere di risarcire l'acquirente con una somma di denaro equivalente al prezzo di vendita del prodotto.

In nessuna circostanza al produttore potrà essere richiesto di risarcire l'acquirente in caso di mancato utilizzo del prodotto o di danni indiretti.

RESPONSABILITÀ

Il produttore non potrà essere ritenuto responsabile di infortuni verificatisi a causa di errori o mancanze nell'assemblaggio o nell'installazione di un prodotto White Rhino o a causa di eventuali inosservanze delle istruzioni incluse nella confezione da parte dell'acquirente.

Il produttore non potrà essere ritenuto responsabile di infortuni verificatisi a causa di un utilizzo scorretto, improprio o inadeguato di un prodotto White Rhino o a causa di eventuali inosservanze delle istruzioni incluse nella confezione da parte dell'acquirente.

La responsabilità del produttore non pregiudica il diritto di quest'ultimo a ricorrere contro terzi o ad avanzare richieste di risarcimento danni nei confronti degli stessi.

In nessuna circostanza il produttore potrà essere ritenuto responsabile di danni consequenziali o indiretti o di perdite di profitto.

ISPEZIONE E MANUTENZIONE

La frequenza delle ispezioni e della manutenzione dipende del materiale utilizzato per l'attrezzatura o di altri fattori (p.e. uso intensivo, livello di vandalismo, ubicazione litorale, inquinamento atmosferico, età dell'attrezzatura,...). La frequenza dei controlli di ispezione dovrebbe essere aumentata secondo il l'aumento di questi fattori.

Durante i controlli regolari, eseguire con particolare attenzione le seguenti operazioni: Controllare l'ambiente in cui è stata assemblata l'attrezzatura White Rhino. Assicurarsi che nei pressi dell'attrezzatura non si trovino oggetti solidi o altrimenti pericolosi e verificare che il suolo sia effettivamente in grado di ammortizzare eventuali impatti dovuti a cadute.

Verificare che le parti in legno non presentino schegge o danni strutturali.

I serraggi di bulloni e viti possono allentarsi col passare del tempo. Se necessario, serrarli nuovamente, assicurandosi che il legno non si spacchi e che non si formino schegge.

Verificare che le parti metalliche, come i giunti ad angolo e i ganci /schrappen/, non presentino segni di usura o ruggine, che potrebbero limitarne la resistenza. In caso di dubbio, sostituire la parte. È necessario lubrificare regolarmente le parti metalliche mobili.

In caso siano presenti fessure o spacchi nelle parti in legno e/o nei connettori degli accessori, quali i seggiolini o simili, è necessario rimuovere immediatamente tali parti dall'attrezzatura.

Nel caso in cui una delle costruzioni sia incompleta o danneggiata, fino a quando il danno non viene riparato, la costruzione deve essere esclusa dall'uso da parte degli utenti del parco.

Ispezione visuale di routine (settimanale o mensile)

- Sempre assicurarsi che i bulloni e dadi siano bene serrati.

- assicurarsi che la superficie antitrauma sia sgombra da oggetti che non dovrebbero starci.

- assicurarsi che non ci manchino delle parti.

- Controllare che la pista sia sgombra da oggetti.

Ispezione operativa (1 a 3 mesi)

- Controllare la stabilità della costruzione.

- Controllare ogni parte su logoramento eccessivo e sostituire se necessario.

Ispezione annuale (1 a 2 volte ogni anno)

- Controllare la ruggine e la corrosione.

- Controllare ogni parte su logoramento eccessivo e sostituire se necessario.

Materiale (a)	Descrizione	Profondità minima (b)	Altezza massima caduta libera
	mm	mm	mm
Erba, erba artificiale	-	-	≤1000
Crosta	20 to 80 dimensione delle particelle	200	≤2000
		300	≤3000
Segatura	5 to 30 dimensione delle particelle	200	≤2000
		300	≤3000
Arena	0.25 to 8 dimensione delle particelle	200	≤2000
		300	≤3000
Altri materiali con altre profondità	Come testato in EN1177		Altezza di caduta critica in base alla prova

(a) Quando viene verificata la superficie installata (ad es. test di setacciatura), in conformità con questa tabella, o viene fornito un rapporto di prova secondo EN1177, non sono richiesti ulteriori controlli
(b) Per la perdita di particelle di materiale, aggiungere 100 mm alla profondità minima per compensare lo spostamento

Instrukcja bezpieczeństwa

INSTRUKCJA OGÓLNA

Proszę zachować niniejszą instrukcję obsługi w celu wykorzystania jej w przyszłości. Po zmontowaniu i zainstalowaniu zgodnie z niniejszą instrukcją, produkty będą spełniały wszystkie normy EN 1176

Prosimy nie modyfikować urządzenia ani innych danych montażowych w jakikolwiek sposób ponieważ może to spowodować brak ważności certyfikatu.

Oprócz zalecanych przedmiotów, nie można przymocowywać żadnych dodatkowych akcesoriów takich, jak liny lub łańcuchy, do urządzeń. Używać można wyłącznie urządzeń oraz akcesoriów to tego przeznaczone. Aby uniknąć niebezpiecznych połączeń, najlepiej jest nie łączyć produktów innych producentów z urządzeniami White Rhino.

Produkt przeznaczony jest do wykorzystania na publicznych placach zabaw na świeżym powietrzu.

Produkt przeznaczony jest dla osób o wadze do 70 kg.

Korzystanie tylko pod stałym nadzorem osoby dorosłej. Ryzyko upadku!

Urządzenie musi być skonstruowane w taki sposób aby wszelkie otwory nie powodowały zakleszczenia głowy, palców, odzieży tak jak jest to opisane w normie EN 1176. Aby zapobiec zakleszczenia palców otwory powinny mieć średnicę nie mniejszą niż 25 mm, chyba że otwór ma średnicę mniejszą niż 8 mm.

POWIERZCHNIA ZDERZENIA I POWIERZCHNIA BEZPIECZNA

Podczas montażu konstrukcji White Rhino należy zwrócić uwagę na wymaganą odległość między konstrukcją, a ewentualnymi przeszkodami (powierzchnia zderzenia). Obszar powierzchni bezpiecznej zależy od wysokości swobodnego upadku. Kształt oraz rozmiar powierzchni zderzenia i przestrzeni upadku produktu White Rhino można znaleźć poniżej.

Przestrzeń wolna urządzenia jest przestrzenią, w której przypuszczalnie przebywa użytkownik podczas każdego wymuszonego ruchu, który może nastąpić. Z wyjątkiem elementów wyposażenia, które są przeznaczone do utrzymania użytkownika lub pomagają użytkownikowi zachować równowagę, przestrzeń wolna nie może zawierać żadnych przeszkód (np. gałęzie, liny, nelki poprzeczne,...)

Plac zabaw White Rhino może stanowić dowolną kombinację różnych konstrukcji z serii White Rhino. Powierzchnia zderzenia dwóch różnych części mogą się na siebie nakładać, natomiast nie może się na siebie nakładać przestrzeń wolna oraz przestrzeń upadku.

Powierzchnia bezpieczna pod urządzeniem White Rhino musi być płaska i mieć właściwości amortyzujące (np. guma, kora, zrebki) oraz spełniać wymagania EN 1776-1:2017. Produktu nie wolno umieszczać na asfalcie, betonie i żadnych innych twardych powierzchniach. Przykłady powszechnie stosowanych powierzchni tłumiących uderzenie i odpowiadające im swobodne wysokości opadu (zgodnie z normą EN 1176-1: 2017) można znaleźć w poniższej tabeli.

Powierzchnia amortyzująca upadek powinna być odpowiednio konserwowana i regularnie sprawdzana pod kątem norm EN 1177. Właściwości tłumiące uderzenie materiału syplkiego może zmieniać się w czasie z powodu różnych okoliczności takich jak intensywne użytkowanie, degradacja, wandalizm. Przy użyciu jednej z powierzchni amortyzującej upadek przedstawionej w tabeli poniżej nie ma konieczności dalszych badań zgodności z EN 1177.

KONSTRUKCJA

Najpierw należy sprawdzić zawartość pudełek pod kątem ilości i uszkodzeń. Zawsze należy używać zalecanych połączeń (śruby i nakrętki).

Części zamienne nie są dostarczane wraz z urządzeniem. W przypadku awarii części zamienne można nabyć u producenta.

Połączenia powinny być zabezpieczone tak, żeby nie można było ich rozkręcić bez użycia narzędzi.

W przypadku stosowania kotwienia, które jest umieszczany w betonie, beton powinien być wylany i ukształtowany zgodnie z instrukcjami podanymi w dalszej części instrukcji. Wskaźnikiem poziomu powierzchni gruntu powinien być znak poziomu podstawowego znajdujący się na kotwie.

NARZĘDZIA I ŁĄCZENIA

Wszystkie wkręty z łbem gniazdowym wpuszczanym i wkręty kołnierzowe w zestawie z White Rhino są samowierzące, a wiercenie otworów nie jest wymagane, z wyjątkiem użycia suchego lub twardego drewna - zaleca się wywiercenie otworów najpierw aby zapobiec jego pękaniu. Należy wiercić otwory minimum 15 mm mniejsze niż długość śruby. Otwory do wkrętów kołnierzowych o średnicy 8 mm mają mieć średnicę 5 mm.

Wkręty z łbem gniazdowym wpuszczanym należy wkręcać do momentu aż łeb wkręta znajdzie się na równaj powierzchni z drewnem. Należy unikać wkręcania wkrętów zbyt głęboko w drewno, ponieważ spowoduje to pęknięcie i pojawienie się odłamków.

Wkręty kołnierzowe, śruby i nakrętki nie mogą być całkowicie wkręcone/wbite w drewno. Aby nie dopuścić do zranienia wystających częściami wkrętów czy śrub należy je zawsze ukryć pod maskownicą. Umieścić podstawową część maskownicy razem z podkładką pod śrubą lub nakrętką i dokręcić. Upenić się czy śruby i wkręty są mocno przymocowana przed zamknięciem pokrywki maskownicy.

BEZPIECZNY MONTAŻ

Montując urządzenie White Rhino na placu zabaw, należy założyć odzież roboczą i odpowiednie ubranie ochronne (okulary ochronne, maskę przeciwpyłową i rękawice), szczególnie podczas piłowania lub wiercenia.

Lekko przetrzyj elementy drewniane papierem ściernym, aby pozbyć się drzazg. Miejsca cięcia zaokrąglij papierem ściernym lub pilnikiem.

Podczas montażu urządzenia White Rhino nie należy dopuszczać do niego dzieci ani nie pozwalać, żeby się na nim bawiły do czasu zakończenia montażu.

Narzędzia, za pomocą których montowane jest urządzenie, muszą być używane zgodnie z ich instrukcją.

Do montażu urządzeń White Rhino na place zabaw potrzebne są co najmniej dwie dorosłe osoby.

GWARANCJA

Kupujący produkt White Rhino ma prawo do gwarancji.

Gwarancja:

- obowiązuje, gdy produkt wykazuje wady materiałowe lub produkcyjne;
- obowiązuje, gdy wszelkie zalecenia i wskazówki zamieszczone w instrukcjach były ściśle przestrzegane;

- wykluczone jest niewłaściwe użytkowanie produktu White Rhino;

- obowiązuje, gdy żadna oryginalna część ani akcesoria nie zostały wymienione.

Kupujący może skorzystać z gwarancji w ciągu 30 dni od daty zakupu lub, jeżeli wada była ukryta, w ciągu 30 dni od ujawnienia się wady lub czasu, w którym powinna być wykryta zgodnie ze zdrowym rozsądkiem.

Jeżeli kupujący powoła się w uzasadniony sposób na gwarancję, otrzyma identyczny lub podobny produkt lub część w czasie, jakiego można oczekiwać zgodnie ze zdrowym rozsądkiem poprzez jego wymianę lub naprawę, zależnie od okoliczności. Jednakże dostawca może w każdym czasie wypłacić kupującemu kwotę równą cenie zakupu detalicznego zamiast wymienić produkt lub część.

Producent jest w żadnym przypadku odpowiedzialny za inne rekompensaty za utratę przyjemności lub szkody pośrednie.

ODPOWIEDZIALNOŚĆ

Producent nie ponosi odpowiedzialności za uszkodzenia ciała wynikające z nieodpowiedniego lub nieprawidłowego montażu produktu White Rhino lub nieprzebrzegania dołączonej instrukcji.

Producent nie może zostać pociągnięty do odpowiedzialności za jakiegokolwiek obrażenia, które mogą powstać w wyniku niewłaściwego użycia produktu White Rhino lub w wyniku nieprzebrzegania instrukcji zawartych w opakowaniu.

Odpowiedzialność producenta nie ogranicza jego praw do odwołania lub ubiegania się o odszkodowanie od osób trzecich.

Producent nie jest w żadnym przypadku odpowiedzialny za szkody wynikowe lub utratę zysków i szkody pośrednie.

KONTROLA I KONSERWACJA

Częstotliwość kontroli i konserwacji zależy od rodzaju artykułu, użytych materiałów bądź innych czynników (np.

intensywnego użytkowania, umyślnego zniszczenia, wilgotności powietrza, zanieczyszczenia powietrza, wieku wyposażenia,...). W przypadku zaistniałych czynników należy zwiększyć częstotliwość kontroli.

Podczas regularnych przeglądów należy zwrócić szczególną uwagę na następujące aspekty:

Należy sprawdzić otoczenie urządzenia White Rhino. Trzeba upewnić się, czy w jego pobliżu nie ma twardych lub niebezpiecznych przedmiotów; sprawdzić także czy podłoże absorbuje wstrząsy.

Sprawdź, czy części drewniane nie mają drzazg i zmian strukturalnych. Śruby i nakrętki mogą się z czasem poluzować. Jeżeli to konieczne, trzeba je dokręć, upewniając się, że drewno nie popękało i nie potworzyły się drzazgi.

Należy sprawdzić, czy części metalowe takie jak łączenie narożników oraz haki huśtawek, nie są zużyte i zardzewiały, co może osłabić ich wytrzymałość. W razie potrzeby wymienić na nowe. Ruchome części metalowe muszą być regularnie smarowane.

Jeżeli pojawią się pęknięcia lub złamania części i/lub elementów łączących akcesoria takie jak huśtawki, element musi zostać natychmiast usunięty z urządzenia. Jeżeli jedna z konstrukcji okaże się niekompletna bądź uszkodzona, do czasu naprawienia lub dostarczenia elementów urządzenie powinno być wyłączone z użytkowania.

Rutynowa kontrola (raz na tydzień lub raz na miesiąc)

- Zawsze należy sprawdzać, czy śruby i nakrętki są mocno dokręcone.

- na podłożu amortyzującym pod produktem nie powinny znajdować się żadne przedmioty.

- Należy sprawdzać, czy nie brakuje żadnych elementów.

- należy sprawdzać prześwit między urządzeniem a gruntem.

Kontrola robocza (raz na 1 do 3 miesięcy)

- należy sprawdzać stabilność konstrukcji.

- należy sprawdzać zużycie każdej części i w razie potrzeby wymienić na nową.

Kontrola roczna (1 lub 2 razy do roku)

- należy sprawdzać elementy konstrukcji pod kątem obecności rdzy i korozji.

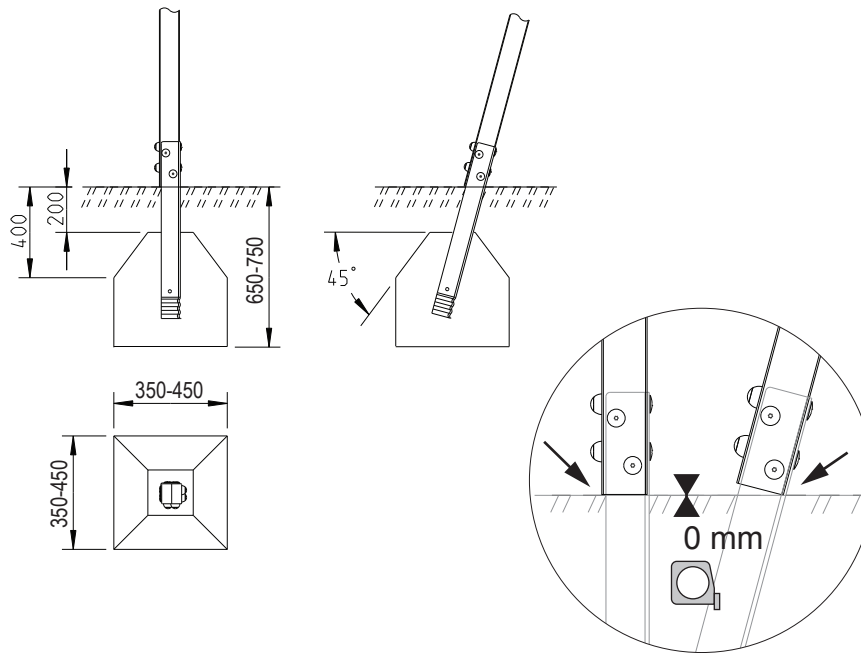
- należy sprawdzać zużycie każdej części i w razie potrzeby wymienić na nową.

Material (a)	Opis	Minimalna głębokość (b)	Maksymalna wysokość swobodnego upadku
	mm	mm	mm
Darr / górna warstwa gleby	-	-	≤ 1000
Kora	20 to 80 rozmiar cząstek	200 300	≤2000 ≤3000
Wióry	5 to 30 rozmiar cząstek	200 300	≤2000 ≤3000
Piasek / żwir	0.25 to 8 rozmiar cząstek	200 300	≤2000 ≤3000
Inne materiały oraz głębokości	Teostowane zgodnie z normami EN1177		Krytyczna wysokość upadku jak w teście

(a) W przypadku gdy nawierzchnia jest zweryfikowana (np. test sita) jako zgodna z niniejszą tabelą lub zawiera raport z badań zgodny z EN 1177, nie są wymagane dodatkowe badania.
(b) W przypadku materiału syplkiego należy dodać 100 mm do minimalnej głębokości aby wyrównać przemieszczenie.

GROUND ANCHOR SHOULD BE SET IN CONCRETE

HET GRONDANKER MOET IN BETON WORDEN VERANKERD | BODENANKER MUSS IN BETON GELEGT WERDEN | L'ANCRAGE AU SOL DOIT ÊTRE FAIT DANS UNE BASE EN BÉTON | ERDANKER SOLLTE IN BETON GEGOSSEN SEIN | EL ANCLAJE AL SUELO DEBE SER FIJO EN HORMIGÓN | L'ANCORAGGIO A TERRA DEVE ESSERE FISSATO IN CALCESTRUZZO | KOTWA GRUNTOWA POWINNA BYĆ OSADZONA W BETONIE



6 x (50 x 50 x 60 cm = 0,15 m³)

- Each leg has an anchor and should be set in a concrete block
- ledere poot is voorzien van een anker en moet in een betonnen blok worden verankerd
- Chaque jambe a une ancrée et doit être placée dans un bloc de béton
- Jede Stütze hat einen Anker und sollte in einem Betonblock sitzen
- Cada pierna tiene un anclaje y debe colocarse en un bloque de hormigón
- Ogni gamba ha un ancoraggio e deve essere posizionata in un blocco di calcestruzzo
- Każda noga ma kotwę i powinna być osadzona w betonowym bloku