

Felsenau 2 - 3

38 mm Blockbohlenhaus

Gr 2



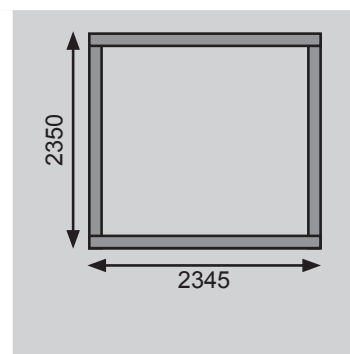
Gr 3



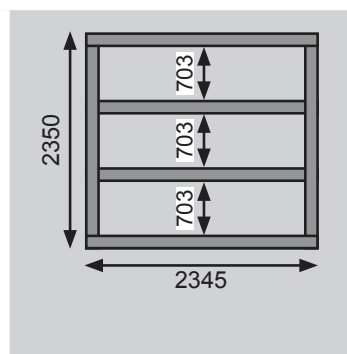
Außenmaße mit Eckverbindung	B 253 × T 253 cm	B 297 × T 297 cm
Außenmaße Wand	B 238 × T 238 cm	B 282 × T 282 cm
Innenmaße	B 230 × T 230 cm	B 274 × T 274 cm
Dachstand	B 289 × T 277 cm	B 320 × T 320 cm
Seitenhöhe	201 cm	201 cm
Firsthöhe	237 cm	239 cm
Umbauter Raum	12,3 m ³	17,5 m ³
Dachfläche	8,2 m ²	10,6 m ²
Dachneigung	15°	15°
Dachüberstand vorne	27 cm	27 cm
Dachüberstand Seite	25 cm	19,5 cm
Dachüberstand hinten	12 cm	12 cm
Außenmaße Türflügel	B 70,5 × T 3,6 × H 176,5 cm	B 70,5 × T 3,6 × H 176,5 cm
Durchgangsmaße	B 82,5 × H 173 cm	B 82,5 × H 173 cm
Lichtausschnitt Tür	B 51,5 × H 32 cm / B 65 × H 32 cm	B 51,5 × H 32 cm / B 65 × H 32 cm
Anzahl Fenster	-	1
Fenster Außenmaße / Lichtausschnitt	-	B 69 × H 80 cm / B 47 × H 57 cm
Schindelbedarf	4 Pakete	5 Pakete
Bedarf Selbstklebende Dacheindeckung	-	-
Bedarf Dachrinnenpakete (Holz)	Grundpaket	Grundpaket
Bedarf Dachrinnenpakete (Kunststoff)	Set 1	Set 2
Bedarf Terrassendielen	-	-
Paketmaße	B 256 × T 120 × H 62 cm / 513 kg	B 315 × T 120 × H 63 cm / 647 kg

Fundamentplan (in mm) Bitte beachten Sie dazu den Punkt Vorbereitung der Stellfläche bzw des Fundaments

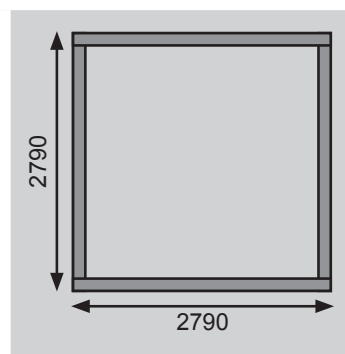
Gr 2



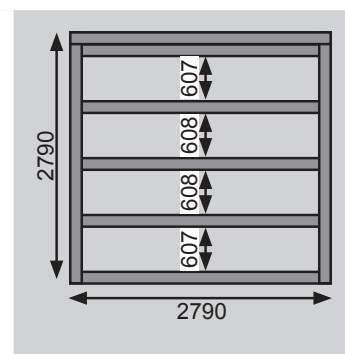
Gr 2 mit Fußboden



Gr 3



Gr 3 mit Fußboden



Ausführung

- Nordische Fichte, naturbelassen

Wand

- Werden durch Schrauben und Stecken miteinander verbunden
- 38 mm Rundprofil in Doppelnut/-feder-Ausführung
- 6-Plus-Eckverbindung
- Front ist spiegelbar (Gr 3)

Dach

- 19 mm Massivholzdach mit Nut und Feder

Tür

- Doppelflügeltür, vormontiert
- Lichtausschnitte aus Kunstglas
- Mit aufgesetzten Sprossen
- Buntbartschloss inkl 2 Schlüssel
- Justierbare Türbänder für optimale Ausrichtung
- Tür kann auch in der Seite montiert werden

Fenster (Gr 3)

- Dreh-/Kipp-Fenster in der Front, vormontiert
- Echtglas, mit aufgesetzten Sprossen

Fußboden

- Als Zubehör erhältlich
- 19 mm Massivholzboden mit Nut und Feder

Unterkonstruktion

- ca 60 mm breite Bodenbalken, kesseldruckimprägniert

Erhältliches Zubehör (gegen Aufpreis)

- Blockbohlenanbauschränk 1 (Gr 2 und 3)
- Blockbohlenanbauschränk 2 3 (Gr 3)
- Dreh-/Kipp-Fenster 40 mm
- Schleppdach Eco

Weiteres Zubehör und genauere Erläuterungen finden Sie unter der Rubrik **Zubehör**. Beachten Sie bitte die **Übersicht Zubehör**.