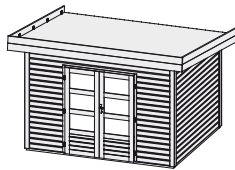


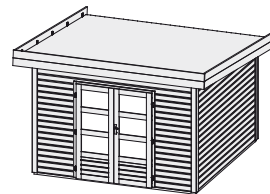
## Norheim 2 - 3

### 40 mm Systemhaus

Gr 2



Gr 3



Außenmaße mit Eckleisten	B 309 × T 259 cm	B 309 × T 309 cm
Außenmaße Wand	B 305 × T 255 cm	B 305 × T 305 cm
Innenmaße	B 297 × T 247 cm	B 297 × T 297 cm
Dachstand	B 358 × T 301 cm	B 358 × T 360 cm
Seitenhöhe	189 cm	189 cm
Firsthöhe	238 cm	238 cm
Umbauter Raum	16 m <sup>3</sup>	19,2 m <sup>3</sup>
Dachfläche	10,8 m <sup>2</sup>	12,9 m <sup>2</sup>
Dachneigung	7°	7°
Dachüberstand vorne	29 cm	31 cm
Dachüberstand Seite	27 cm	27 cm
Dachüberstand hinten	18 cm	24 cm
Außenmaße Türflügel	B 70,5 × T 3,6 × H 176,5 cm	B 70,5 × T 3,6 × H 176,5 cm
Durchgangsmaße	B 140 × H 173 cm	B 140 × H 173 cm
Lichtausschnitt Tür (à Element)	B 51,5 × H 32 cm	B 51,5 × H 32 cm
Anzahl Fenster	-	-
Schindelbedarf	-	-
Bedarf Selbstklebende Dacheindeckung	3 Rollen	3 Rollen
Bedarf Dachrinnenpakete (Holz)	-	-
Bedarf Dachrinnenpakete (Kunststoff)	-	-
Bedarf Terrassendielen	Pack C	Pack C
Paketmaße	B 360 × T 120 × H 58 cm / 630 kg	B 360 × T 120 × H 56 cm / 721 kg

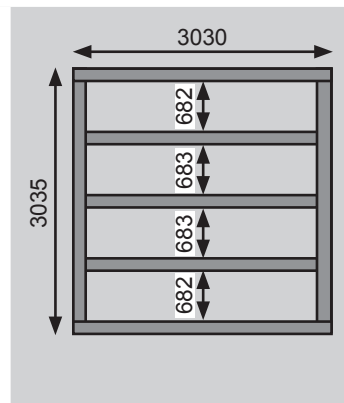
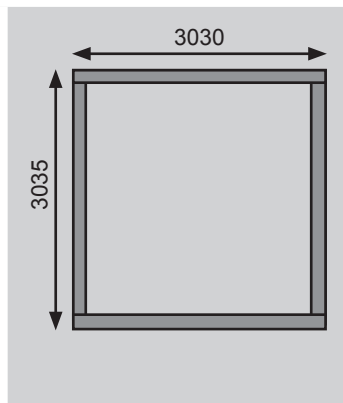
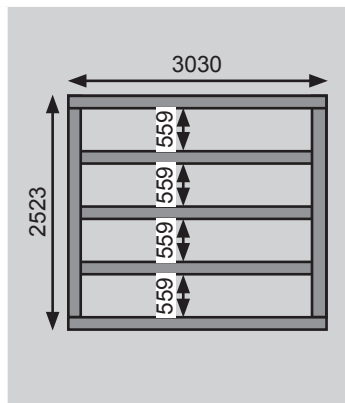
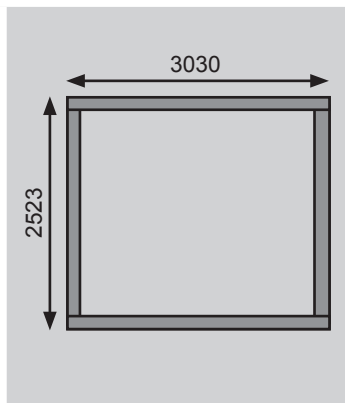
#### Fundamentplan (in mm) Bitte beachten Sie dazu den Punkt Vorbereitung der Stellfläche bzw des Fundaments

Gr 2

Gr 2 mit Fußboden

Gr 3

Gr 3 mit Fußboden



#### Ausführung

- Nordische Fichte, naturbelassen
- Nordische Fichte, opalgrau lackiert

#### Wand

- Steck-Schraub-System
- 40 mm Massivholzbohlen in Doppelnut/-feder-Ausführung

#### Dach

- 19 mm Massivholzdach mit Nut und Feder
- inkl Bitumendachbelag für die Ersteindeckung

#### Tür

- Doppelflügeltür, vormontiert
- 3 Lichtausschnitte à Türflügel, Kunstglas
- Buntbartschloss inkl 2 Schlüssel
- Justierbare Türbänder für optimale Ausrichtung

#### Fußboden

- Als Zubehör erhältlich
- 19 mm Massivholzboden mit Nut und Feder

#### Unterkonstruktion

- ca 60 mm breite Bodenbalken, kesseldruckimprägniert

#### Erhältliches Zubehör (gegen Aufpreis)

- Schleppdach Eco
- Anbauschränk Eco 1,5

Weiteres Zubehör und genauere Erläuterungen finden Sie unter der Rubrik **Zubehör**. Beachten Sie bitte die **Übersicht Zubehör**.