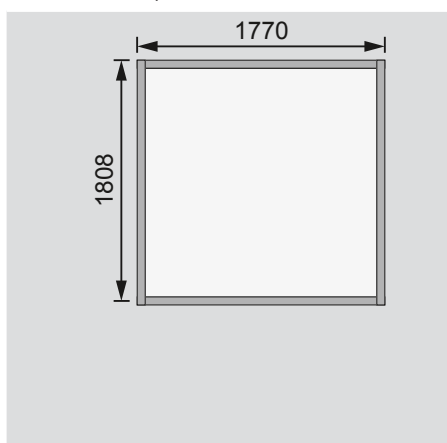


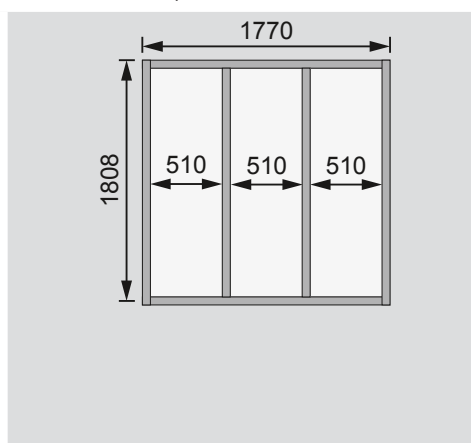
Außenmaße	B 180 × T 184 cm
Sockelmaße	B 177 × T 181 cm
Innenmaße	B 174 × T 178 cm
Dachstand	B 207 × T 207 cm
Dachüberstand vorne / seitlich / hinten	14 / 15 / 14 cm
Seitenhöhe	182 cm
Firsthöhe	219 cm
Umbauter Raum	5,9 m ³
Dachfläche	4,5 m ²
Dachneigung	20°
Türflügel Außenmaße	B 58,5 × T 1,4 × H 176 cm
Tür Durchgangsmaße	B 115,5 × H 174 cm
Tür Lichtausschnitt (à Element)	B 39,5 × H 42,5 cm
Fenster Anzahl	-
Fenster Außenmaße	-
Fenster Lichtausschnitt	-
Bedarf Schindeln	3 Pakete
Bedarf Bitumendachbelag (zur Ersteindeckung!)	1 Rolle (7,5 m ²)
Bedarf selbstklebende Dachfolie	-
Bedarf selbstklebende Bitumendachbahn	3 Rollen
Bedarf Dachrinnenpakete (Holz)	-
Bedarf Dachrinnenpakete (Kunststoff)	-
Bedarf Terrassendielen	-
Paketmaße	B 181 × T 90 × H 47,5 cm / 200 kg

Bitte beachten Sie dazu den Punkt Vorbereitung der Stellfläche bzw des Fundaments

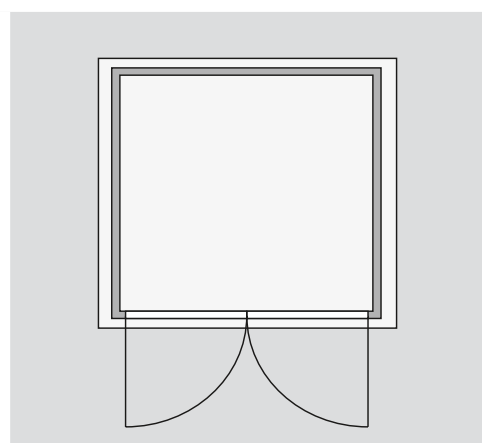
Fundamentplan ohne Boden (in mm)



Fundamentplan mit Boden (in mm)



Draufsicht



Ausführung

- Nordische Fichte, naturbelassen
- Wand
- Vormontierte Elemente
- 14 mm Rundprofil mit Nut und Feder

Dach

- 16 mm Dachplatte
- Inkl Bitumendachbelag für die Ersteindeckung

Tür

- Doppelflügeltür, vormontiert
- Sicherheitsüberfalle
- Lichtausschnitt aus Kunstglas

Fußboden

- Als Zubehör erhältlich
- Massivholzboden mit Nut und Feder
- Unterkonstruktion
- ca 60 mm breite Bodenbalken, kesseldruckimprägniert