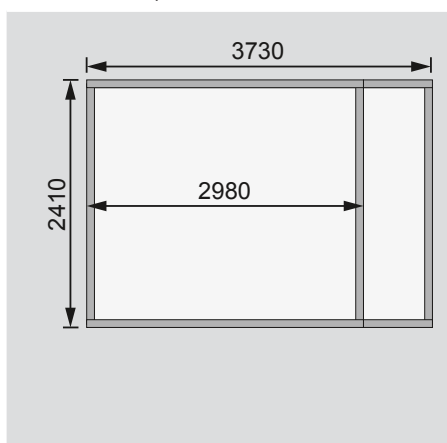


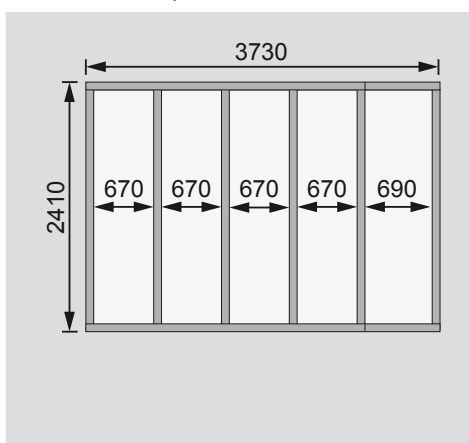
<b>Außenmaße</b>	B 377 × T 246 cm	
<b>Sockelmaße</b>	B 373 × T 242 cm	
<b>Innenmaße</b>	B 369 × T 238 cm	
<b>Dachstand</b>	B 404 × T 262 cm	
<b>Dachüberstand</b> vorne / seitlich / hinten	14 / links 15,5 rechts 15,5 / 7 cm	
<b>Seitenhöhe</b>	195 cm	
<b>Firsthöhe</b>	211 cm	
<b>Umbauter Raum</b>	14,6 m³ / 3,7	
<b>Dachfläche</b>	18,3 m²	
<b>Dachneigung</b>	3°	
<b>Türflügel Außenmaße</b>	B 84,3 × T 3,6 × H 168,5 cm (Schrank)	B 70,5 × T 3,6 × H 176,5 cm
<b>Tür Durchgangsmaße</b>	B 166,5 × H 167,5 cm	
<b>Tür Lichtausschnitt (á Element)</b>	-	B 51,5 × H 32 cm
<b>Fenster Anzahl</b>	-	
<b>Fenster Außenmaße</b>	-	
<b>Fenster Lichtausschnitt</b>	-	
<b>Bedarf Schindeln</b>	-	
<b>Bedarf Bitumendachbelag</b> (zur Ersteindeckung!)	1 Rolle (5 m²) + 1 Rolle (7,5 m²)	
<b>Bedarf selbstklebende Dachfolie</b>	3 Rollen	
<b>Bedarf selbstklebende Bitumendachbahn</b>	-	
<b>Bedarf Dachrinnenpakete</b> (Holz)	Set 1 + Verlängerung	
<b>Bedarf Dachrinnenpakete</b> (Kunststoff)	-	
<b>Paketmaße</b> (Haus)	B 300 × T 102 × H 50 cm / 443 kg	
<b>Paketmaße</b> (Schrank)	B 239 × T 119 × H 40 cm / 150 kg	

Bitte beachten Sie dazu den Punkt Vorbereitung der Stellfläche bzw des Fundaments

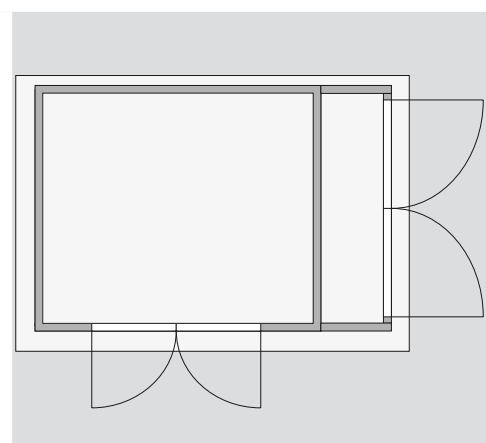
Fundamentplan ohne Boden (in mm)



Fundamentplan mit Boden (in mm)



Draufsicht



**Ausführung**

- Nordische Fichte, naturbelassen
- Wand
- Steck-Schraub-System
- 19 mm Rundprofil mit Nut und Feder

**Dach**

- 16 mm Dachplatte
- Inkl Bitumendachbelag für die Ersteindeckung

**Tür Haus**

- Doppelflügeltür, vormontiert
- 3 Lichtausschnitte á Türflügel, Kunstglas
- Sicherheitsüberfalle
- Justierbare Türbänder für optimale Ausrichtung

**Tür Schrank**

- Doppelflügeltür, vormontiert
- Sicherheitsüberfalle
- Justierbare Türbänder für optimale Ausrichtung
- Fußboden für Haus
- Als Zubehör erhältlich
- Massivholzboden mit Nut und Feder
- Unterkonstruktion
- ca 60 mm breite Bodenbalken, kesseldruckimprägniert