

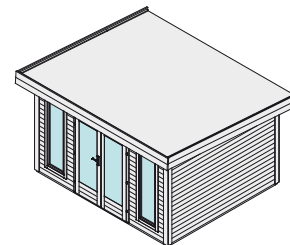
Produktinformation

Lieferumfang
Wandbohlen
Saunadach
Hausdach
Doppelflügeltür
Ganzglastür
Fußboden
Ofenschutz
3 Liegen

2 Fenster
Schrauben und Beschläge

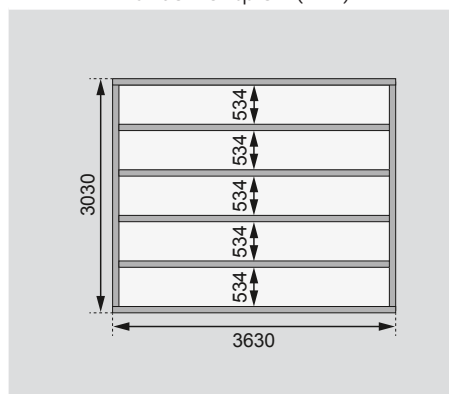


38 mm Saunahaus

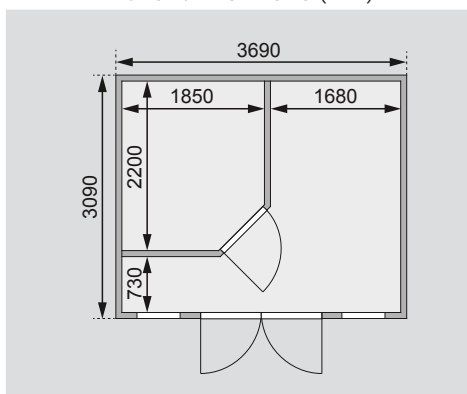


	Sauna	Vorraum	Saunahaus
Außenmaße	B 190 × T 225 × H 187 cm	-	B 369 × T 309 × H 240 cm
Sockelmaße	-	-	B 365 × T 305 cm
Innenmaße	B 185 × T 220 × H 180 cm	B 168 × T 297 × H 204 cm	B 357 × T 297 cm
Dachstand	-	-	B 419 × T 360 cm
Dachüberstand vorne / seitlich / hinten	-	-	30 / 27 / 25 cm
Dachfläche	-	-	15,0 m ²
Dachneigung	-	-	4°
Bedarf selbstklebende Dachfolie Rollen	-	-	4
Seitenwandhöhe	-	-	H 209 cm
Umbauter Raum	7,0 m ³	17,0 m ³	24,6 m ³
Grundfläche	3,8 m ²	6,3 m ²	10,6 m ²
Tür Außenmaße	B 65,6 × T 0,8 × H 175 cm	-	B 71 × T 4 × H 188 cm
Tür Durchgangsmaße	B 64 × H 173 cm	-	B 135,5 × H 185,5 cm
Tür Lichtausschnitt	B 64 × H 173 cm	-	B 49 × H 145 cm
Tür Öffnungsrichtung links	•	-	•
Tür Öffnungsrichtung rechts	•	-	•
Tür Ausführung	bronziert	-	klar
Fenster Außenmaße	-	-	B 60 × H 170 cm
Fenster Lichtausschnitt	-	-	B 37,5 × H 147 cm
Fenster Ausführung	-	-	klar
Liege 1	-	-	B 52 cm
Liege 2	-	-	B 57 cm
Liege 3	-	-	B 57 cm
Liegen max. Gewicht	-	-	250 kg
Ofenschutz	-	-	B 60 × T 51 × H 80 cm
Türposition variabel	nein	-	nein
Spiegelbar	-	-	nein
Paketmaße	-	-	L 423 × B 124 × H 90 cm / 1042 kg

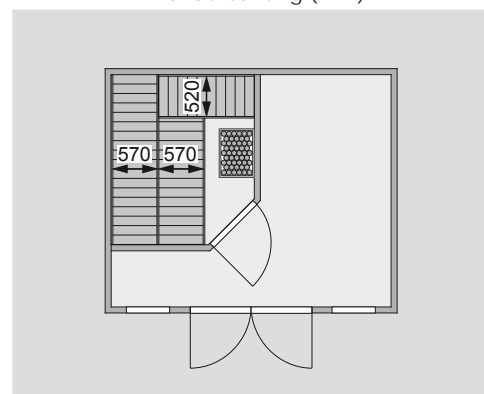
Fundamentplan (mm)



Außen-/Innenmaße (mm)



Innenaufteilung (mm)



- Wand**
- 38 mm Massivholzbohlen
 - Doppelte Nut- und Federverbindung
 - Steck-Schraub-System

- Saunadach**
- Vormontierte Elemente
 - 42 mm Rahmenkonstruktion mit Mineralfüllung
 - Innenseite: 12,5 mm Spezial Softline Profilholz aus Fichte
 - Außenseite: Verstärkung mit Platte

- Hausdach**
- Massivholz mit Nut und Feder

- Tür**
- Doppelflügeltür, vormontiert
 - Zylinderschloss
 - 3 Schlüssel
 - 1 Lichtausschnitt á Türflügel
 - Echtglas
 - Justierbare Türbänder für optimale Ausrichtung

- Ganzglastür**
- Massivholz-Türrahmen
 - Einscheibensicherheitsglas
 - Lackierter Holzgriff
 - Beschläge mit Excenter für Ausrichtung der Glasscheibe
 - Magnetverschlusstechnik

- Fußboden**
- Massivholzboden mit Nut und Feder
 - Unterkonstruktion ca 60 mm breite Balken, kesseldruckimprägniert

- Fenster**
- Echtglas
 - Dreh-/ Kipp-Fenster

- Liegen**
- Vormontiert
 - Espe Massivholz

- Ofenschutz**
- Fichte Massivholz