



Gr 1

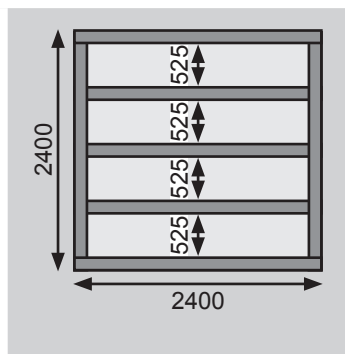
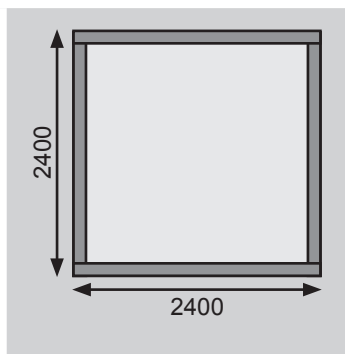


Außenmaße mit Eckleisten	B 244 × T 244 cm
Außenmaße Wand	B 240 × T 240 cm
Innenmaße	B 235 × T 235 cm
Dachstand	B 283 × T 265 cm
Seitenhöhe	194 cm
Firsthöhe	238 cm
Umbauter Raum	12,2 m³
Dachfläche	7,8 m²
Dachneigung	20°
Dachüberstand vorne	19,5 cm
Dachüberstand Seite	21 cm
Dachüberstand hinten	4,5 cm
Außenmaße Türflügel	B 84 × T 3,6 × H 176,5 cm
Durchgangsmaße	B 82,5 × H 173 cm
Lichtausschnitt Tür	B 61 × H 62 cm
Anzahl Fenster	1
Fenster Außenmaße / Lichtausschnitt	B 69 × H 80 cm / B 47 × H 57 cm
Schindelbedarf	4 Pakete
Bedarf Selbstklebende Dacheindeckung	-
Bedarf Dachrinnenpakete (Holz)	Grundpaket
Bedarf Dachrinnenpakete (Kunststoff)	Set 1
Bedarf Terrassendielen	Pack B
Paketmaße	B 240 × T 120 × H 50 cm / 420 kg

Fundamentplan (in mm) Bitte beachten Sie dazu den Punkt Vorbereitung der Stellfläche bzw des Fundaments

Gr 1

Gr 1 mit Fußboden



Ausführung

- Nordische Fichte, naturbelassen
- Nordische Fichte, terragrau lackiert

Wand

- Steck-Schraub-System
- 28 mm Rundprofil mit Nut und Feder
- Front ist spiegelbar

Dach

- 16 mm Dachplatte
- inkl Bitumendachbelag zur Ersteindeckung

Tür

- Einflügeltür, vormontiert
- Lichtausschnitt aus Kunstglas
- Mit aufgesetzten Sprossen
- Buntbartschloss inkl 2 Schlüssel
- Justierbare Türbänder für optimale Ausrichtung

Fenster

- Dreh-/Kipp-Fenster in der Front, vormontiert
- Echtglas, mit aufgesetzten Sprossen

Fußboden

- Als Zubehör erhältlich
- 19 mm Massivholzboden mit Nut und Feder

Unterkonstruktion

- ca 60 mm breite Bodenbalken, kesseldruckimprägniert

Erhältliches Zubehör (gegen Aufpreis)

- Fußboden
- Schleppdach Premium
- Anbauschränk Premium

Weiteres Zubehör und genauere Erläuterungen finden Sie unter der Rubrik **Zubehör**. Beachten Sie bitte die **Übersicht Zubehör**.