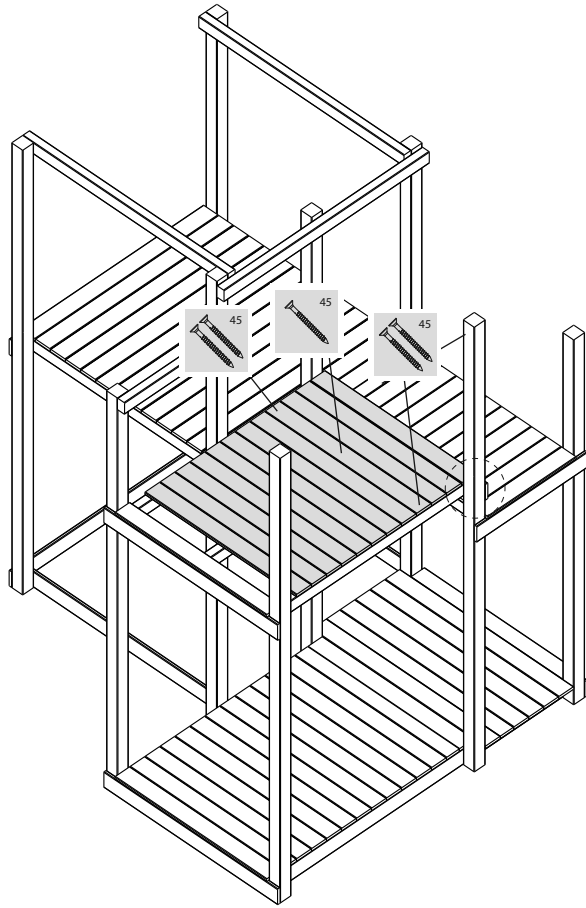


C 8x/12x

 45
24x

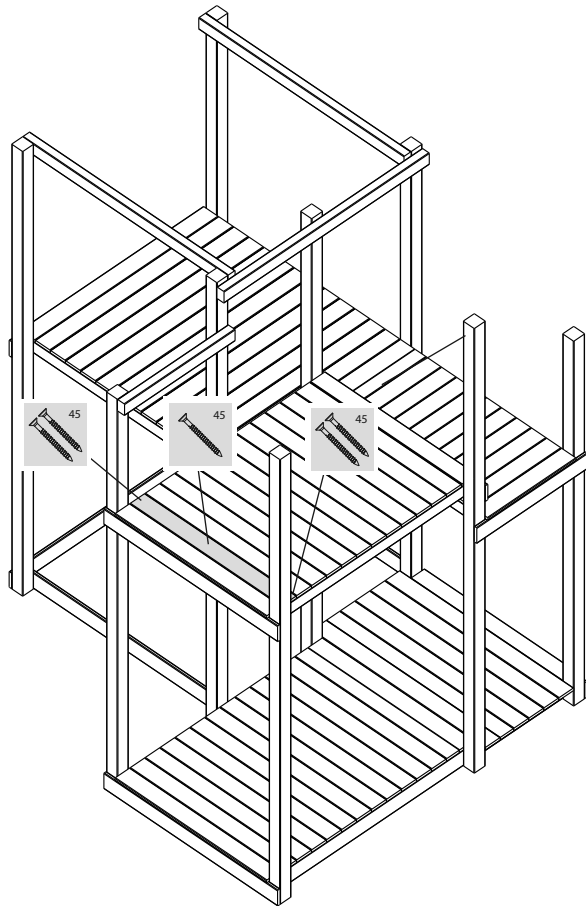
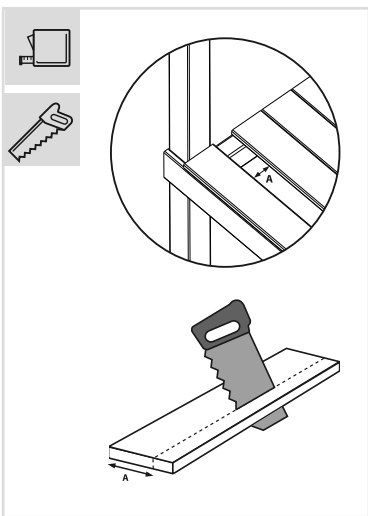
 45
12x





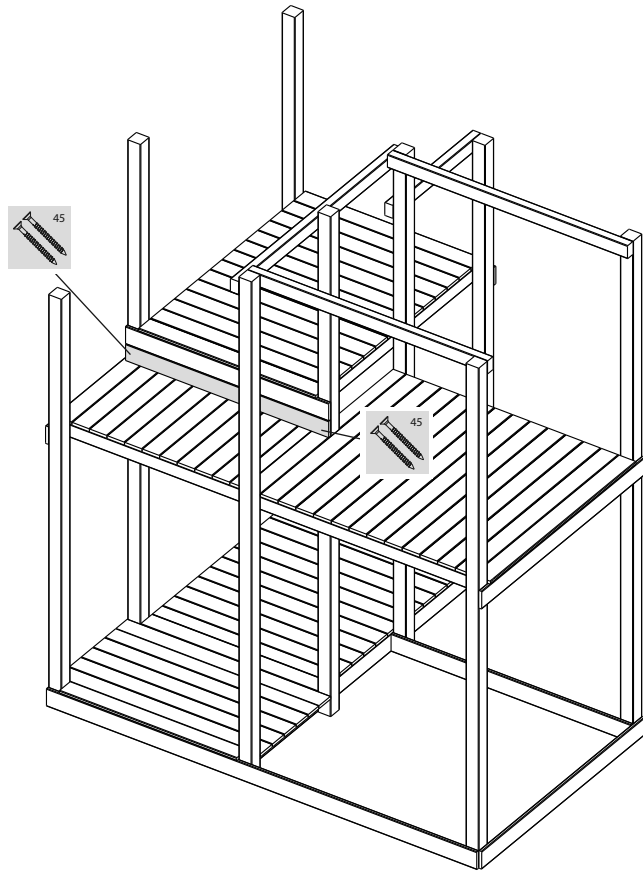
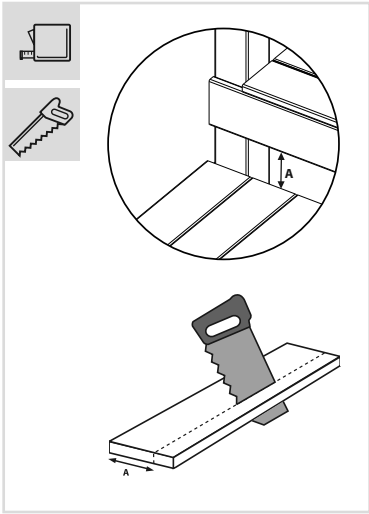
C 1x



 45
2x

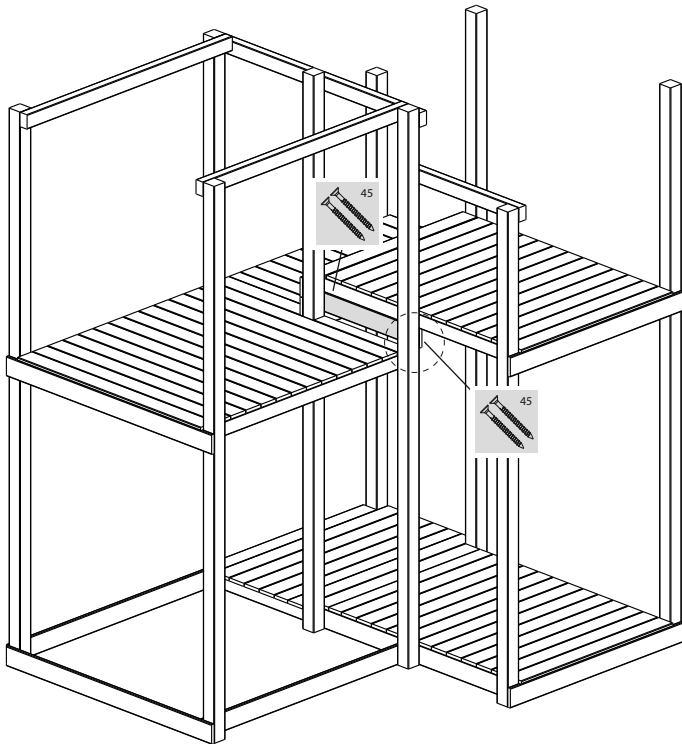
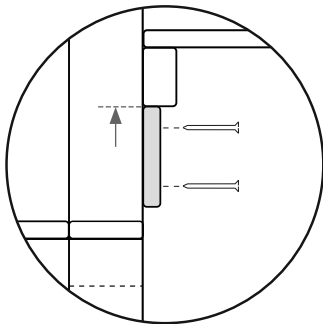
 45
1x




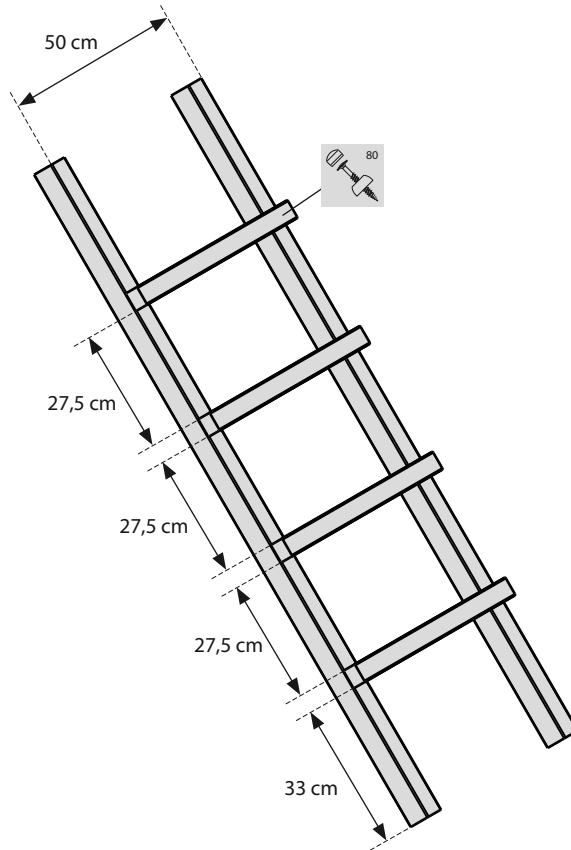
-  1x
-  2x



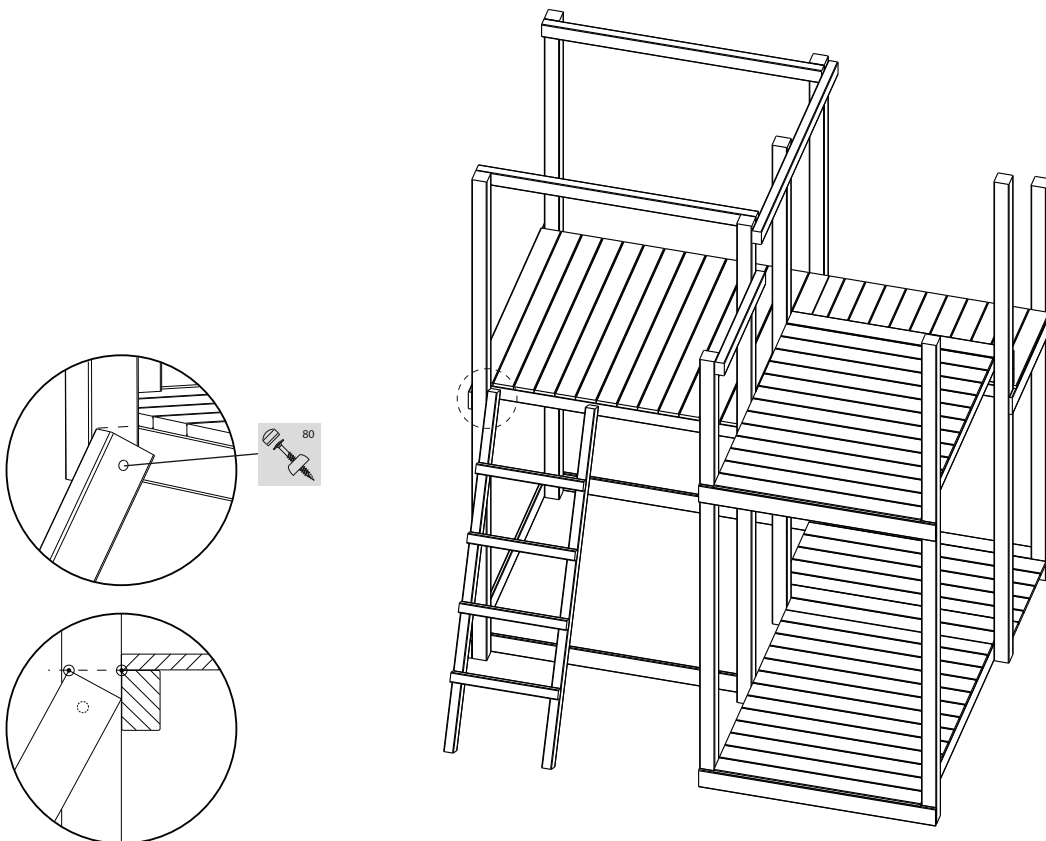
-  1x
-  2x



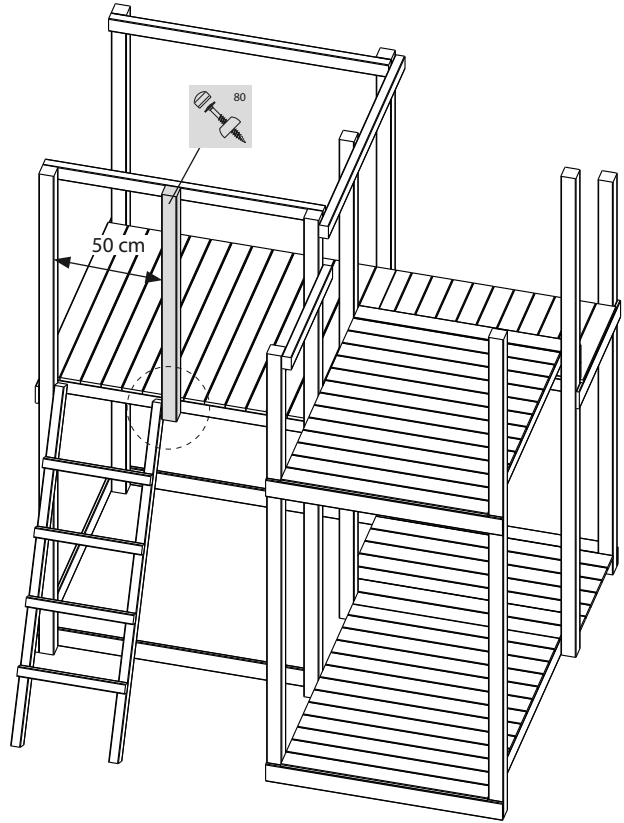
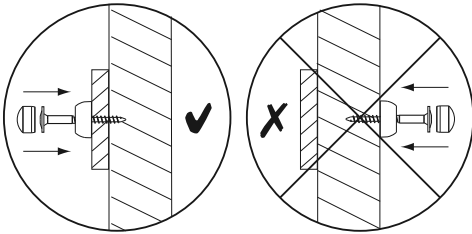
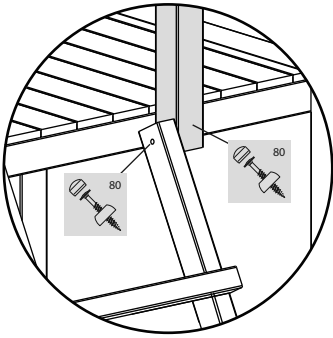
-  **2x**
-  **4x**
-  **8x**



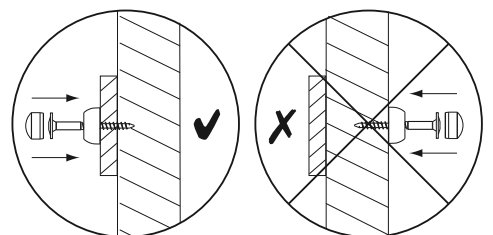
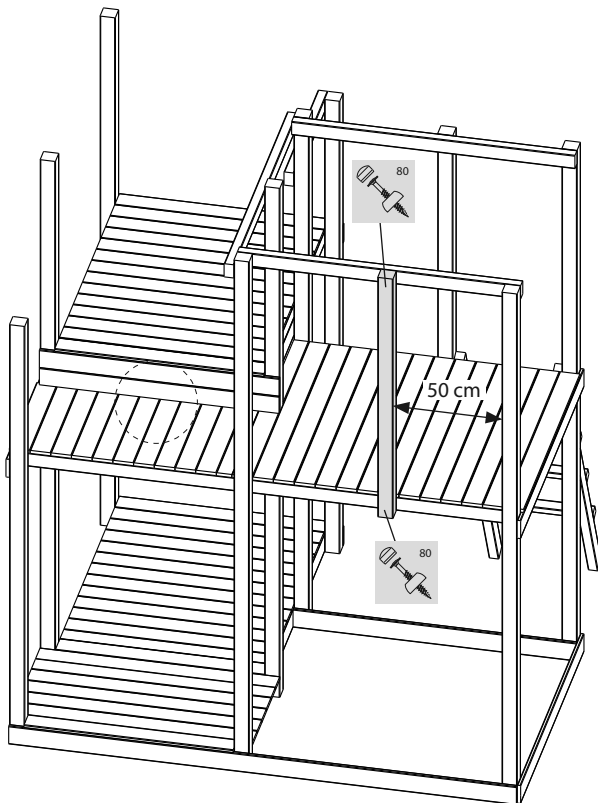
-  **1x**



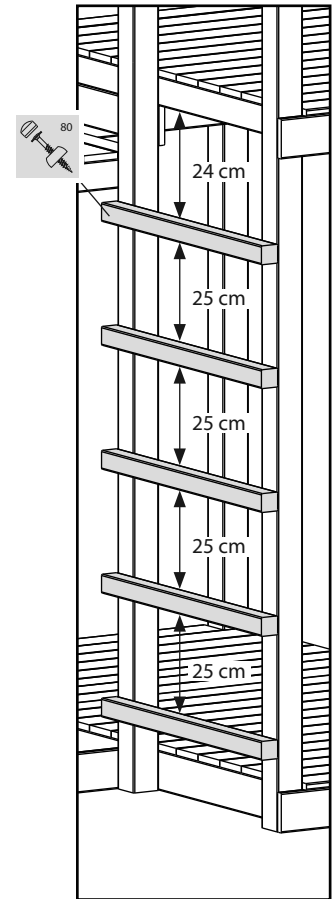
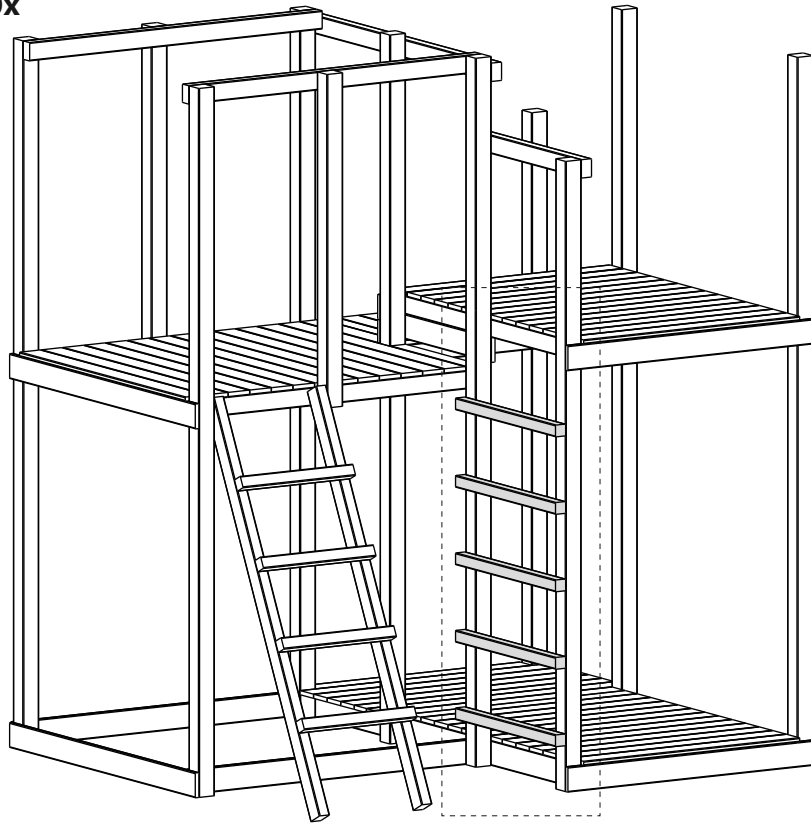
- 1x
- 3x



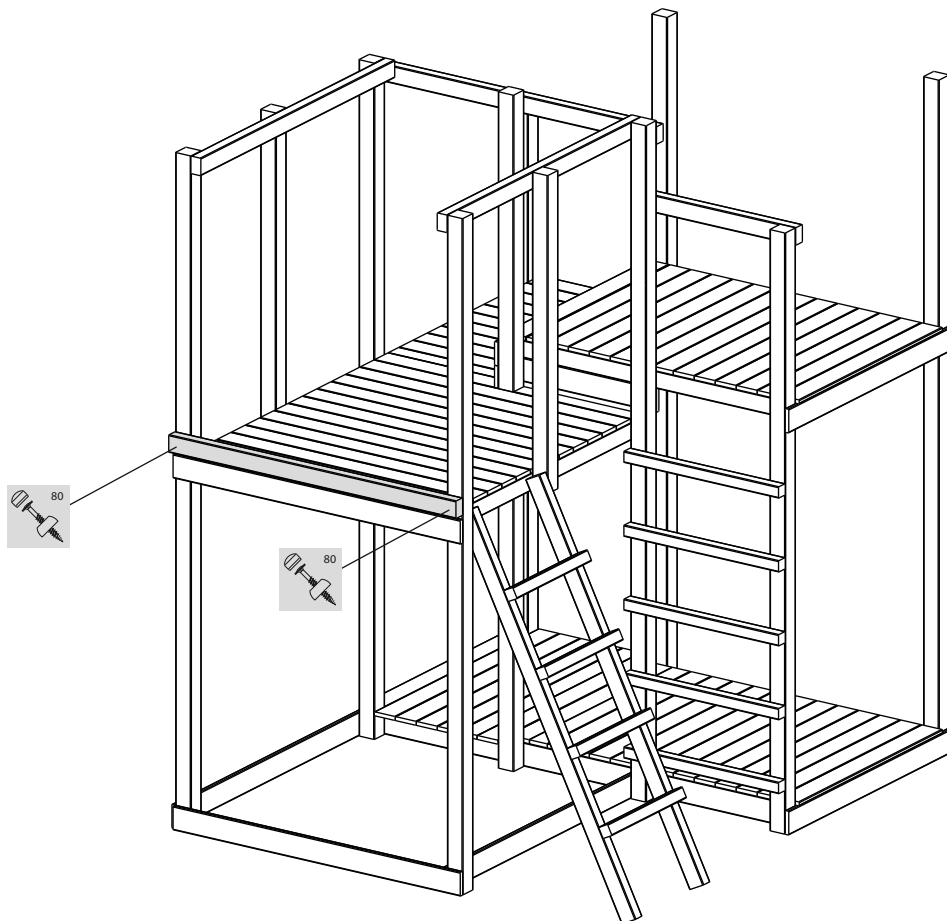
- 1x
- 2x





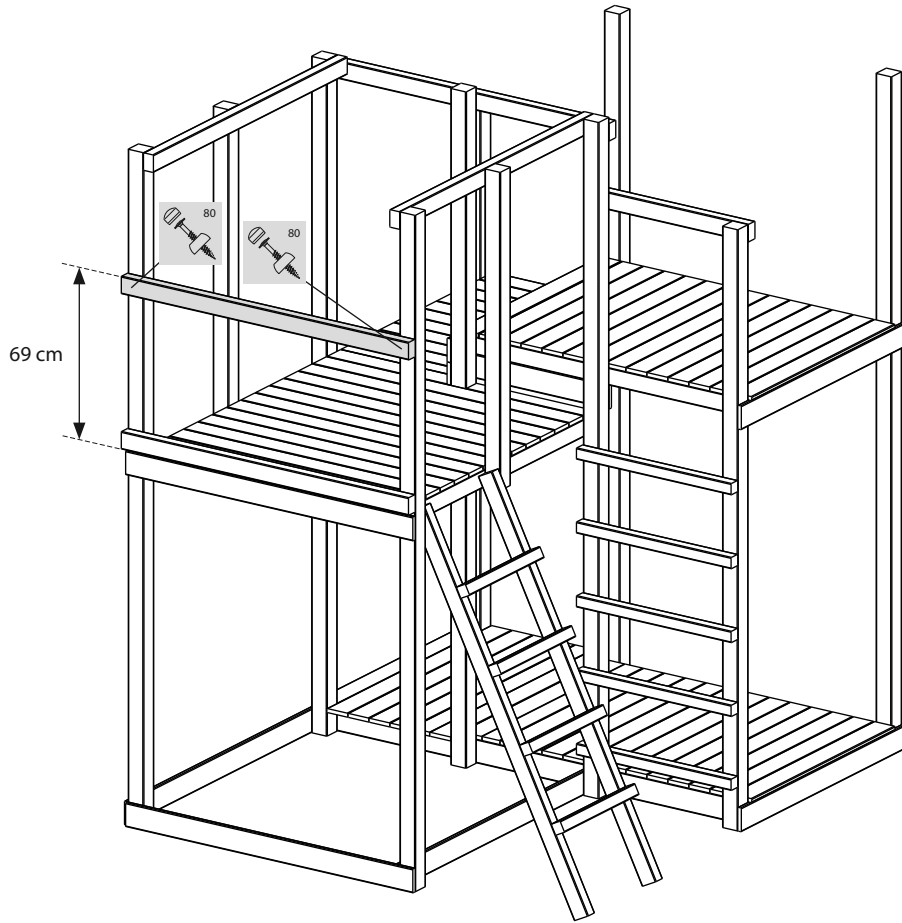
- Q** 5x
- 80** 10x





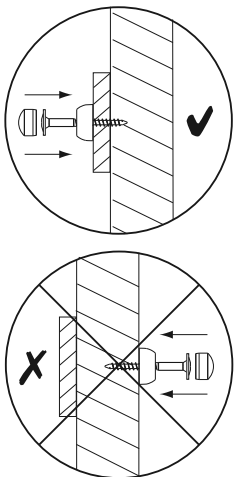
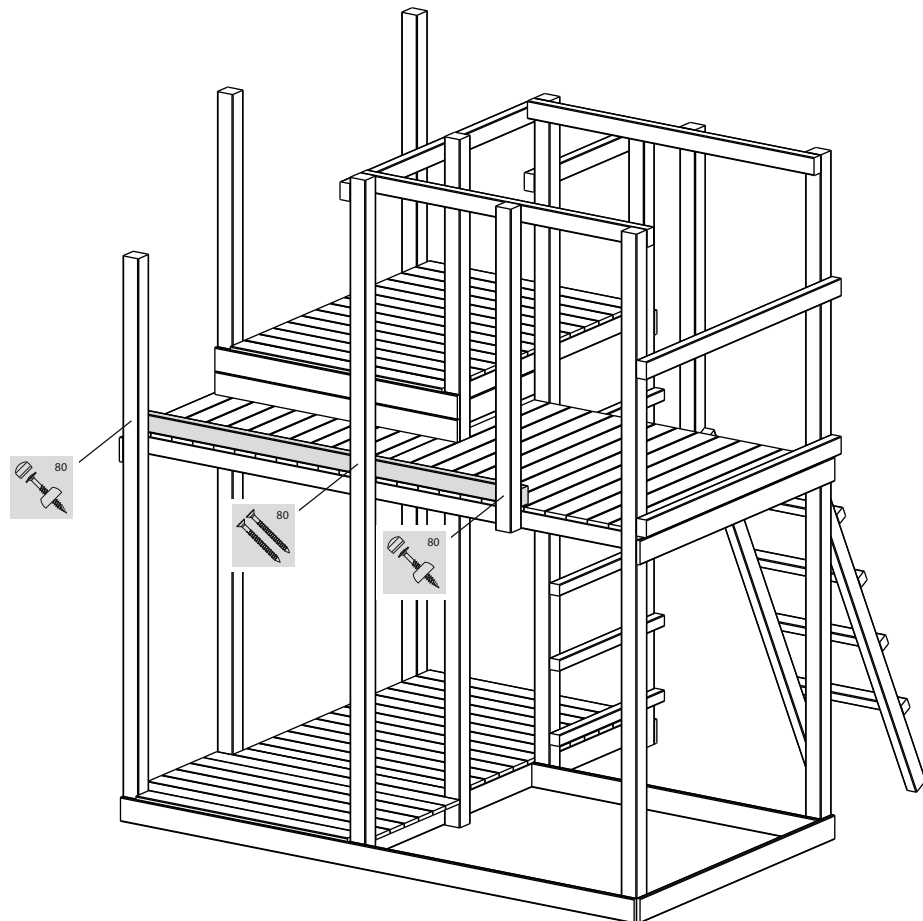
- J** 1x
- 80** 2x



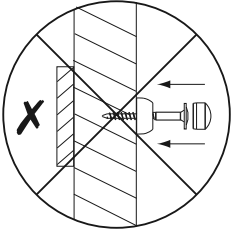
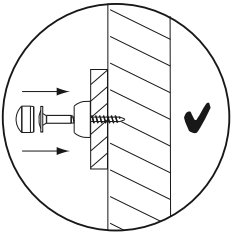
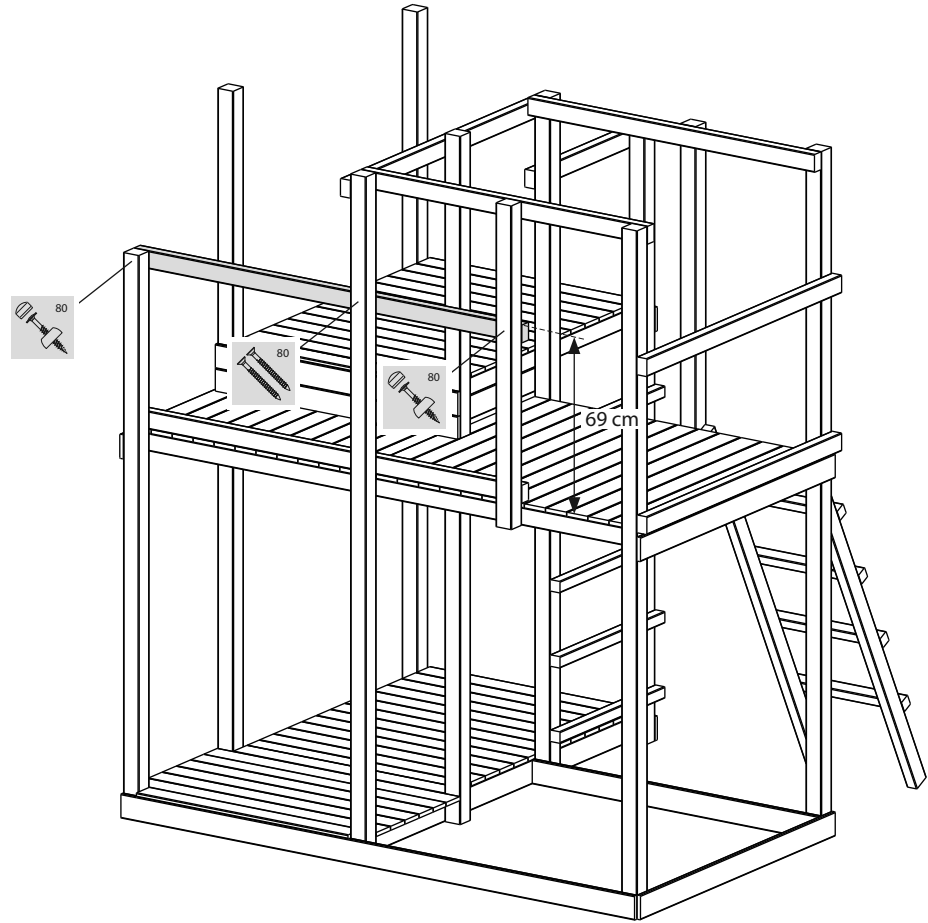
-  **1x**
-  **2x**



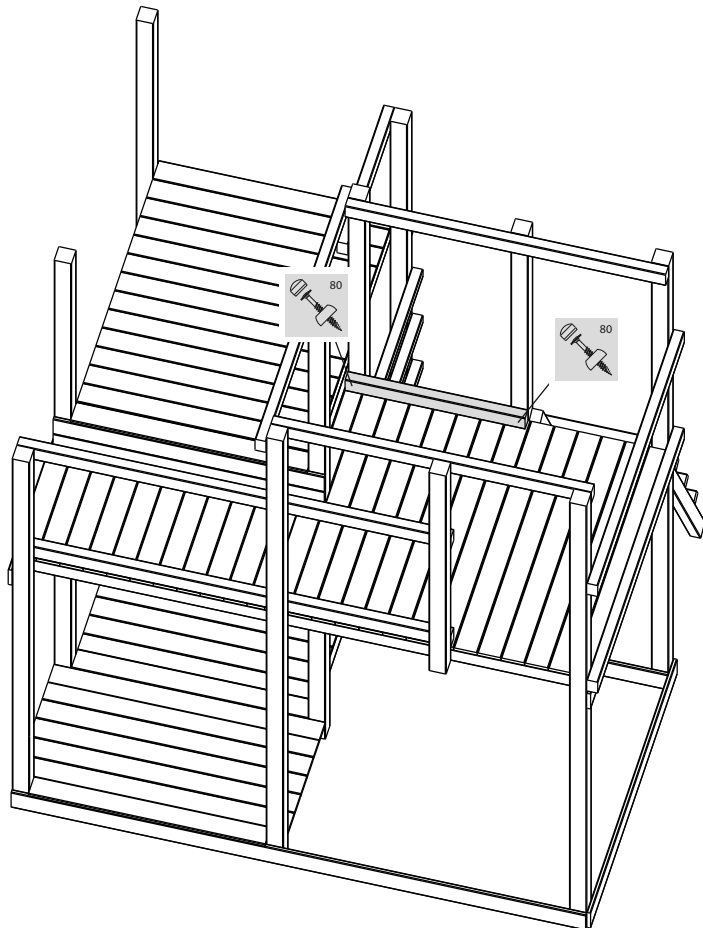
-  **1x**
-  **2x**
-  **1x**




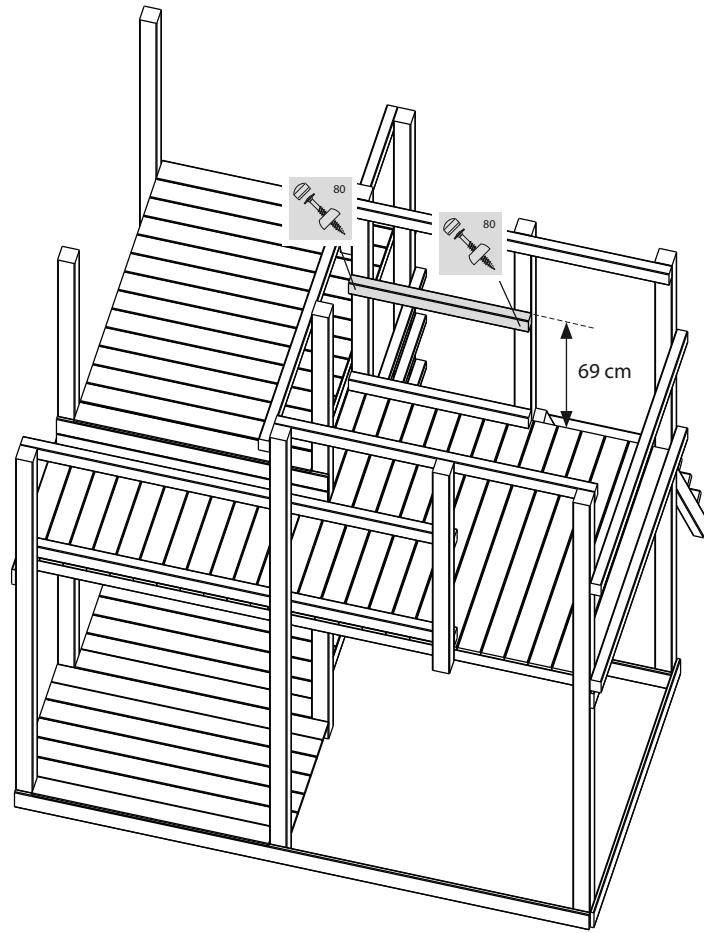
-  1x
-  2x
-  1x




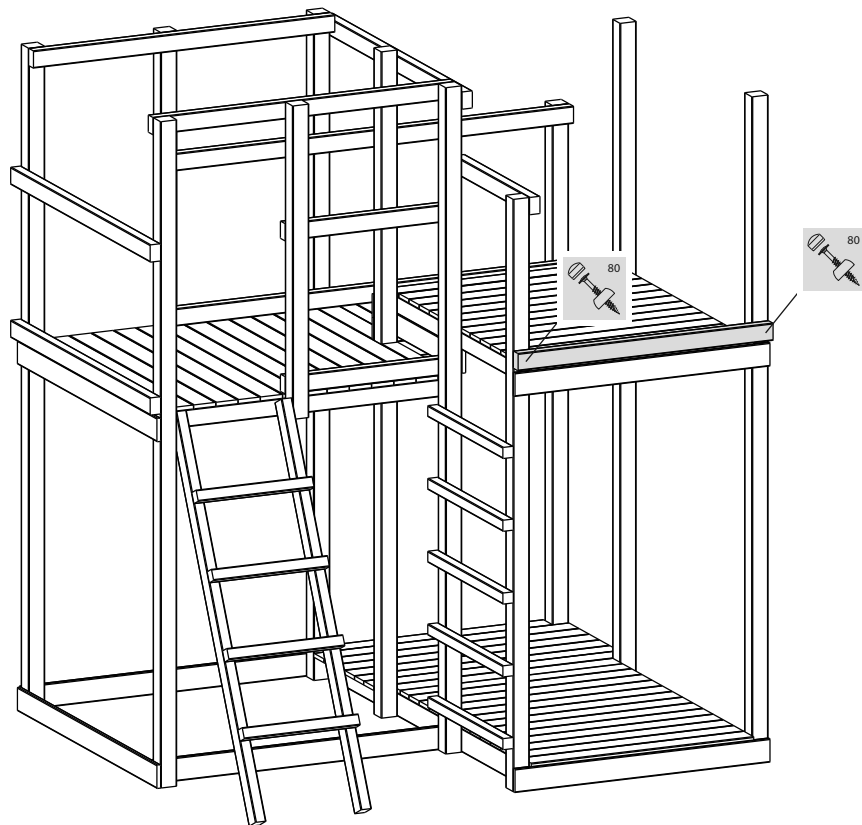
-  1x
-  2x



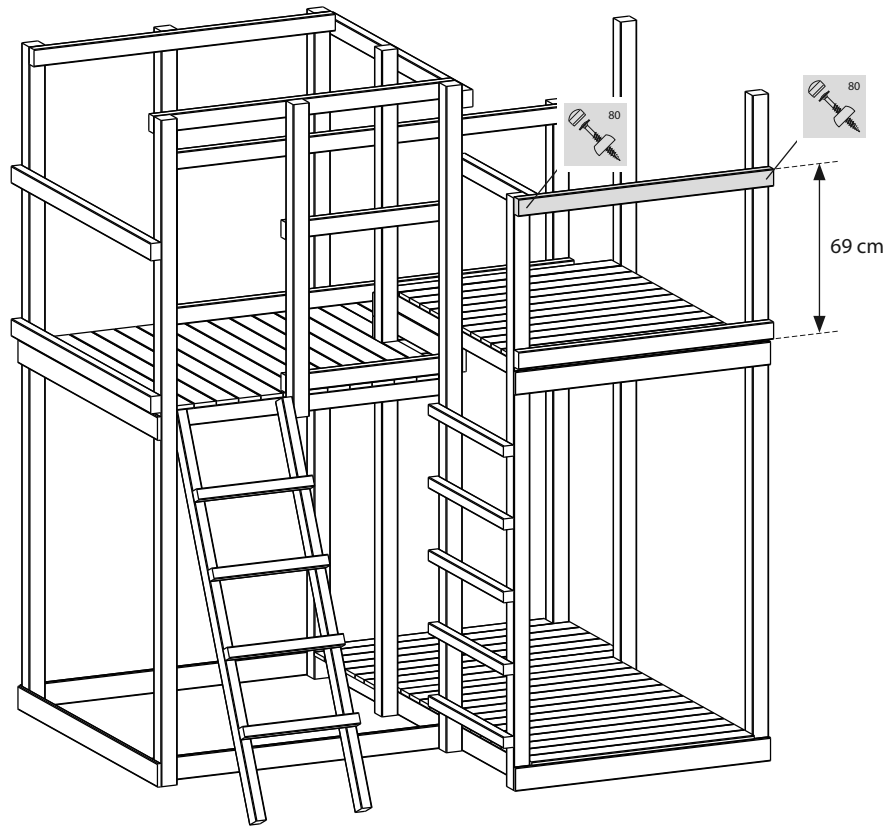
- N** 1x
-  2x






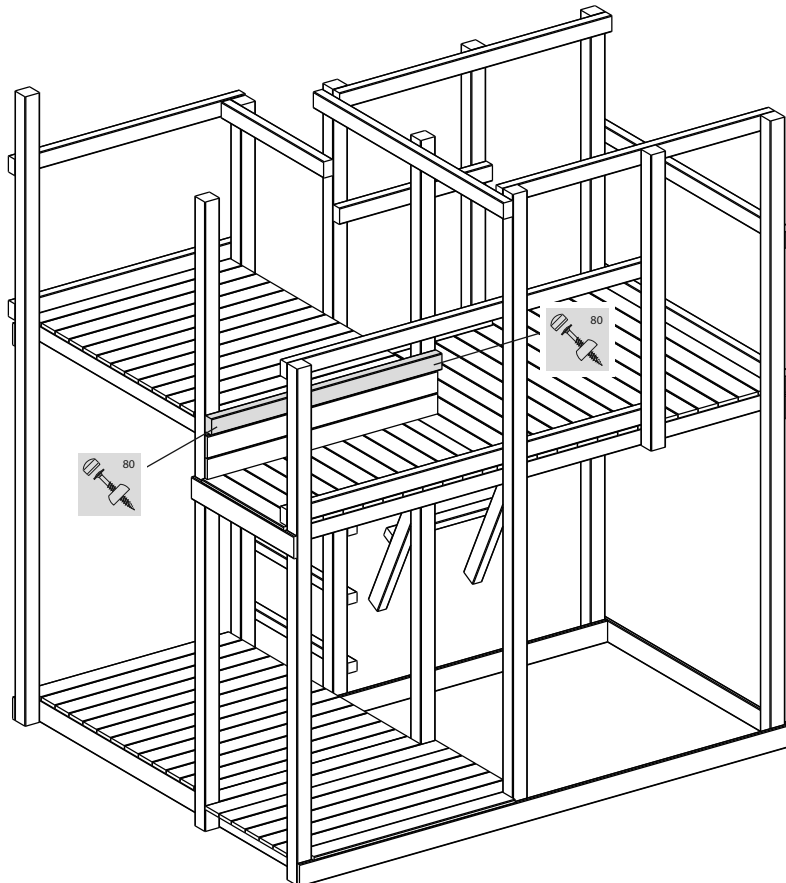
- K** 1x
-  2x



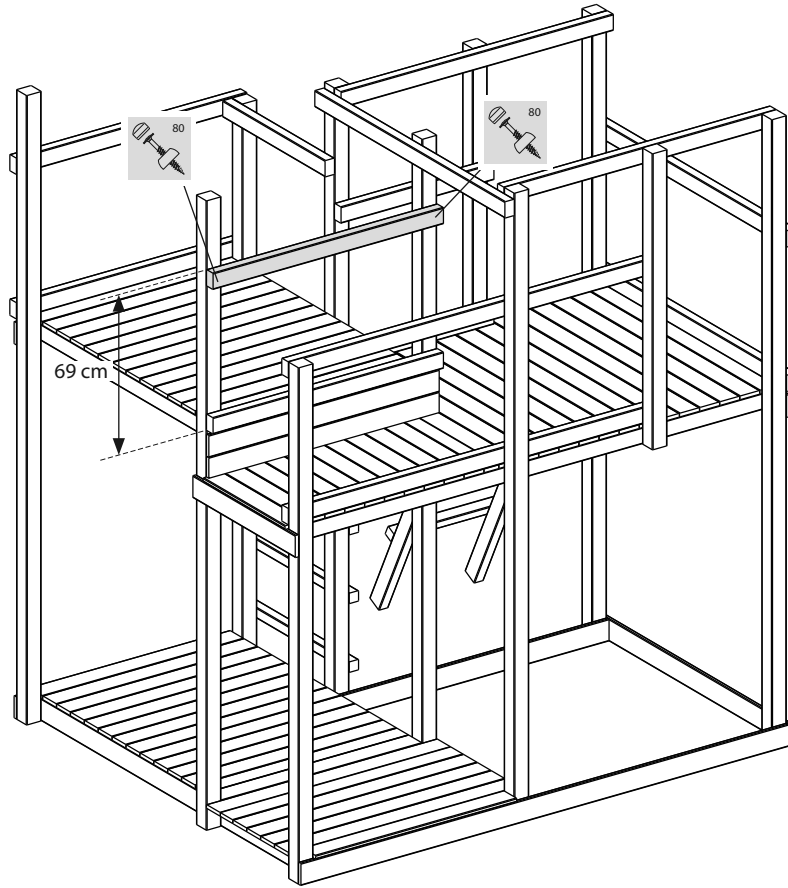
-  1x
-  2x



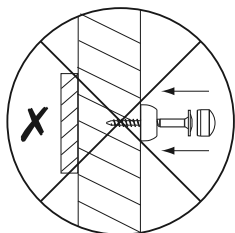
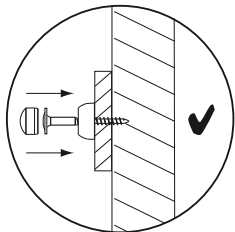
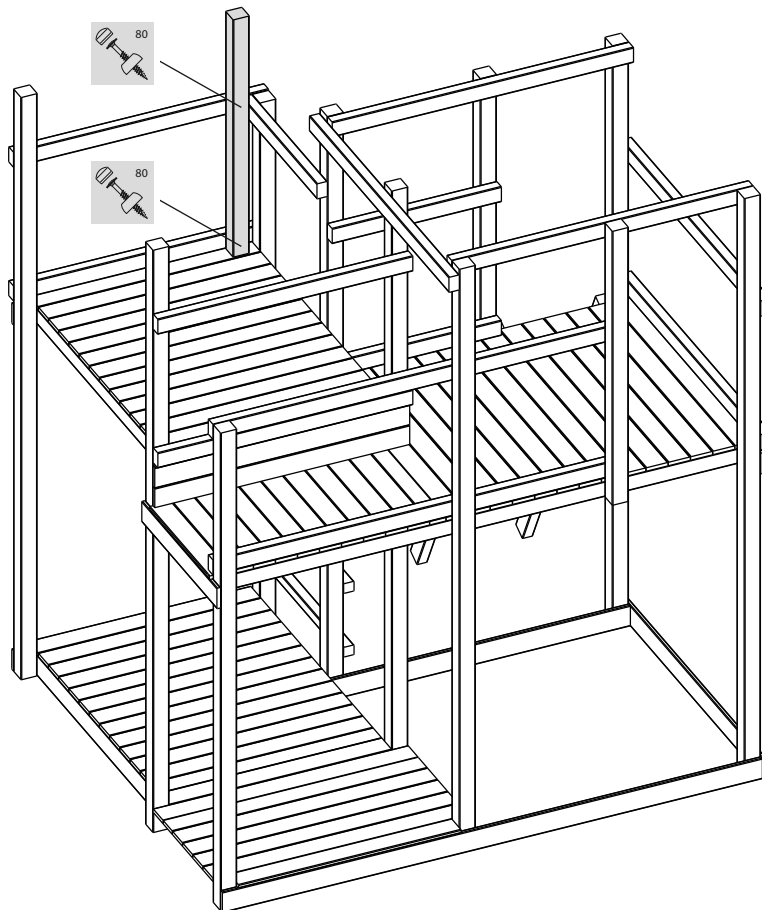
-  1x
-  1x
-  2x



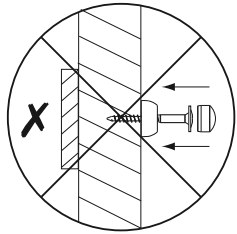
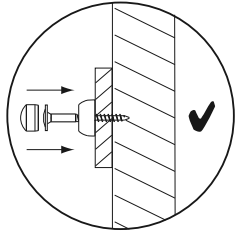
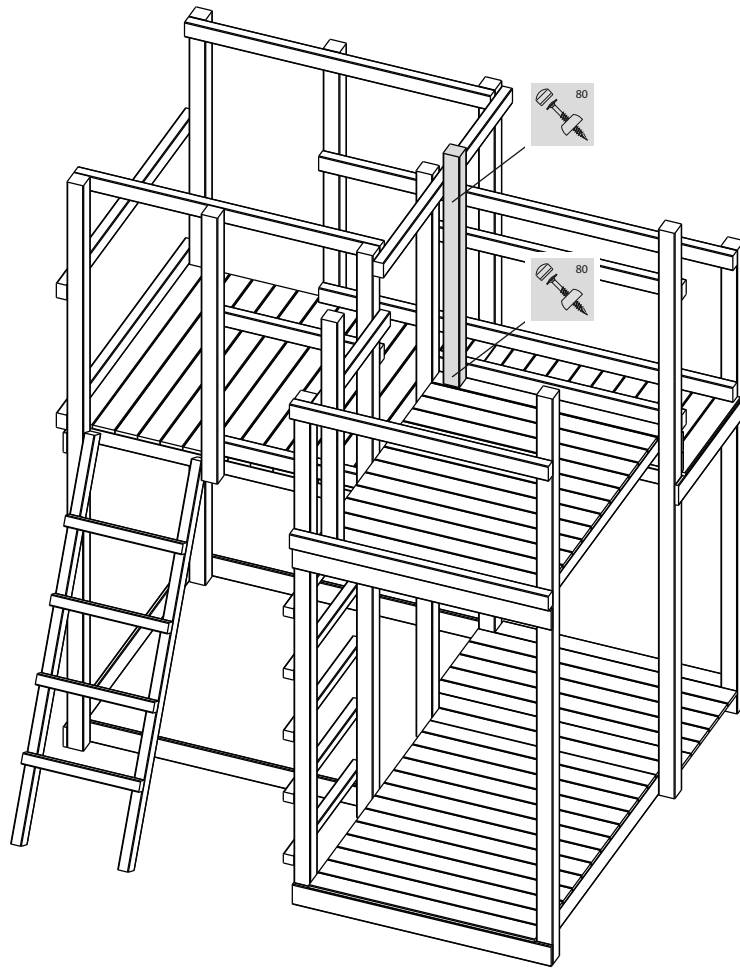
- K** 1x
-  80 2x



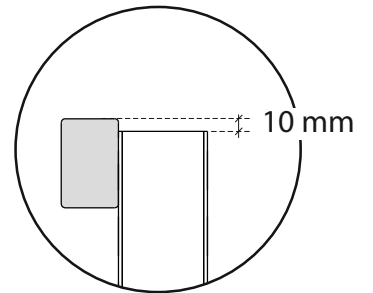
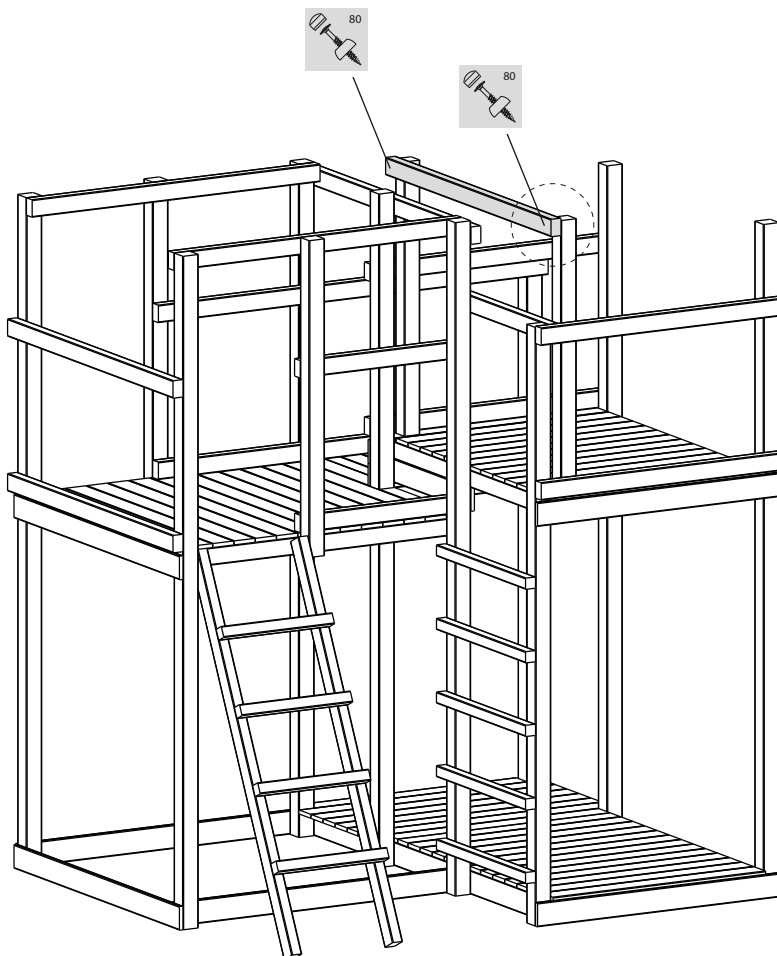
- E** 1x
-  80 2x





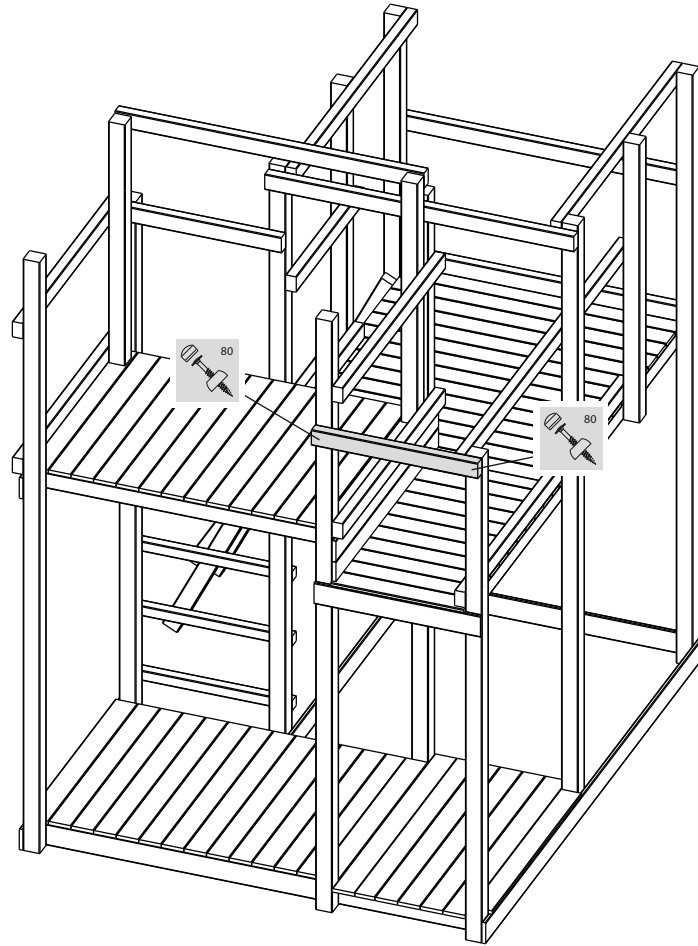
- E** 1x
- 80** 2x





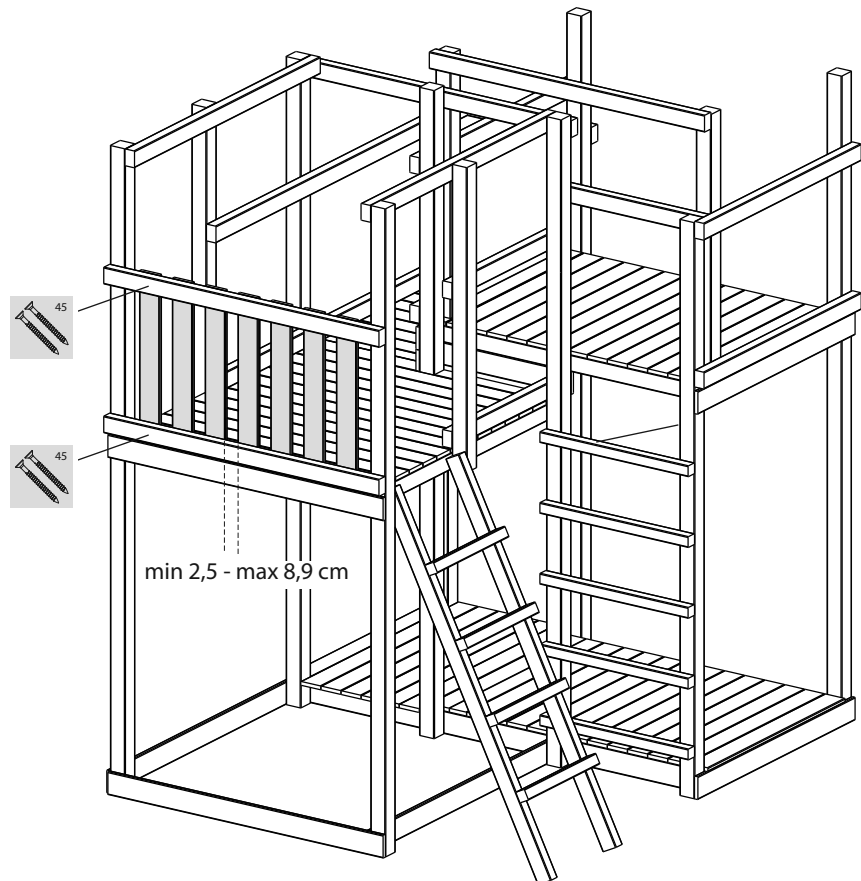
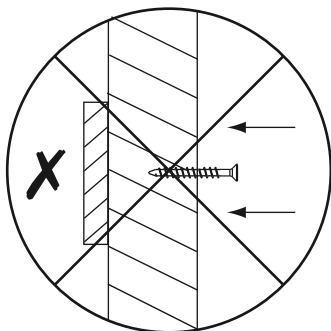
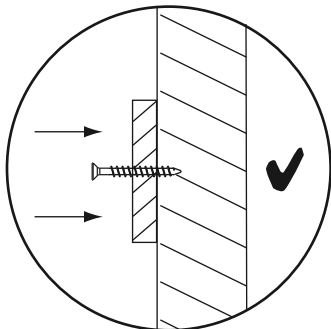
- J** 1x
- 80** 2x



-  1x
-  2x

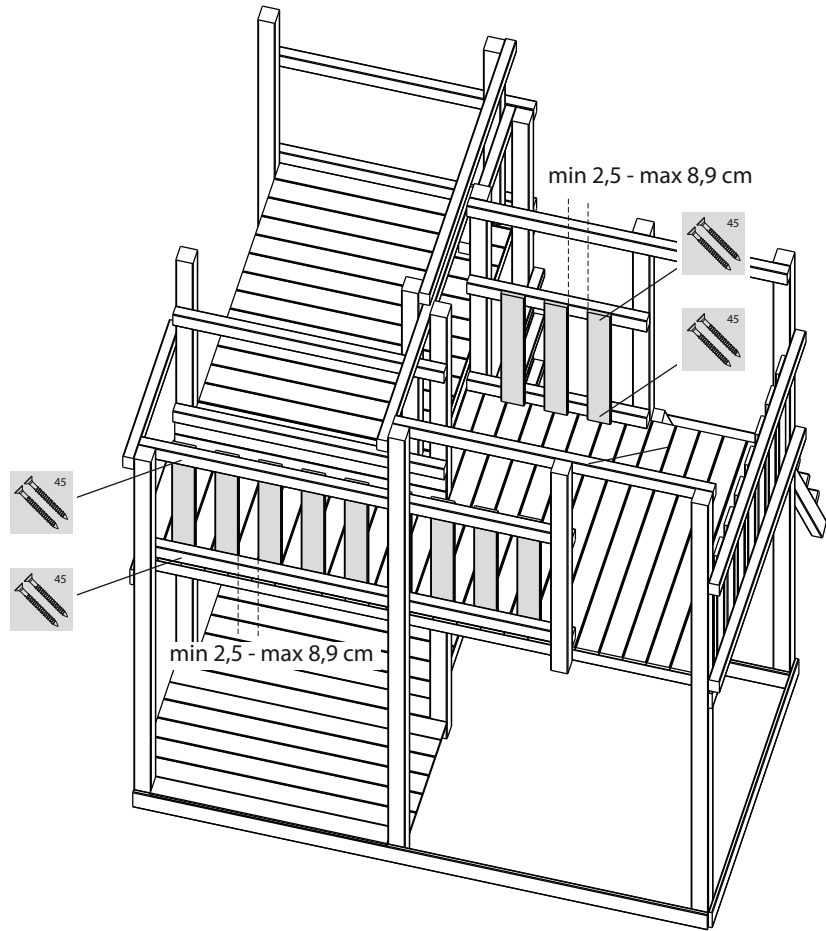
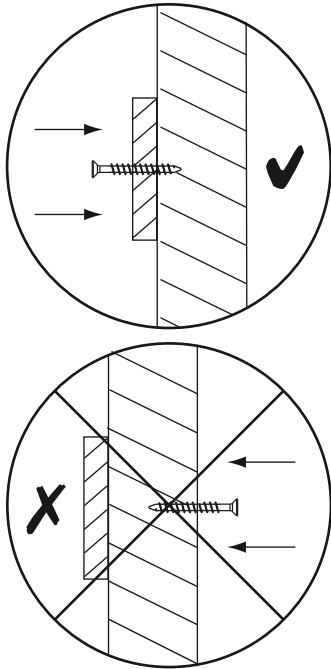


-  5x/7x
-  14x



e 10x/12x

 45
24x

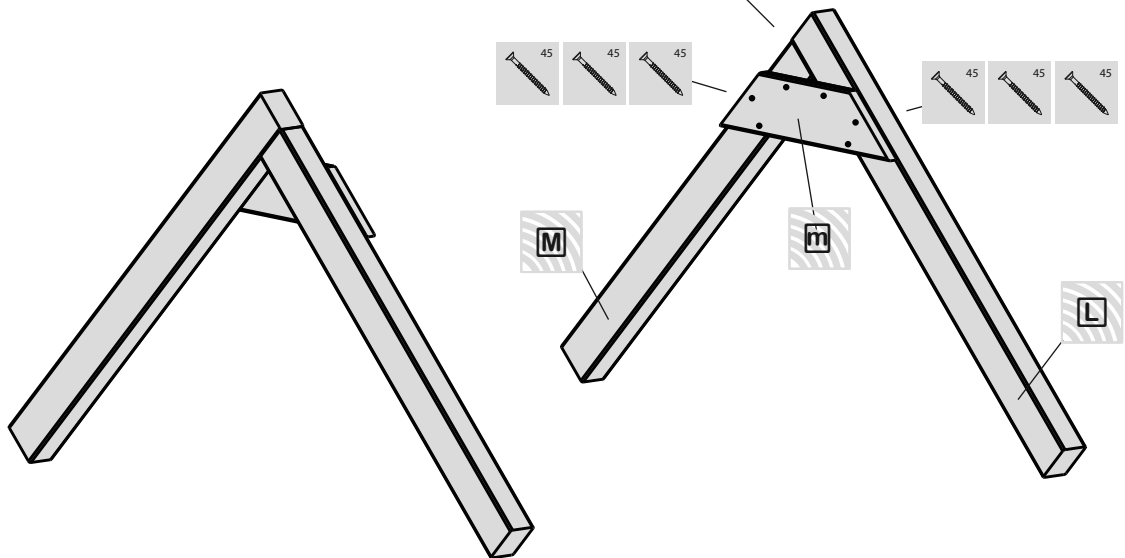
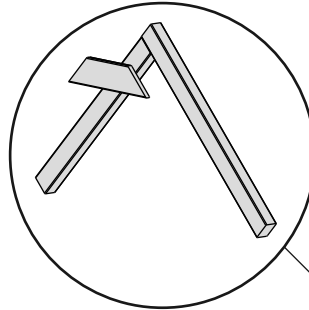




L 2x

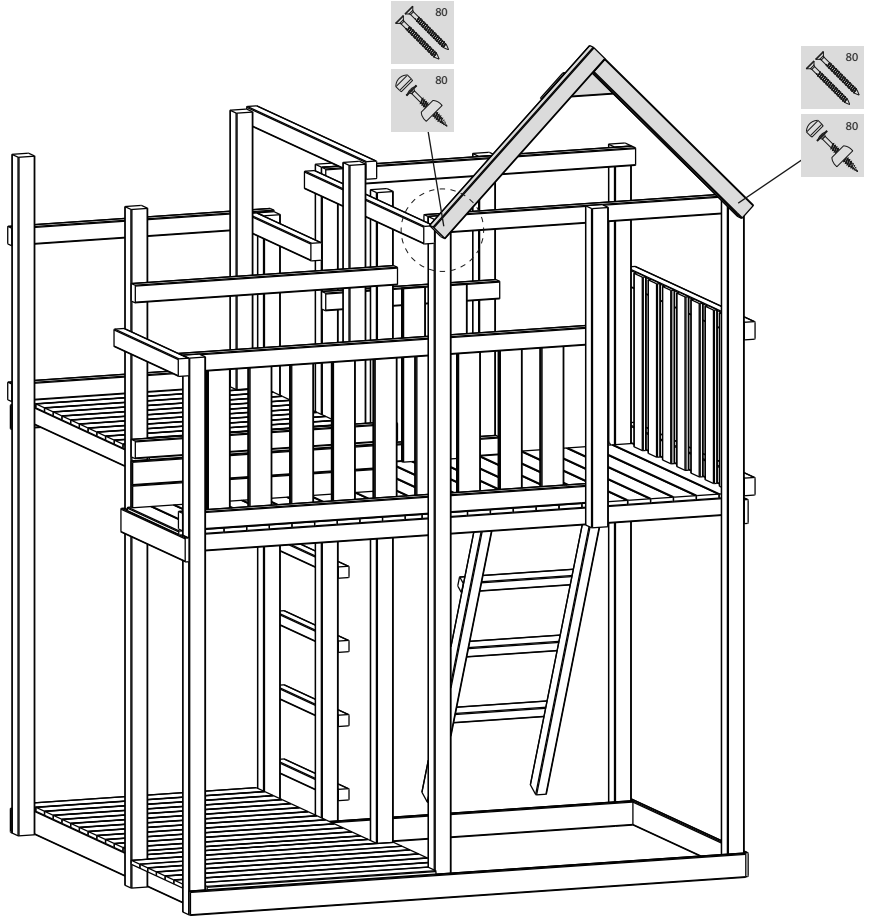
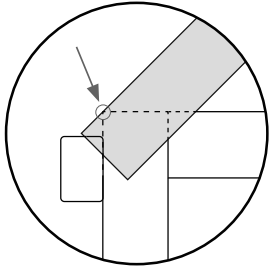
M 2x


m 2x

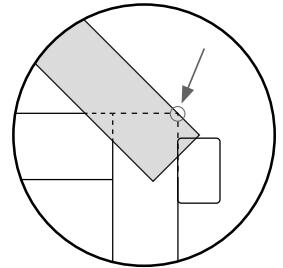
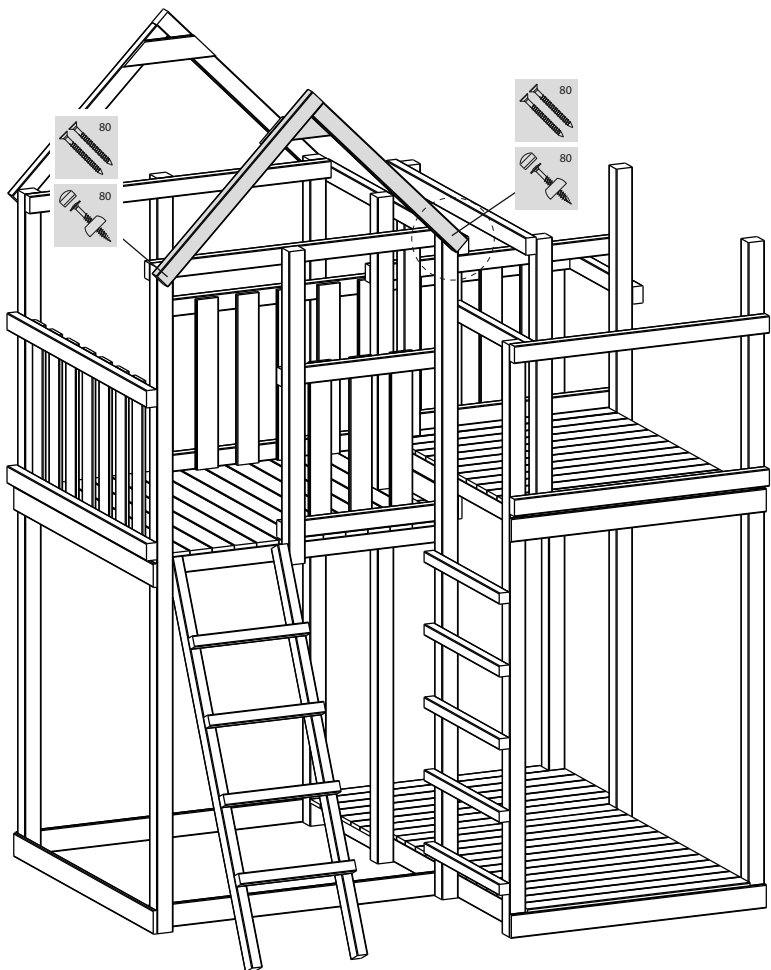
 45
12x





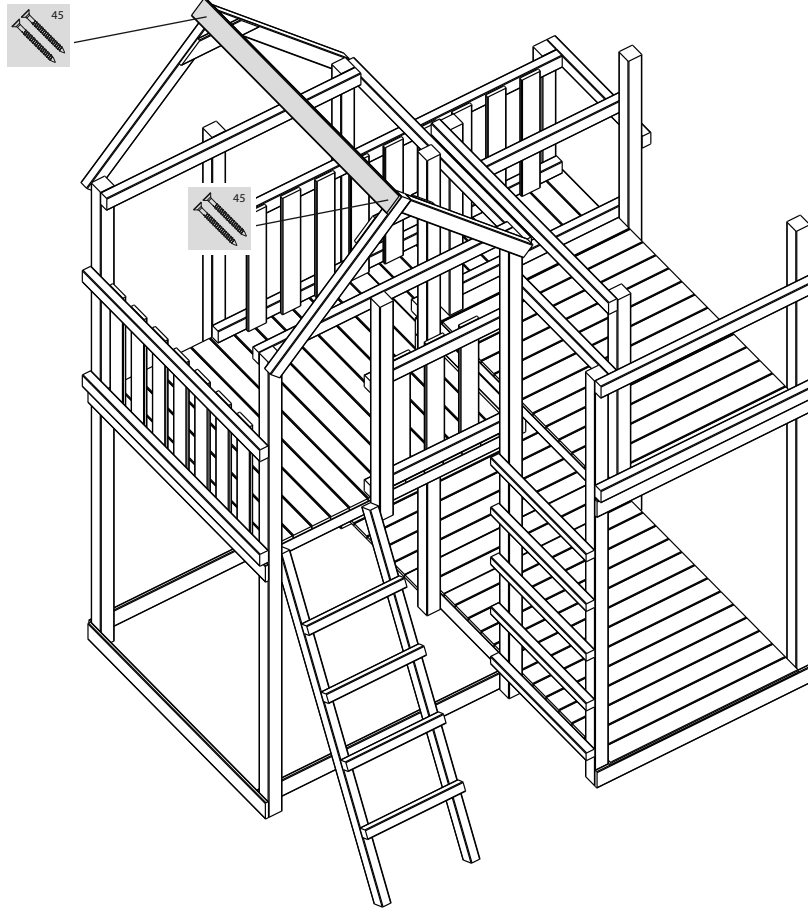
-  80 **2x**
-  80 **2x**





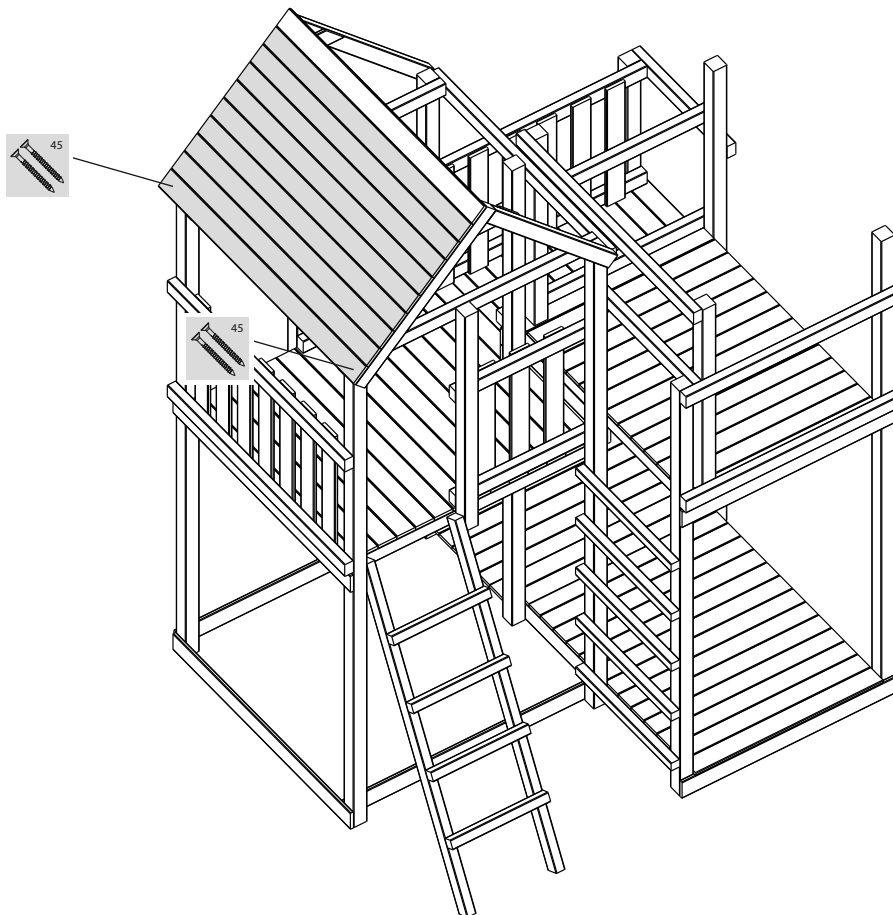
-  80 **2x**
-  80 **2x**





-  1x
-  2x


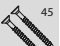


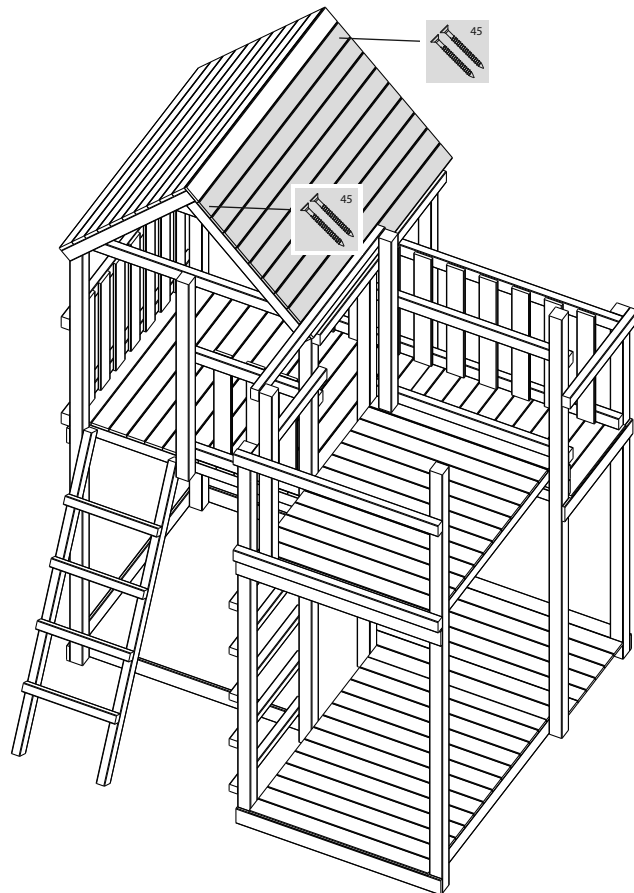
-  6x/9x
-  18x





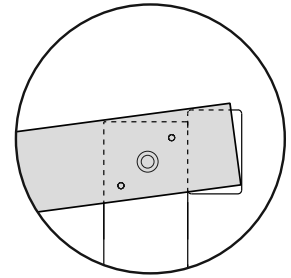
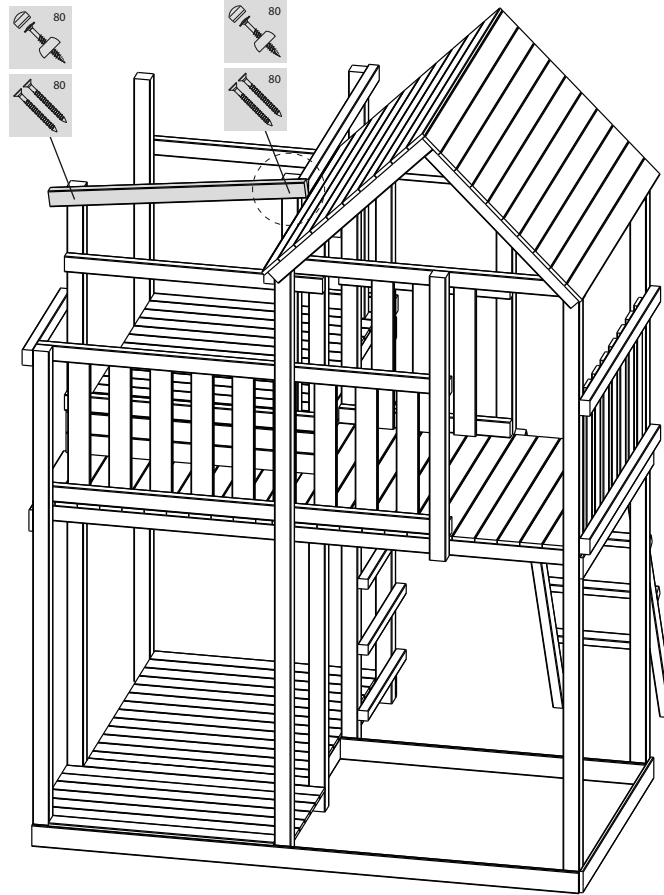
-  1x
-  2x



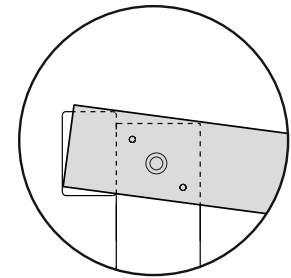
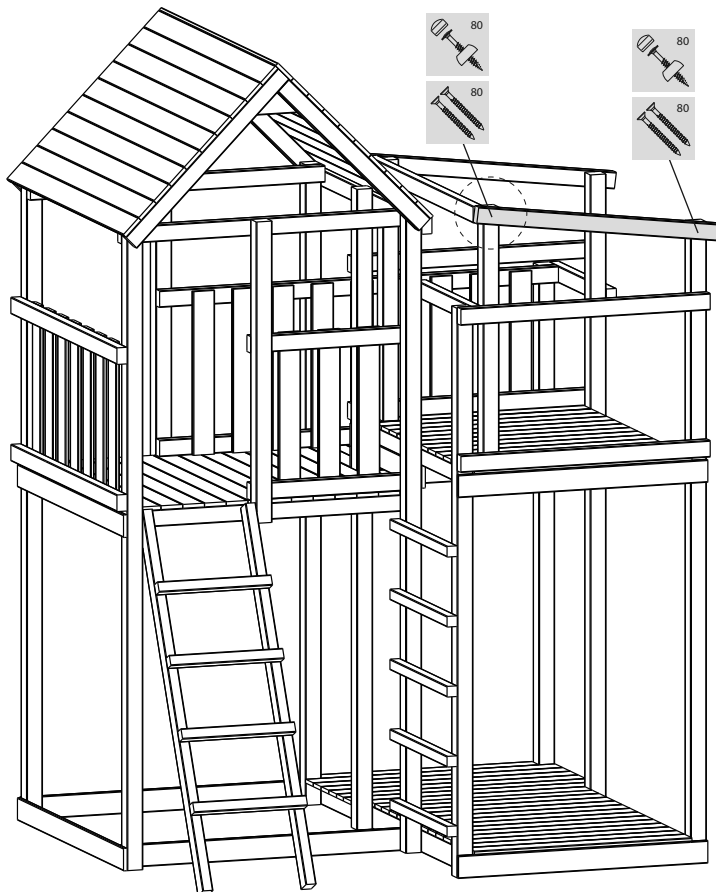
-  6x/9x
-  18x





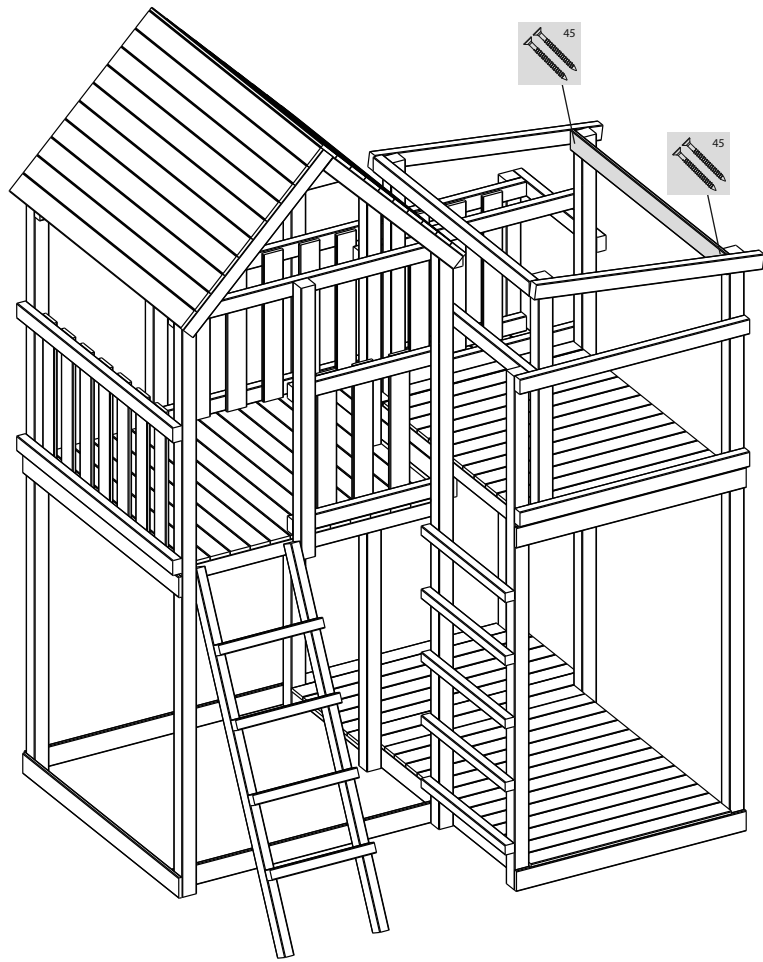
-  **1x**
-  **2x**
-  **2x**





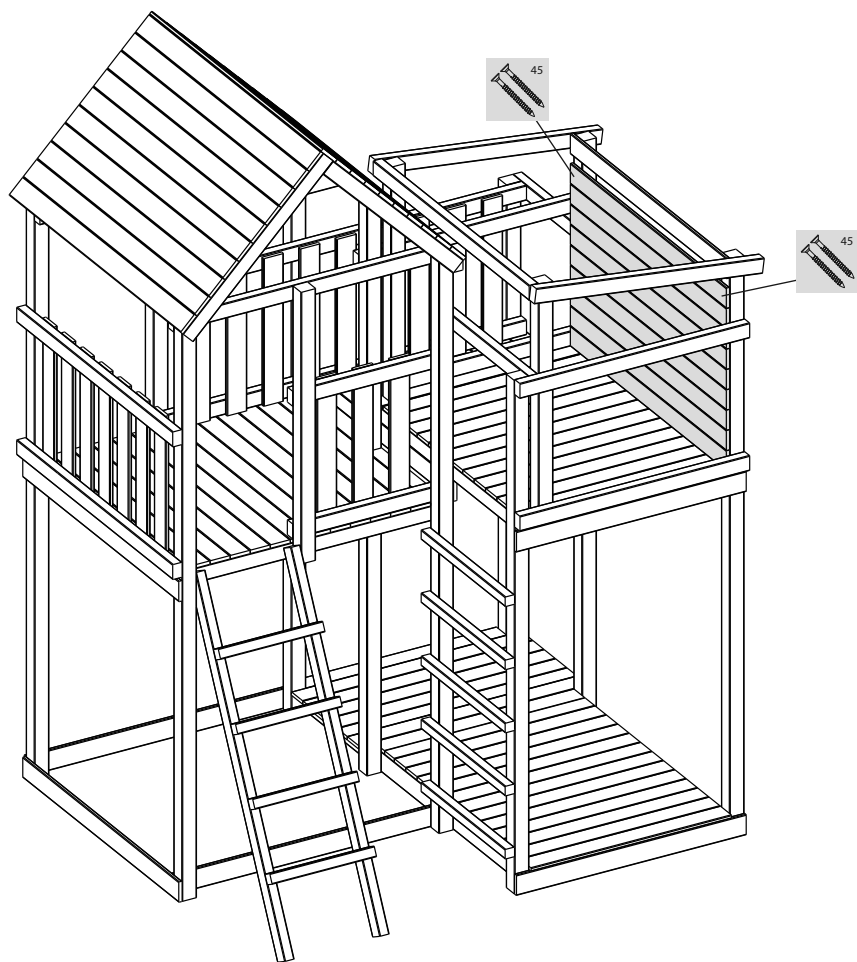
-  **1x**
-  **2x**
-  **2x**



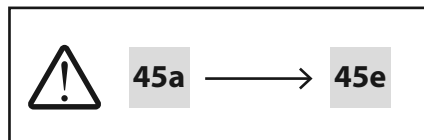
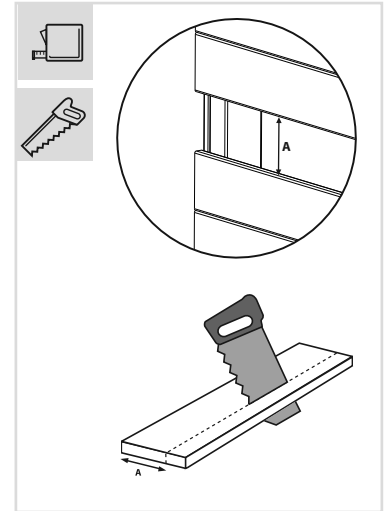
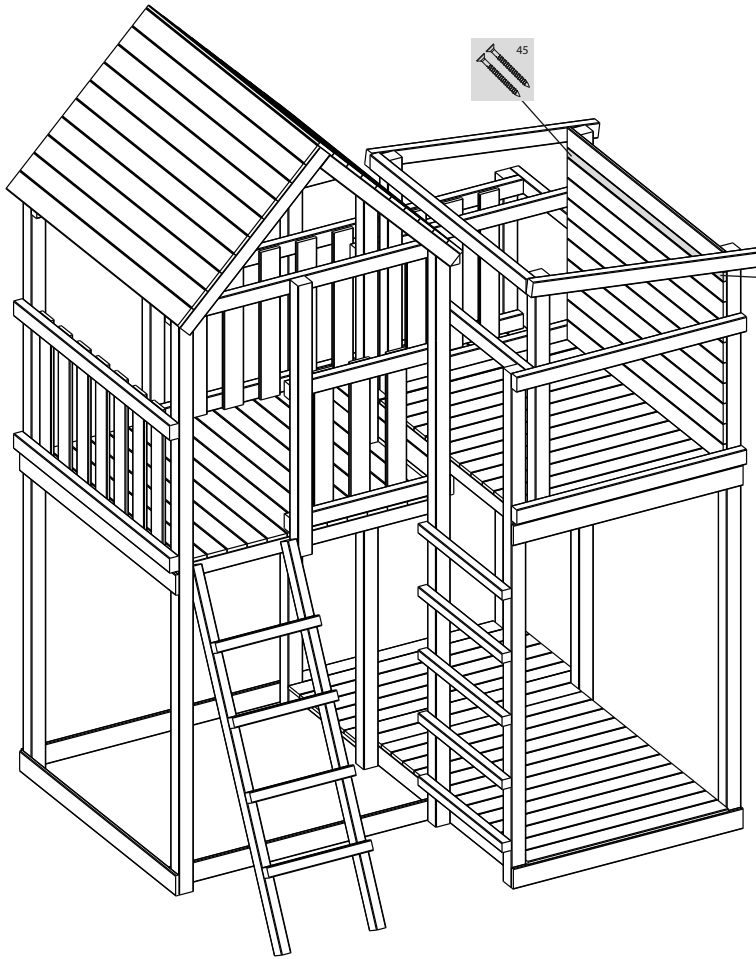
-  1x
-  2x



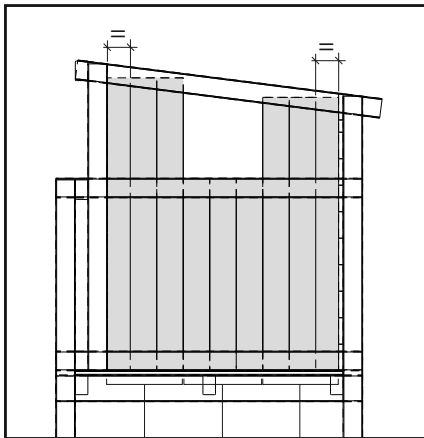
-  5x/9x
-  18x



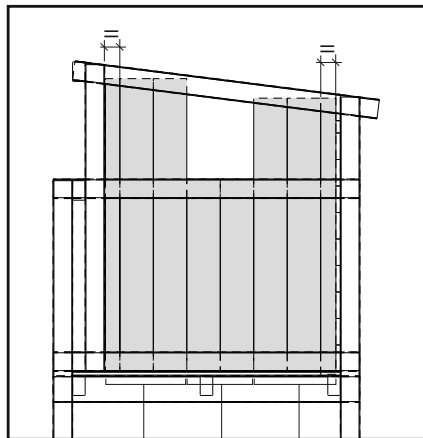
- 1x
- 2x



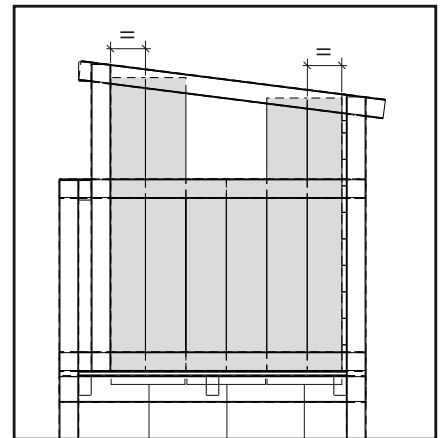
9,5 cm


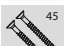
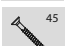


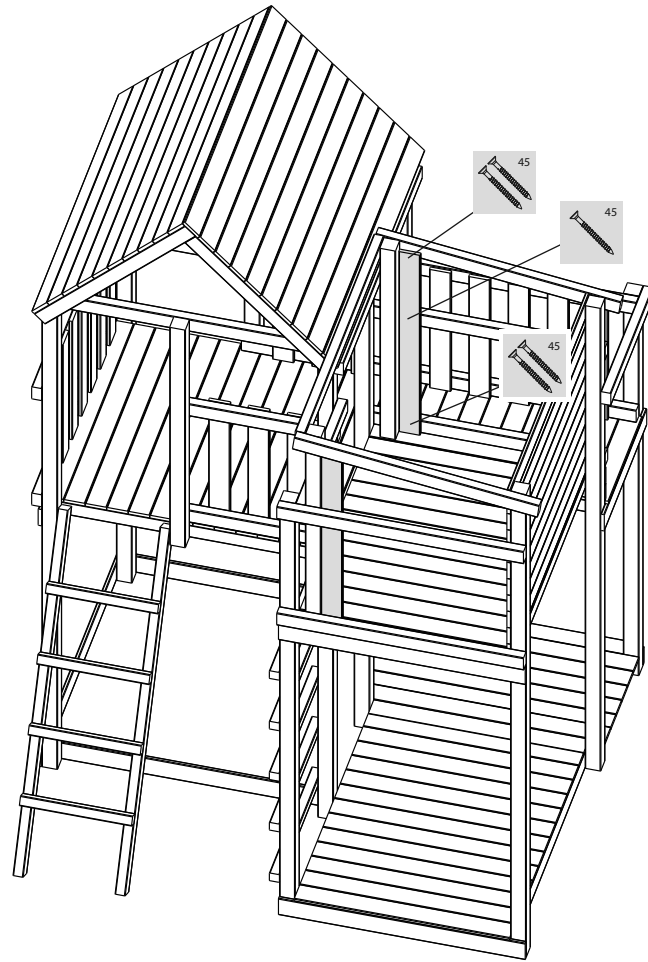
12 cm



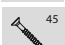


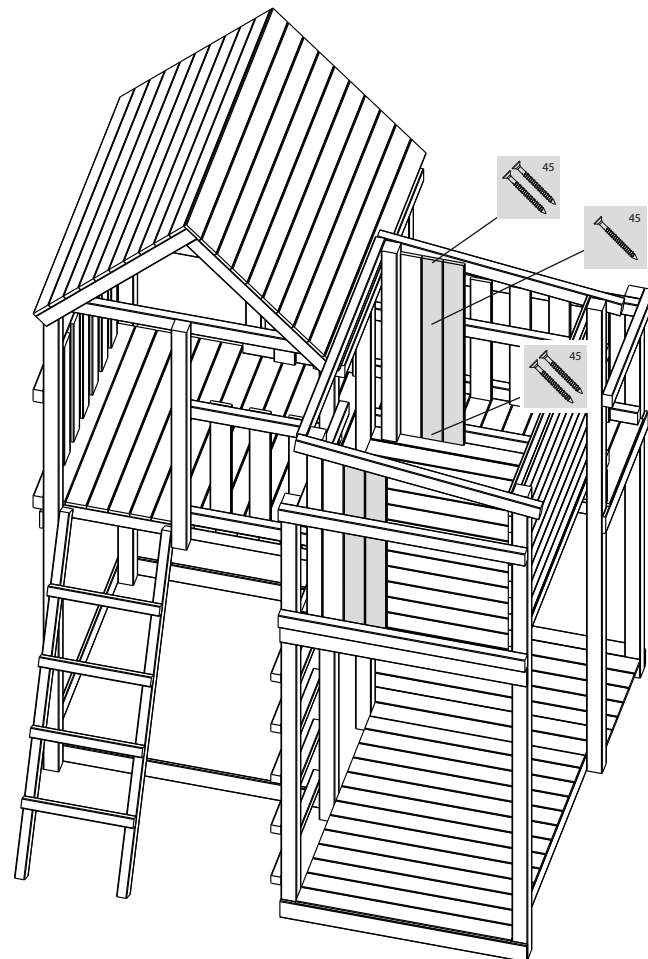
14,5 cm



-  **2x**
-  **4x**
-  **2x**

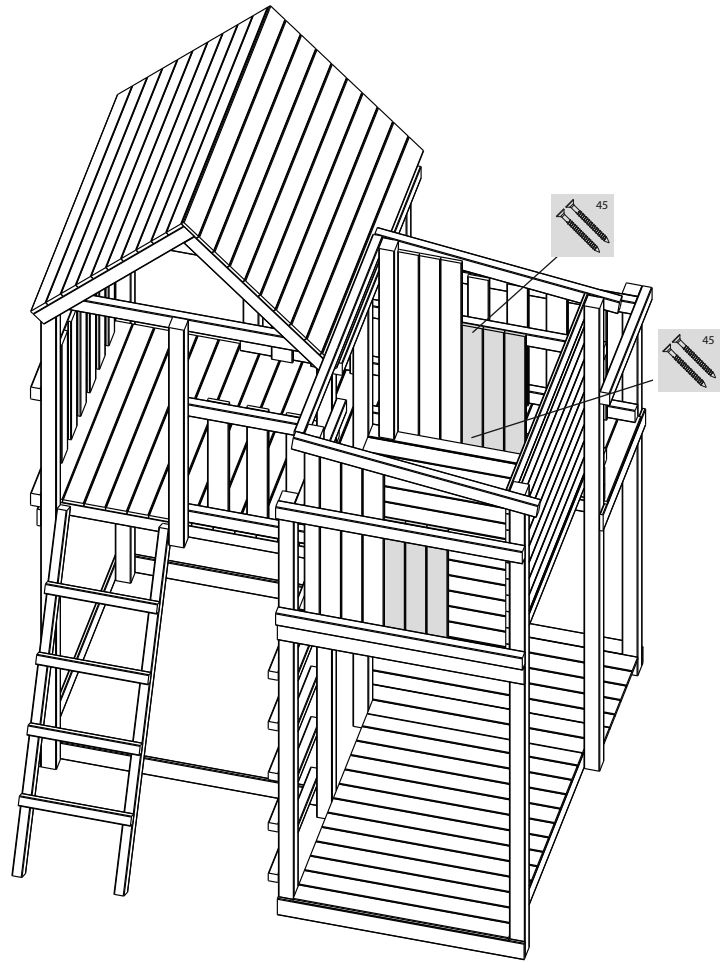


-  **2x/4x**
-  **8x**
-  **4x**




e 4x/6x

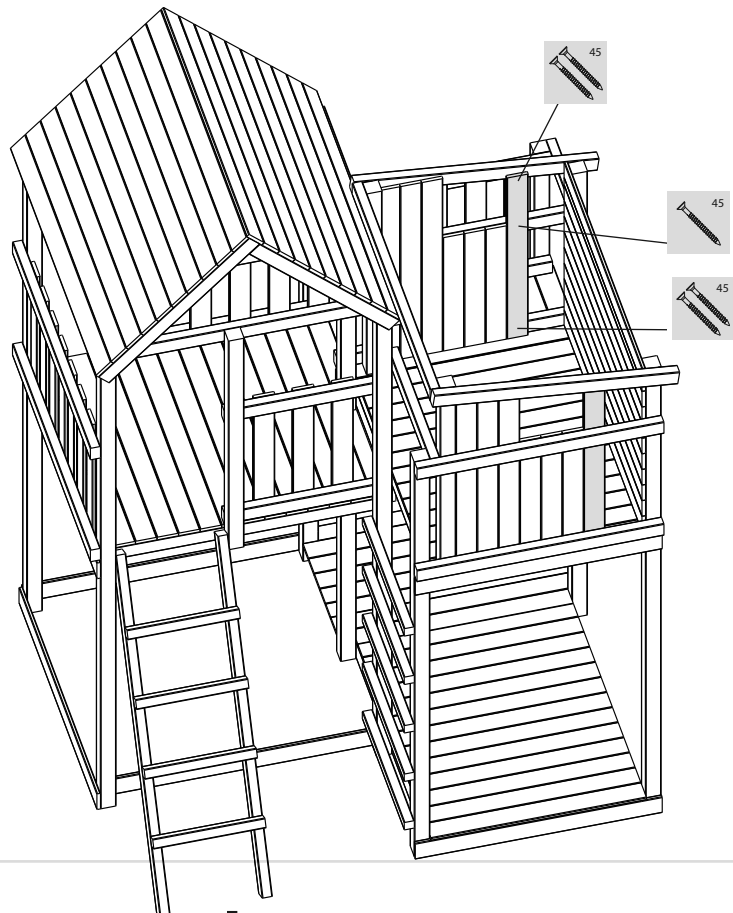
 12x



b 2x

 4x

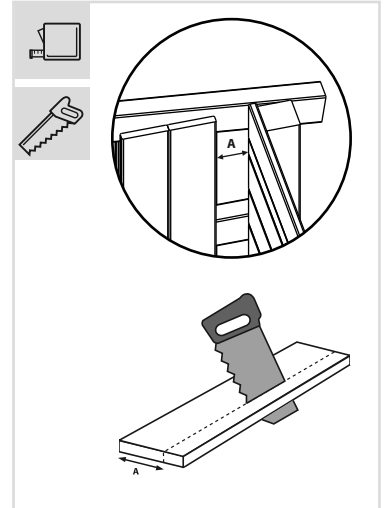
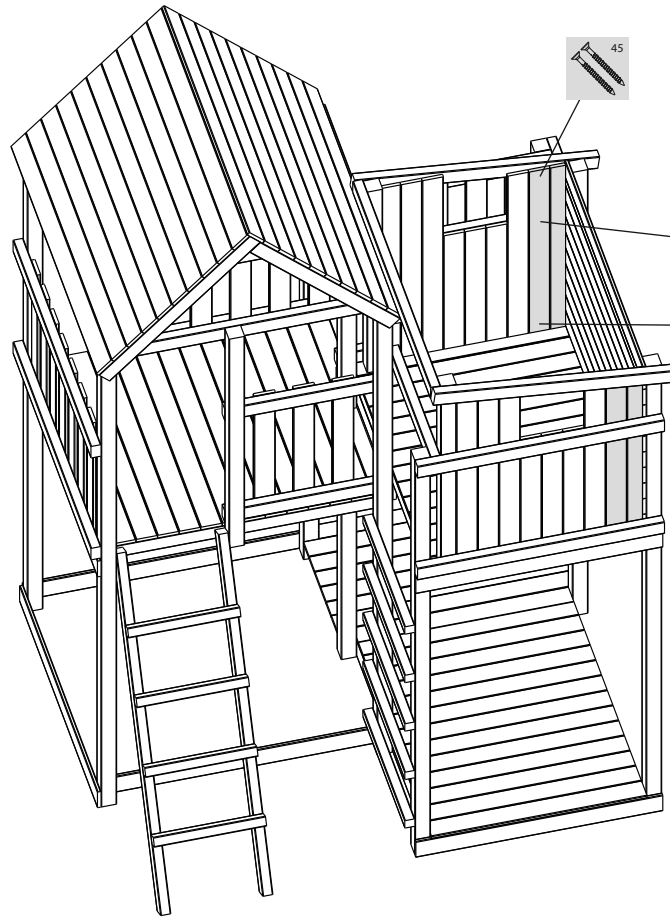
 2x





b 2x/4x

 45
8x

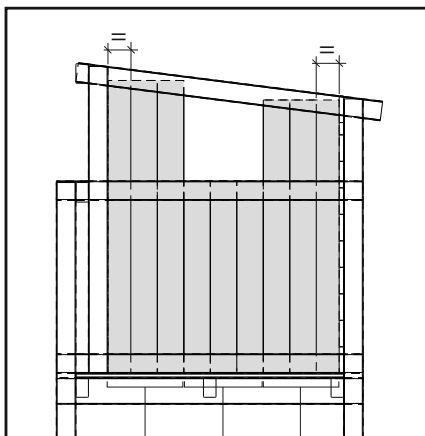
 45
4x



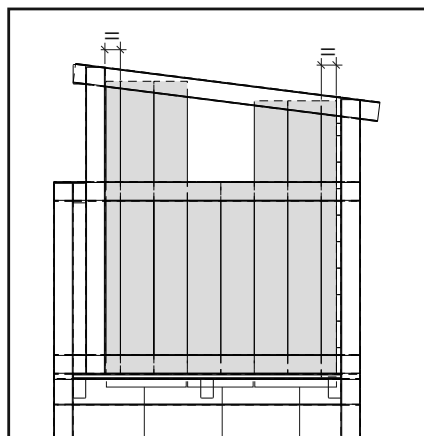
9,5 cm 

12 cm 

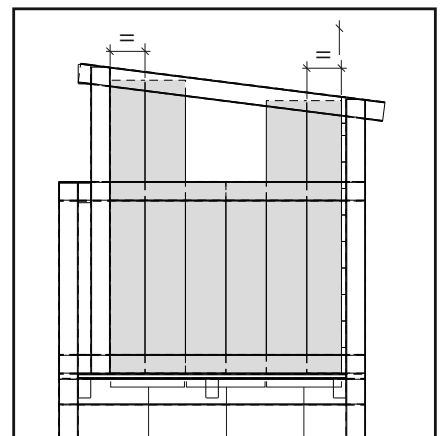
14,5 cm 



a **e** **b**

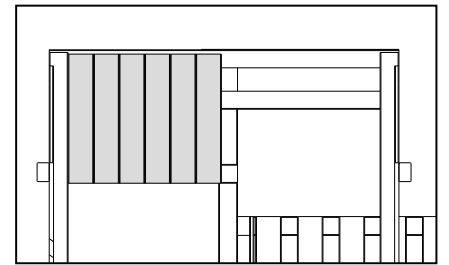
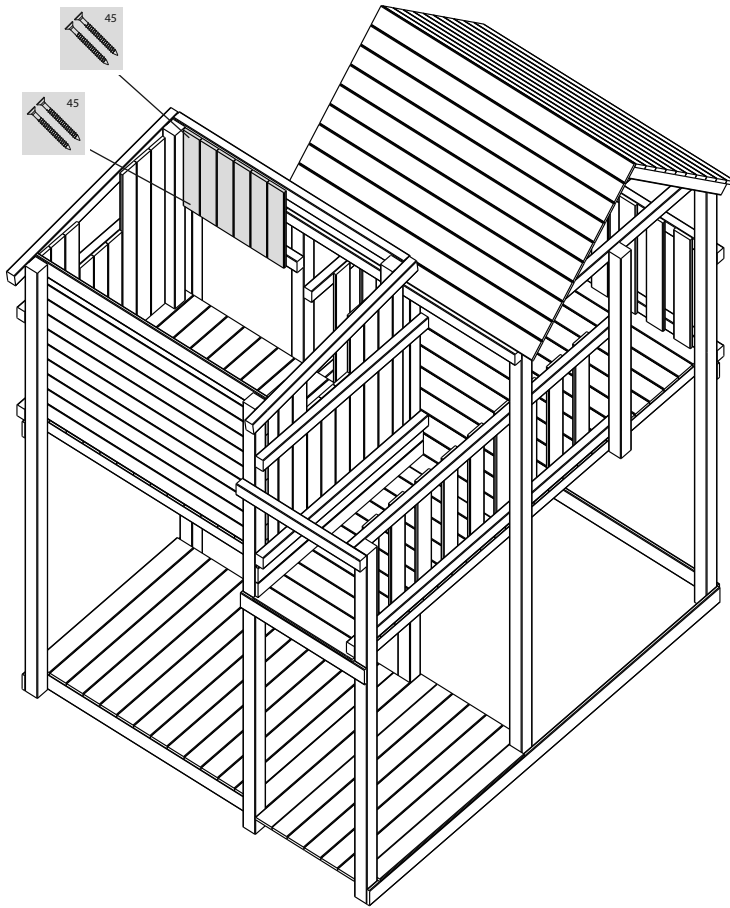


a **e** **b**

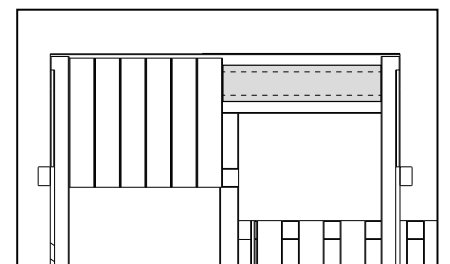
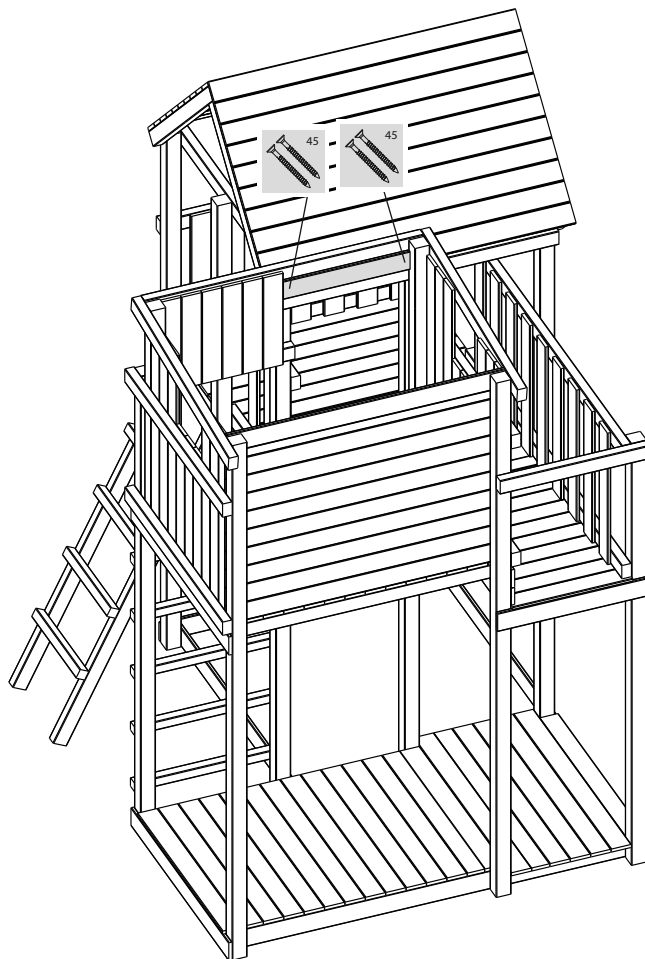




a **e** **b**

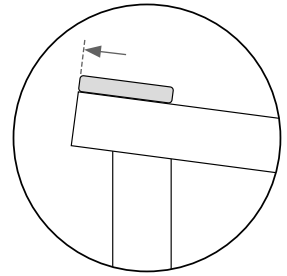
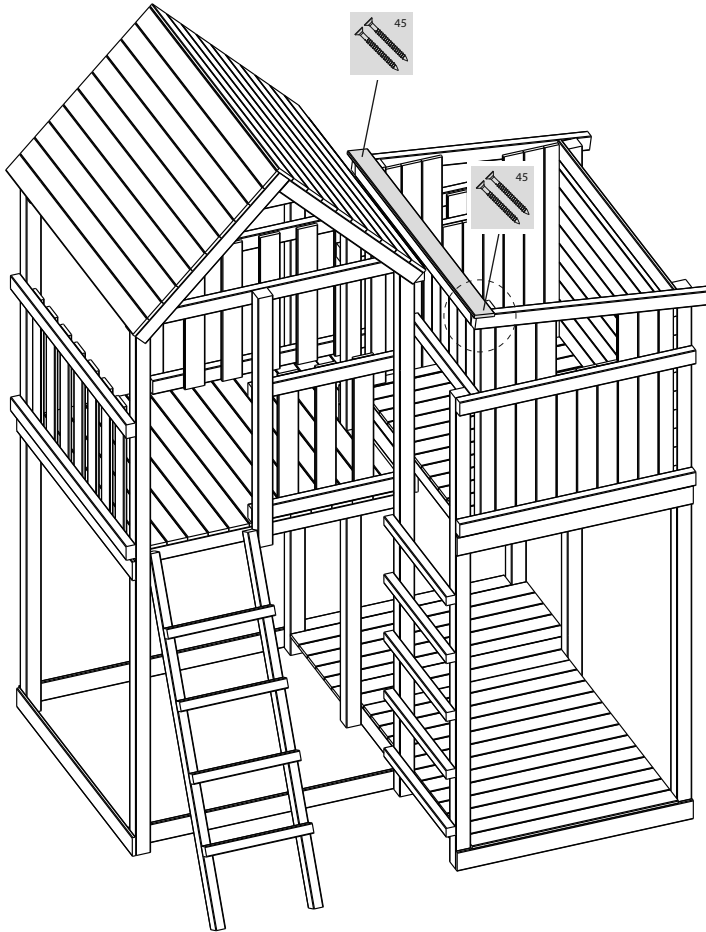
k 4x/6x
45
12x





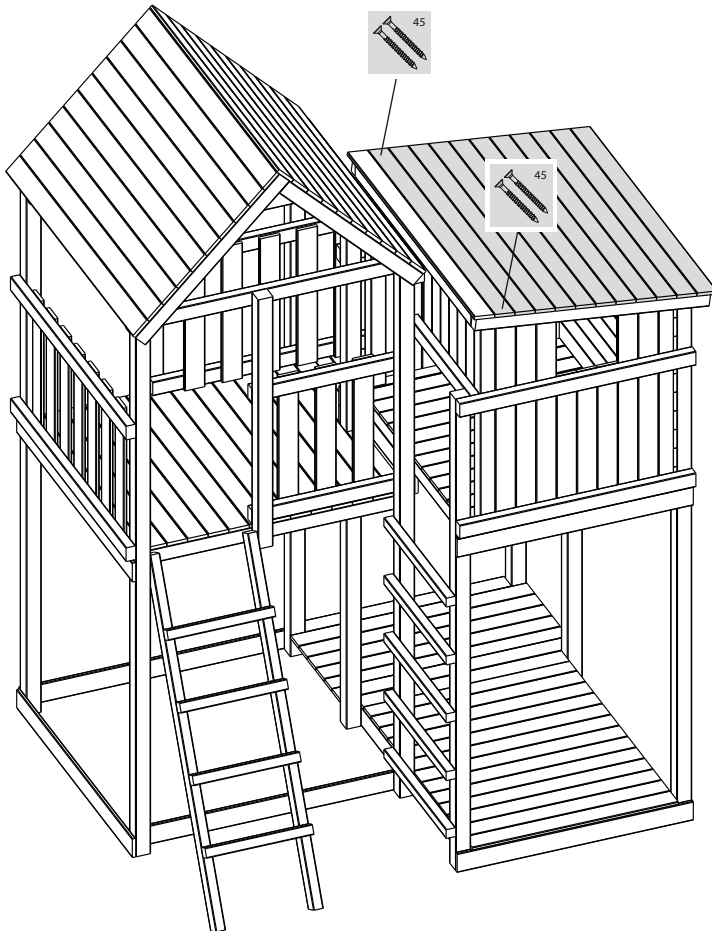
g 1x
45
2x



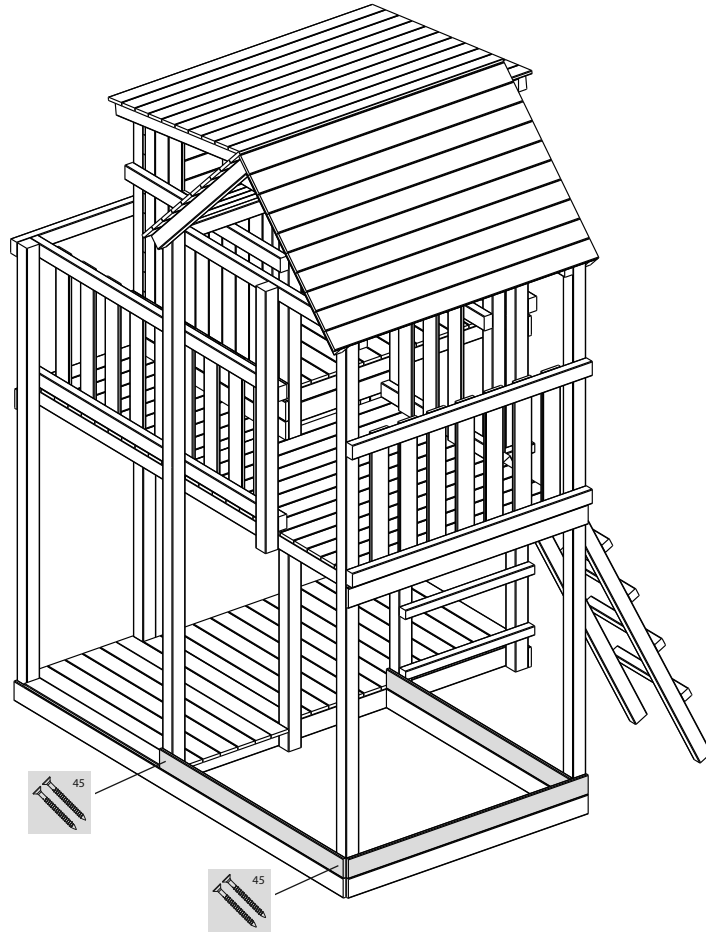
-  1x
-  2x



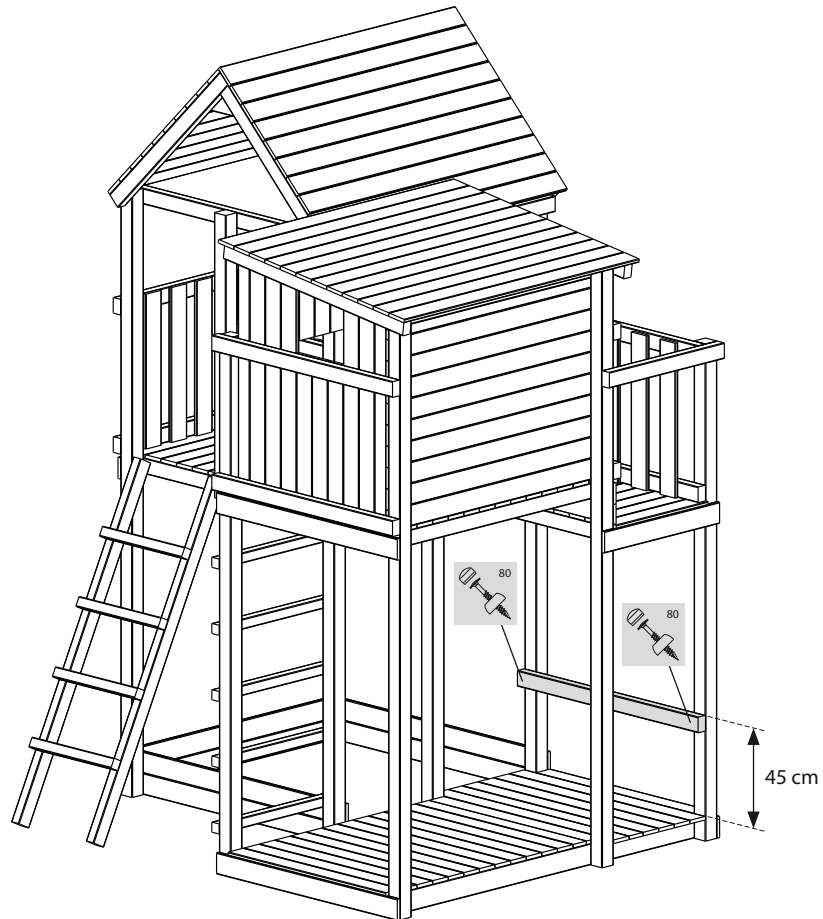
-  7x/11x
-  22x



- X** 3x
- 45** 6x



- K** 1x
- 80** 2x



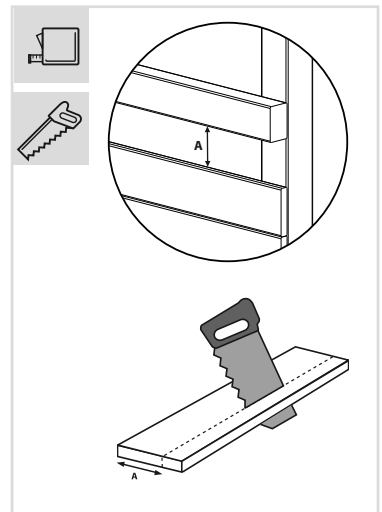
 2x/3x



 6x

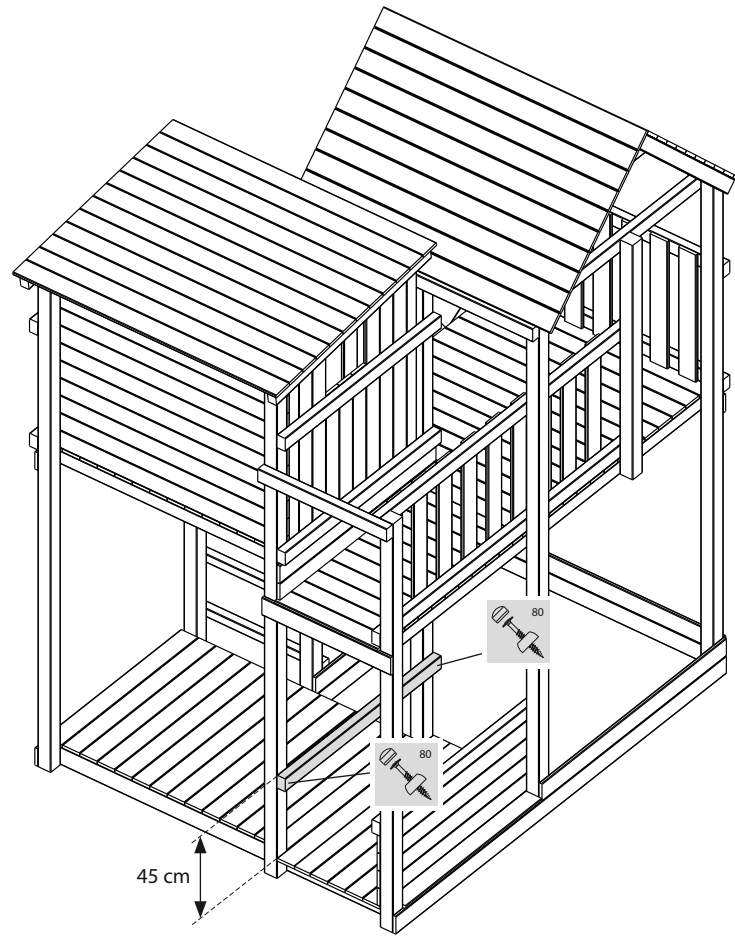




 1x

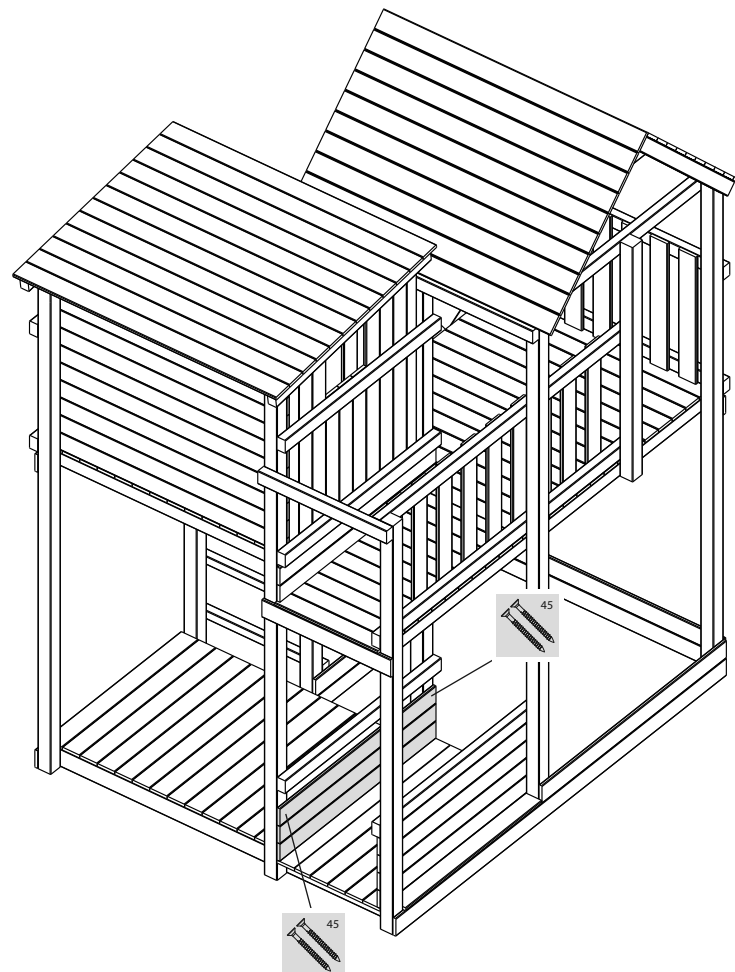
 2x





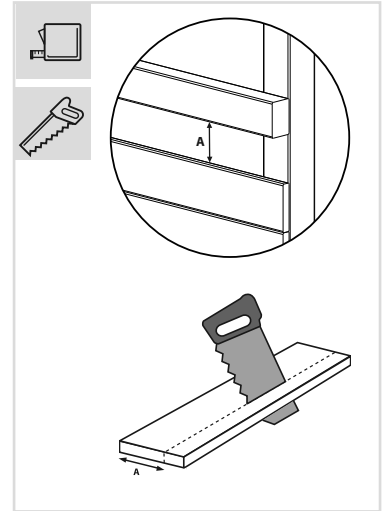
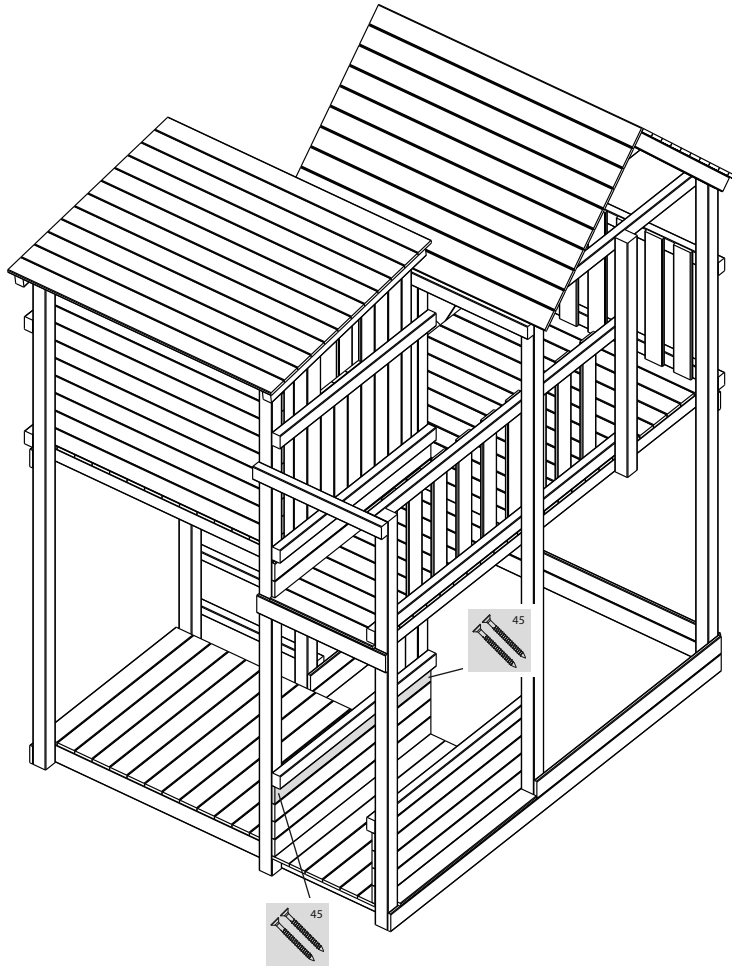
-  **1x**
-  **2x**





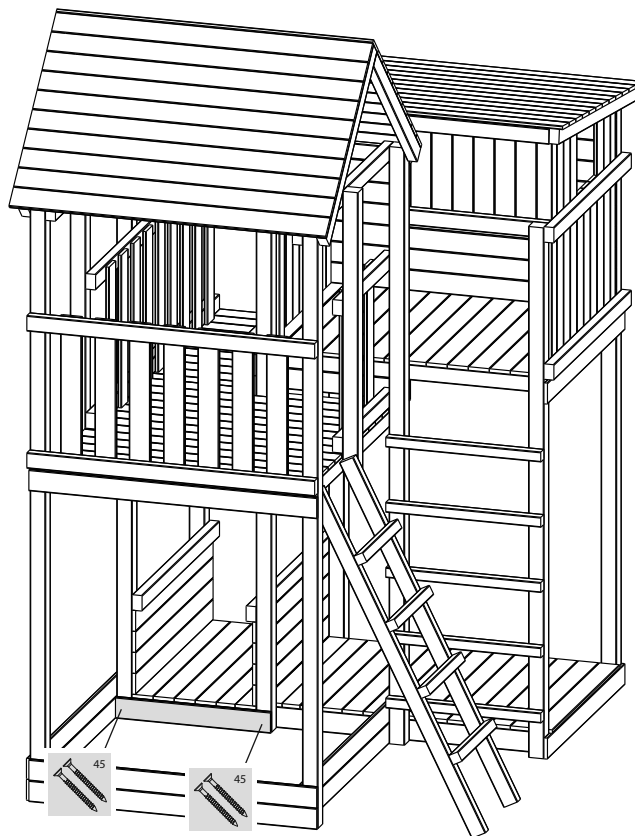
-  **2x/3x**
-  **6x**



-  1x
-  2x

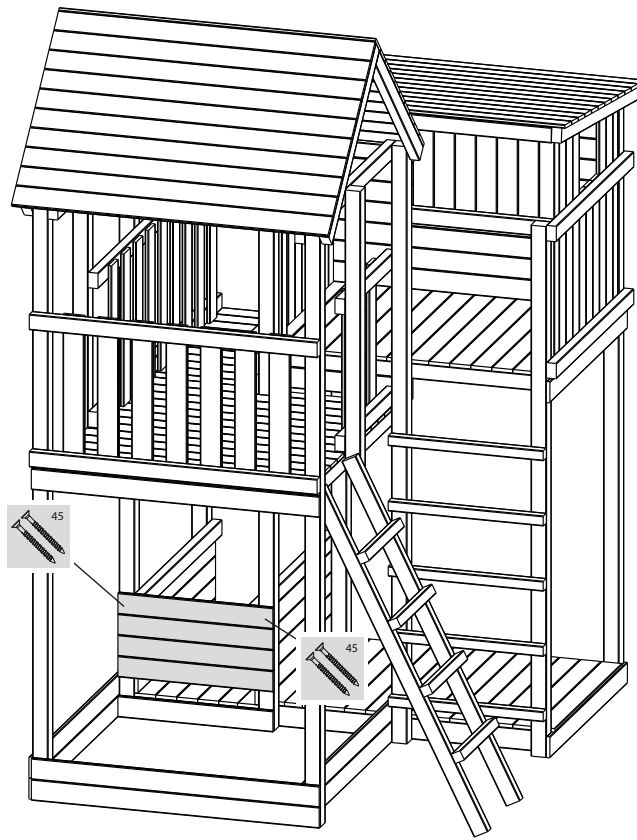


-  1x
-  2x



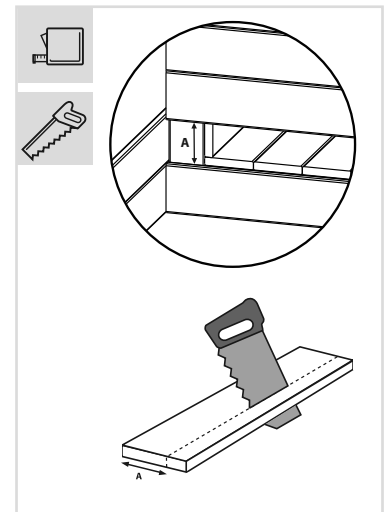
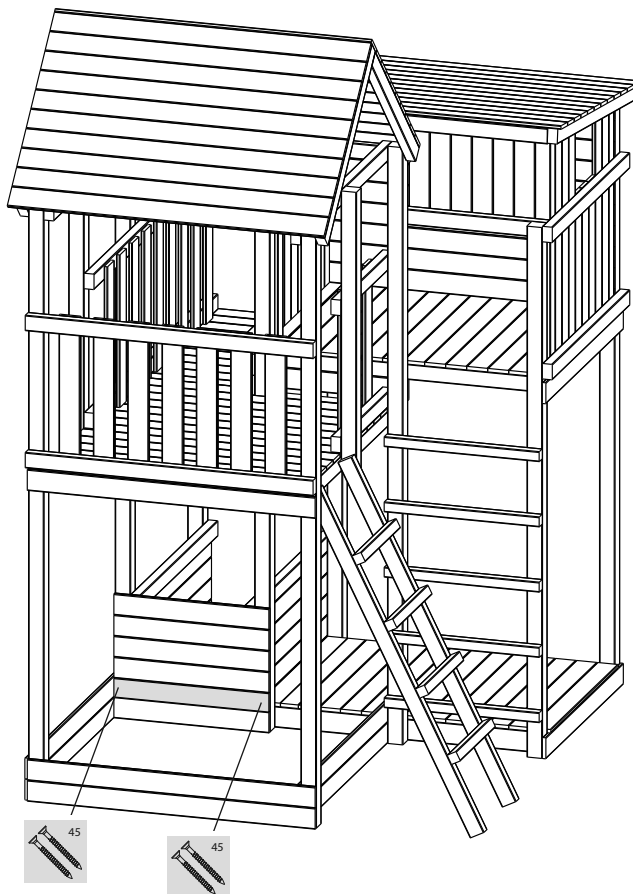
d 3x/4x

 45
8x



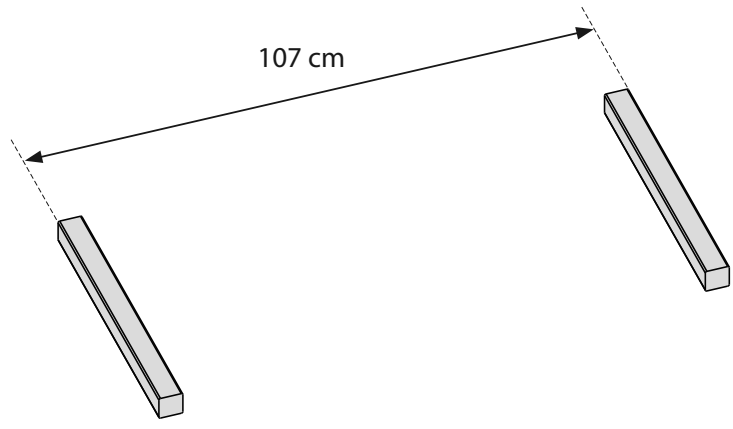
d 1x

 45
2x



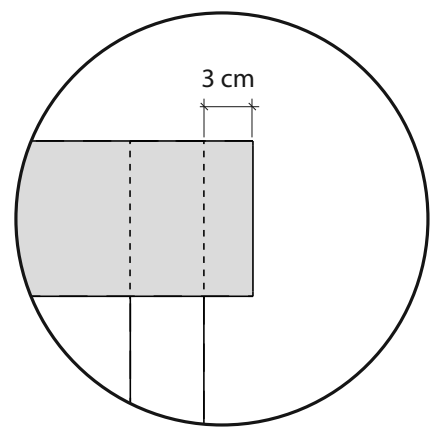
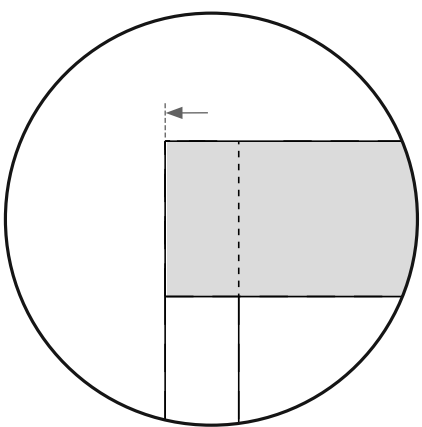
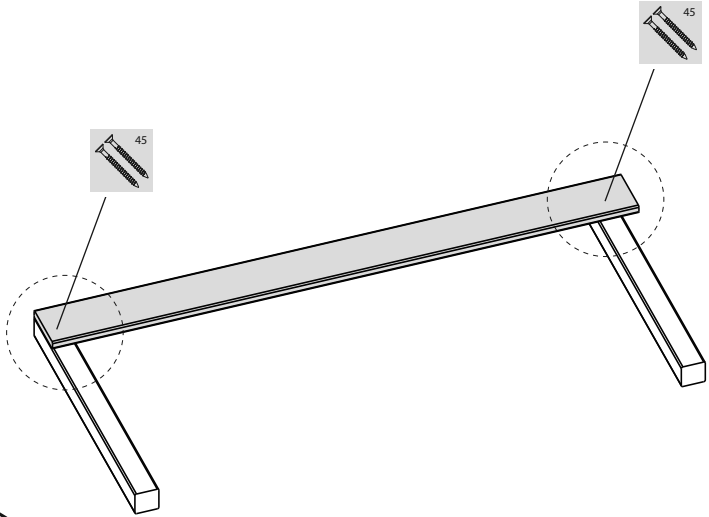
R 2x



55a

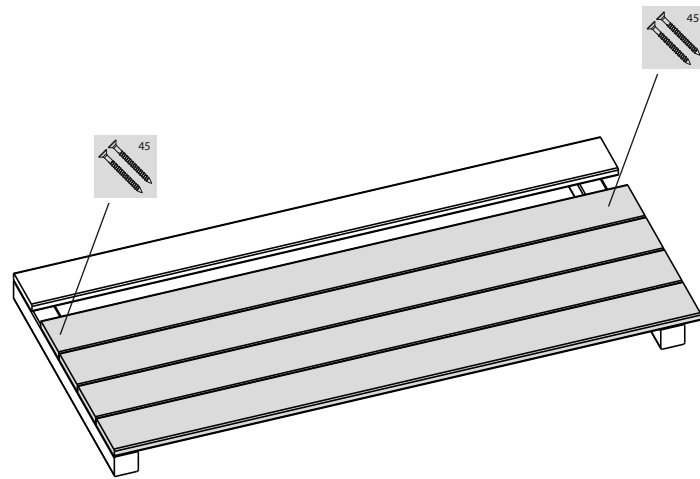




Z 1x
45 2x

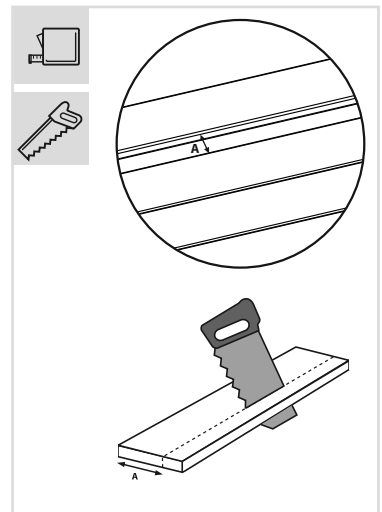
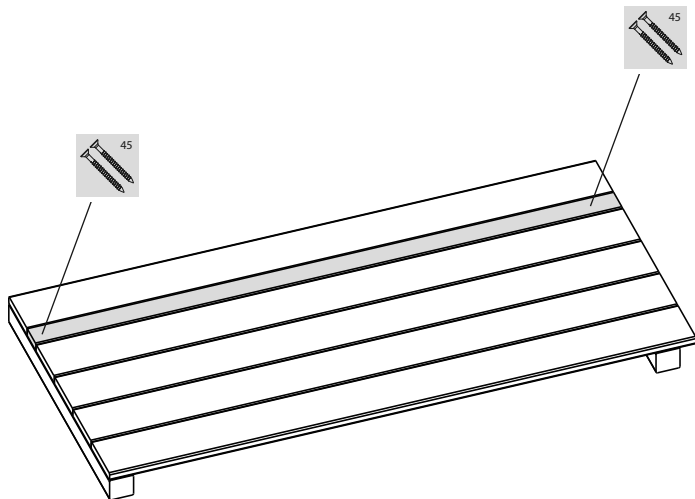
55b





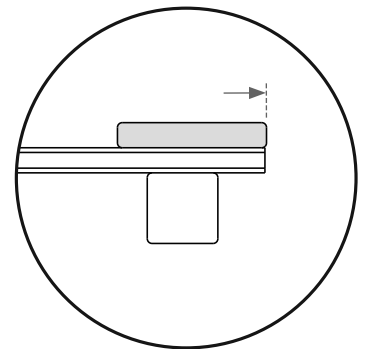
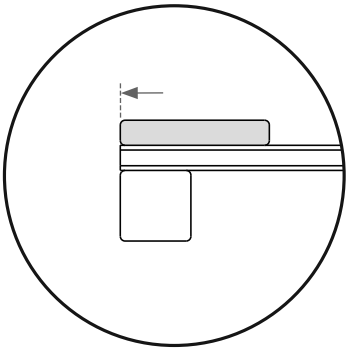
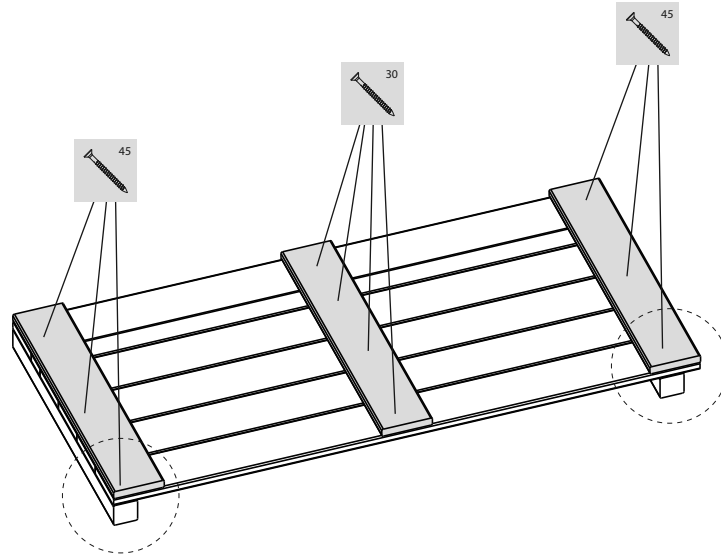
-  2x/4x
-  8x



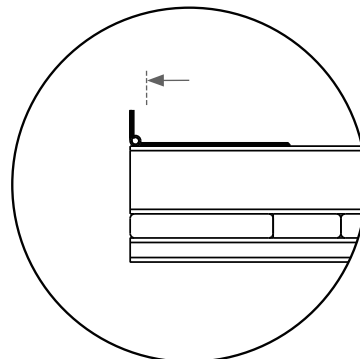
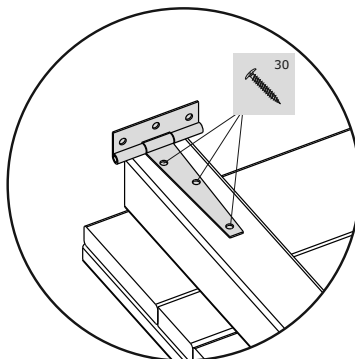
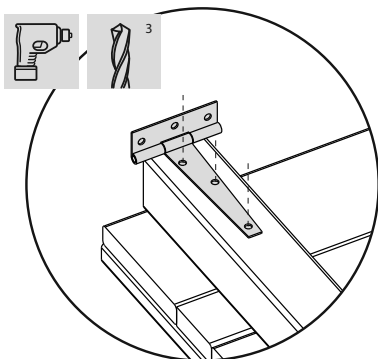
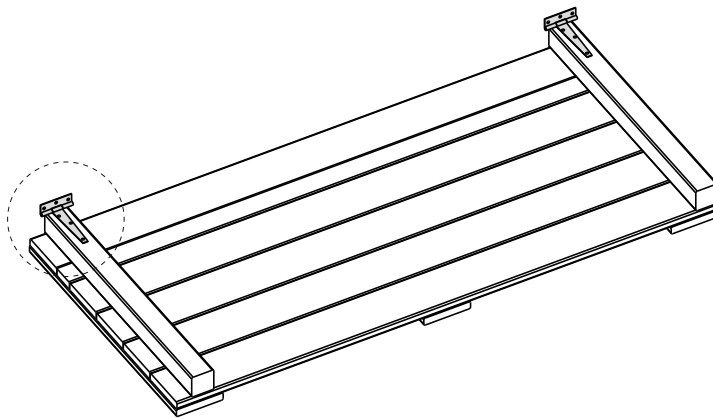
-  1x
-  2x





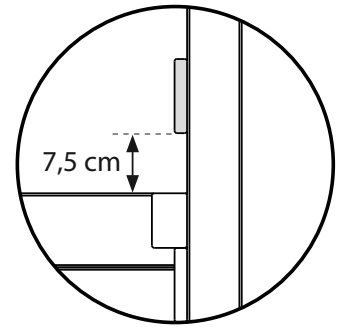
-  **3x**
-  **6x**
-  **4x**



-  **2x**
-  **6x**



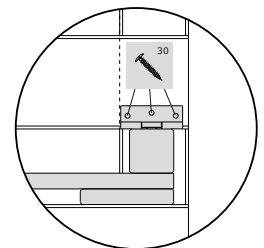
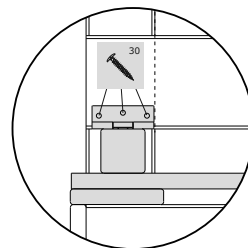
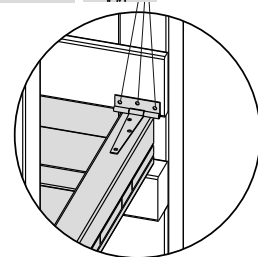
-  1x
-  2x



-  6x

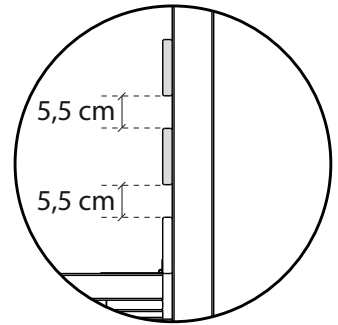


- 
-  3



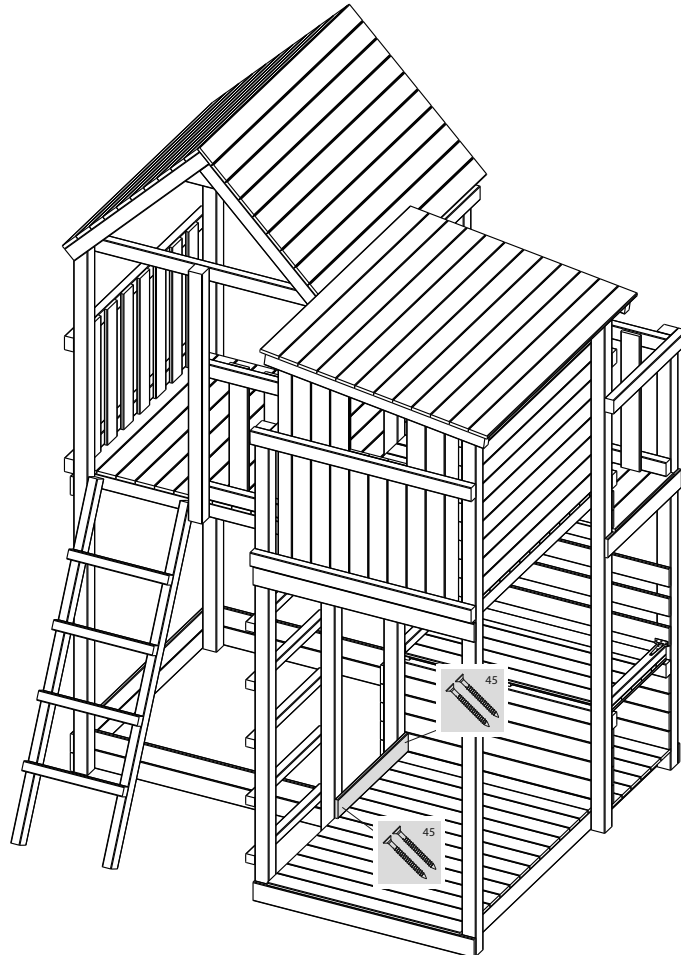
Z 1x/2x

45
4x



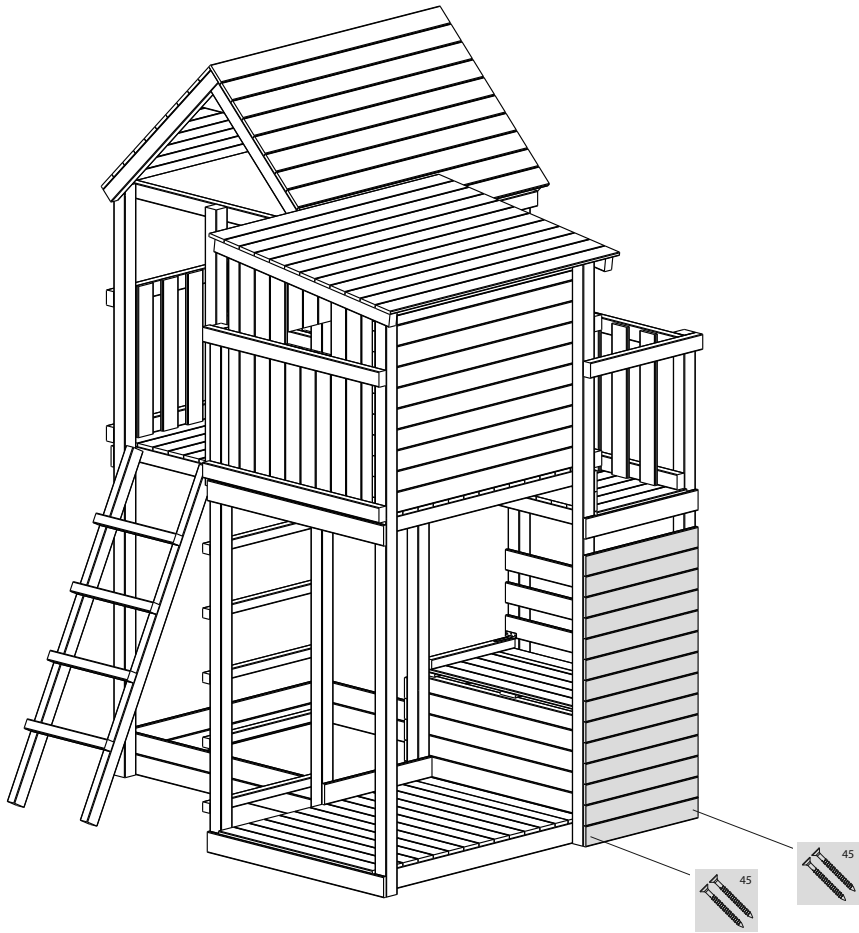
f 1x

45
2x



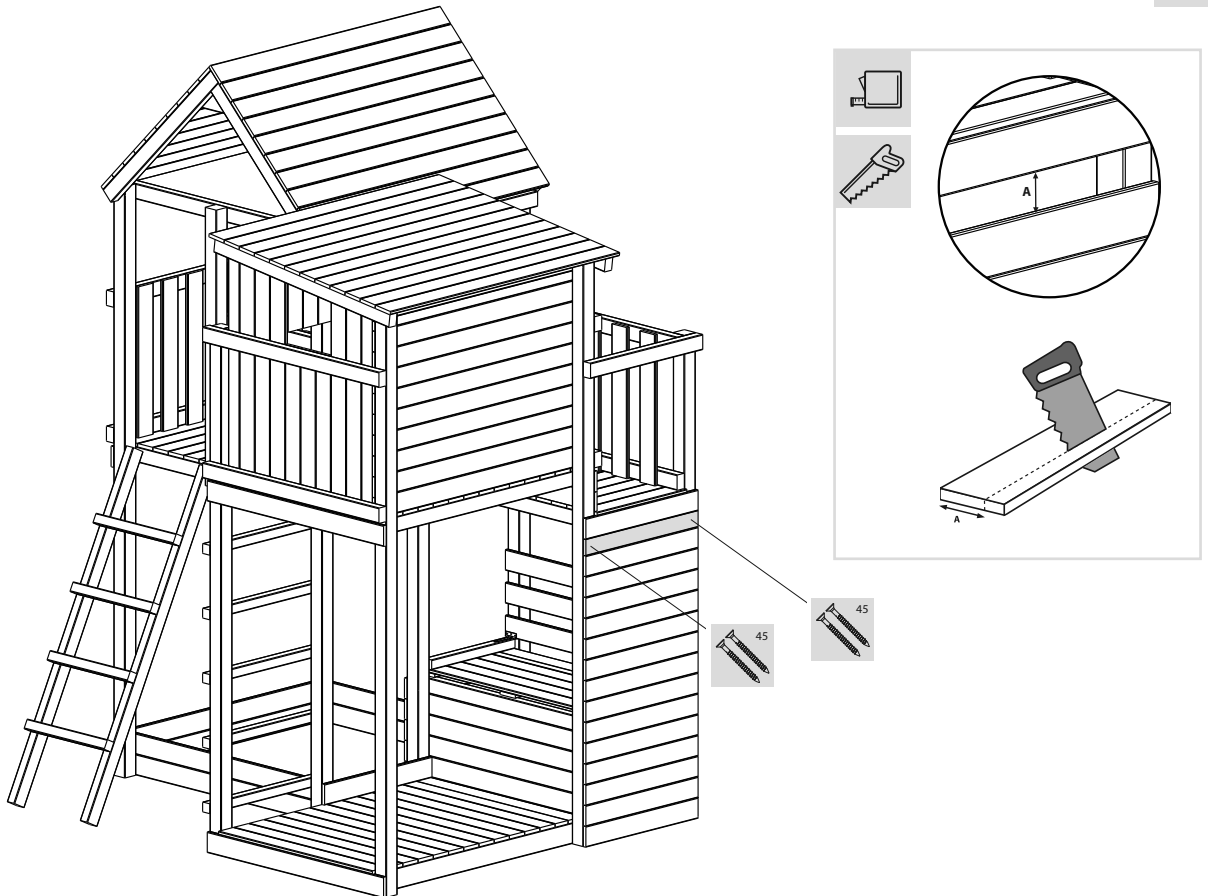
d 9x/14x




28x

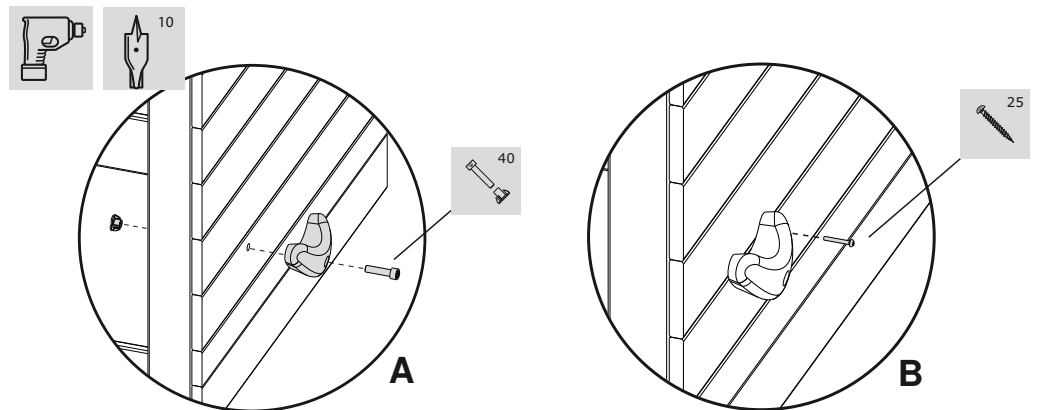


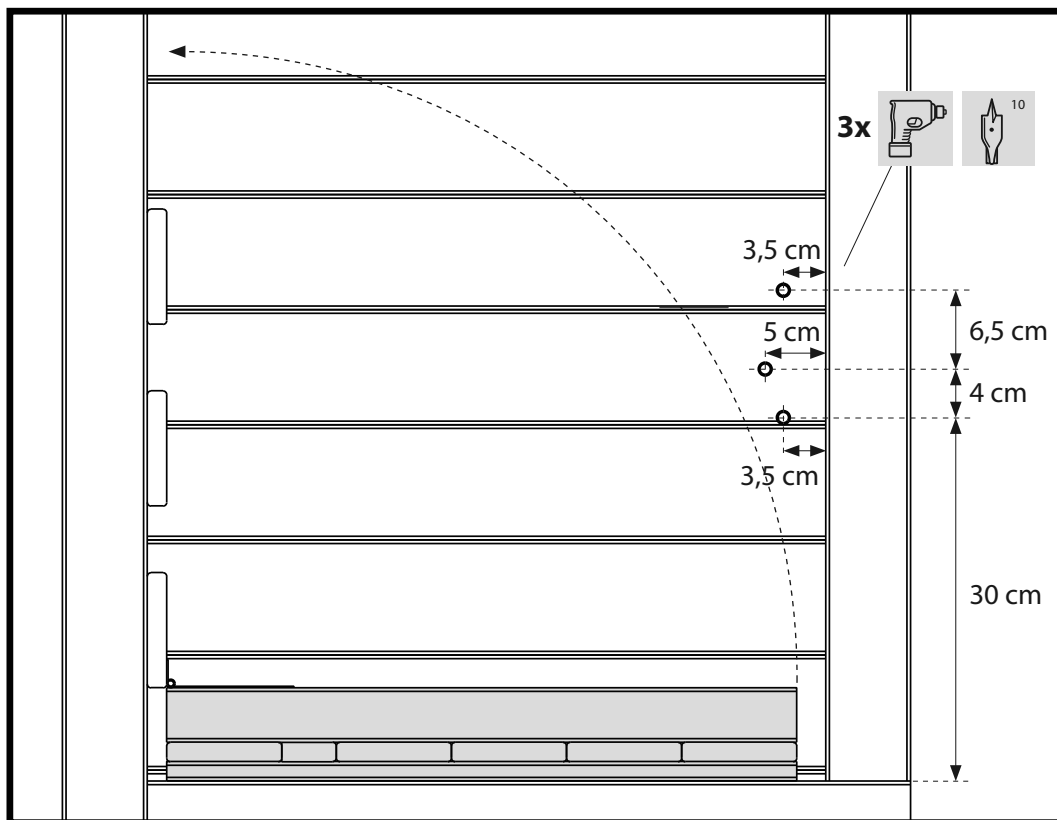
d 1x

2x



-  5x
-  5x
-  5x

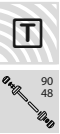
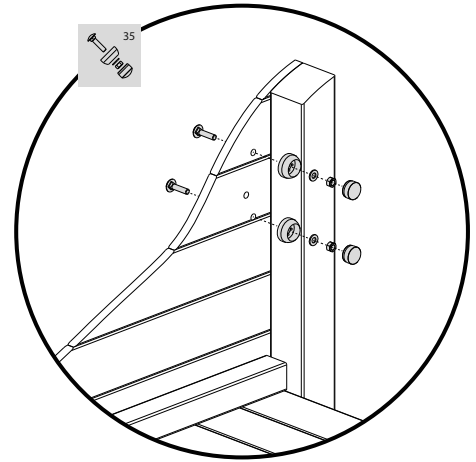
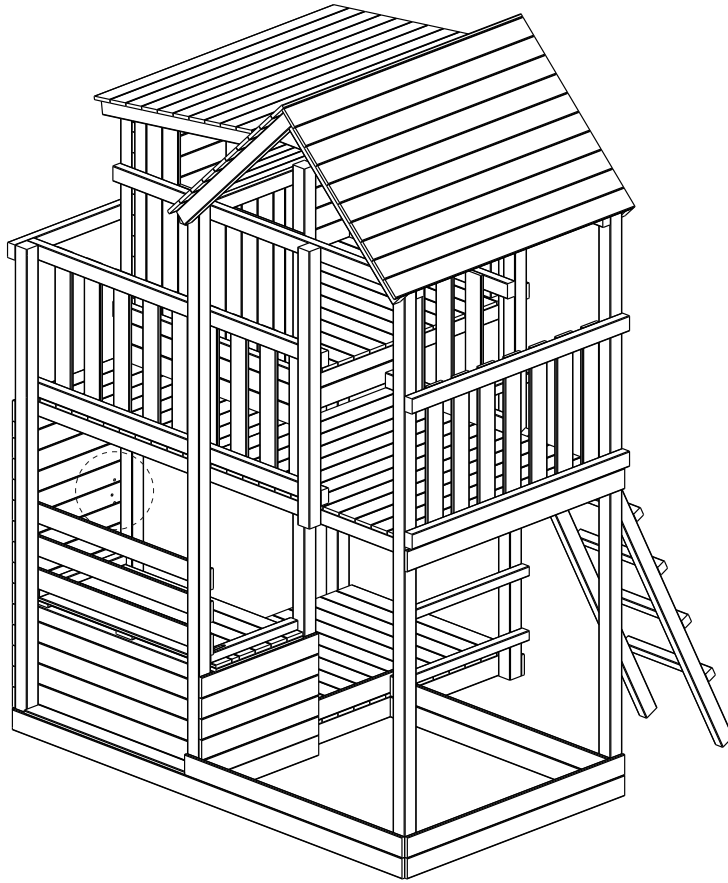






2x

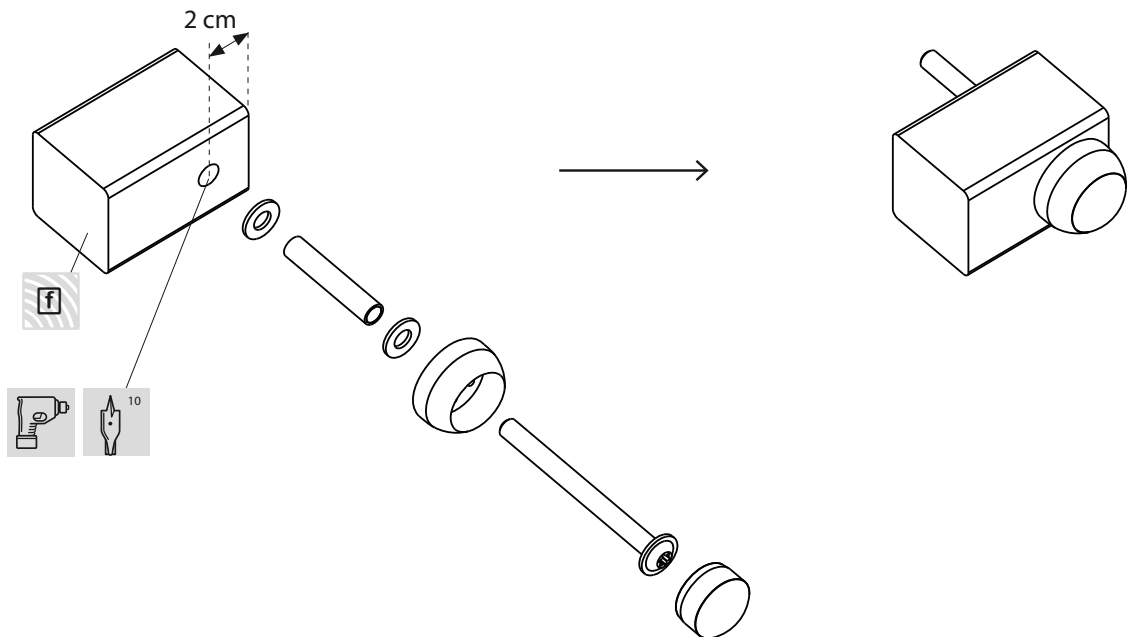
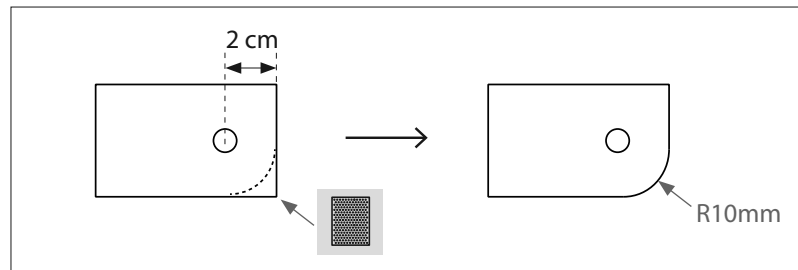
62b

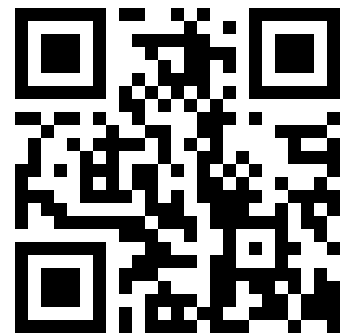
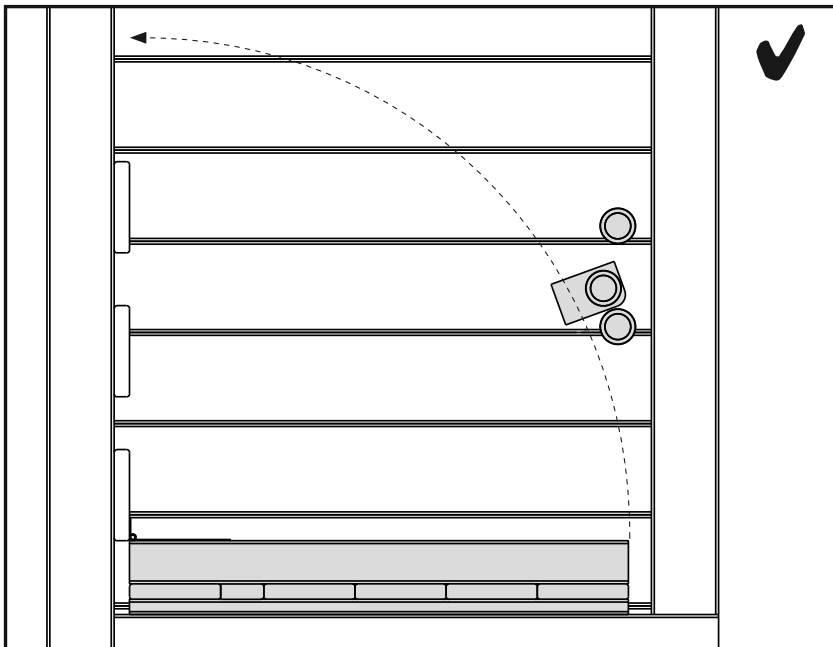
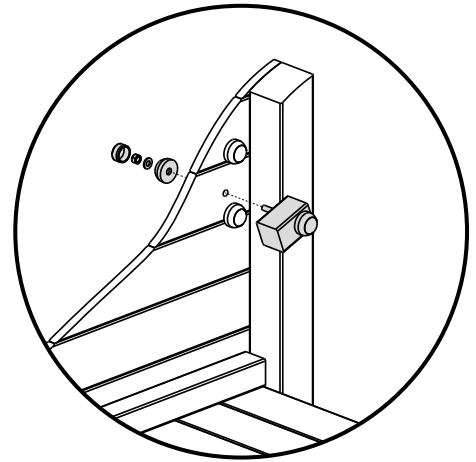
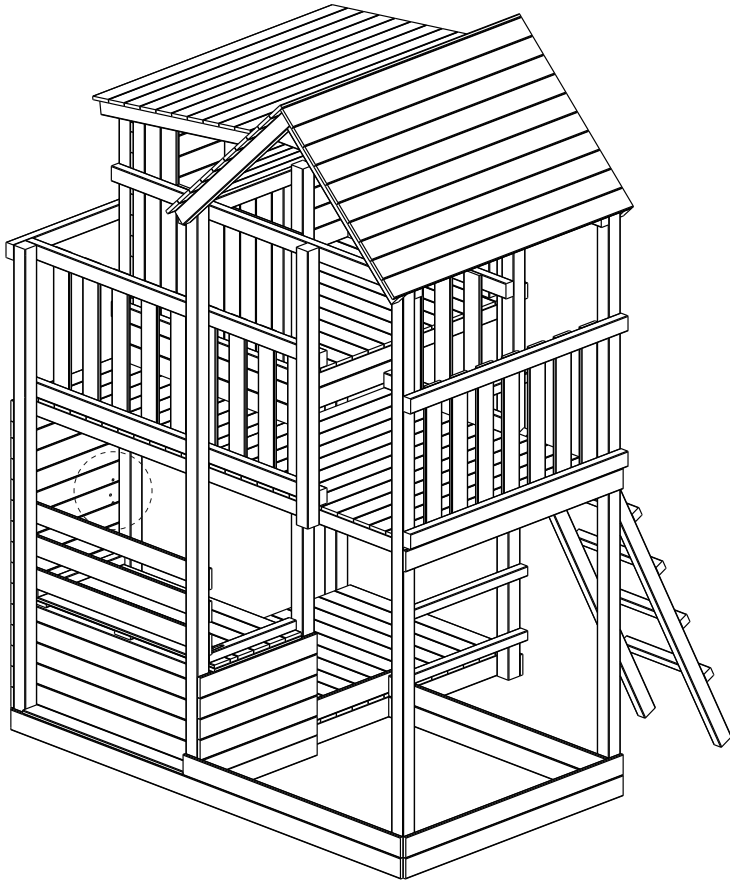


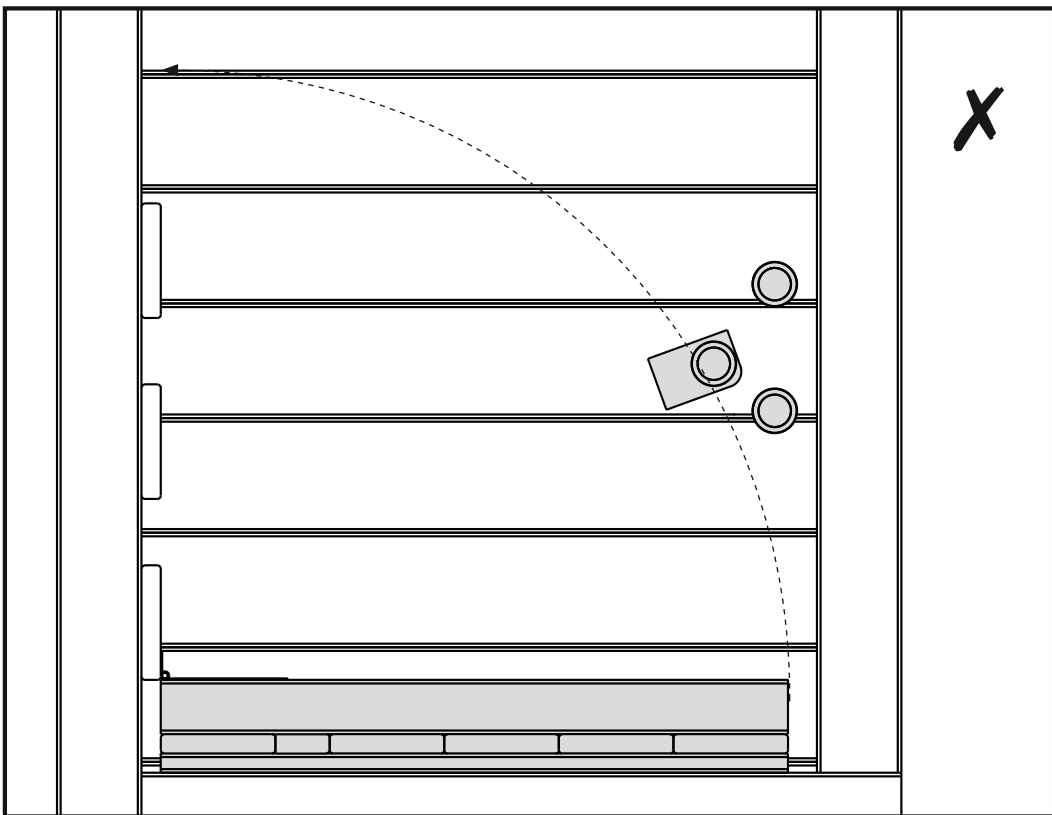
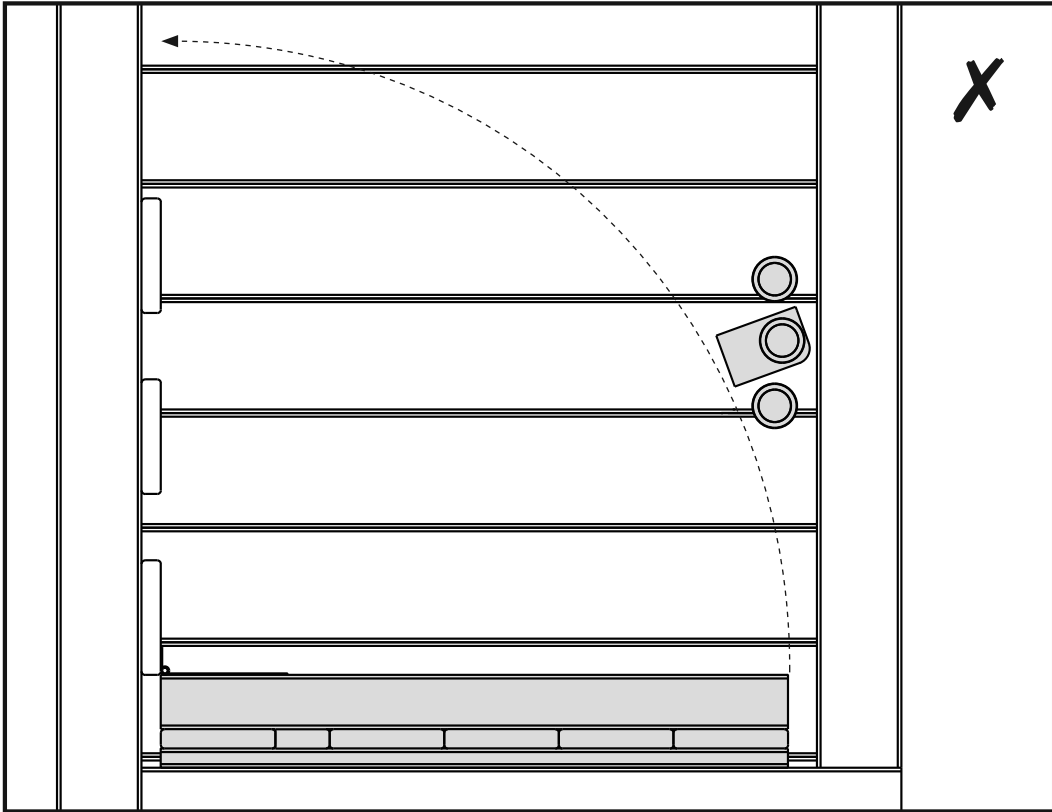
1x

1x

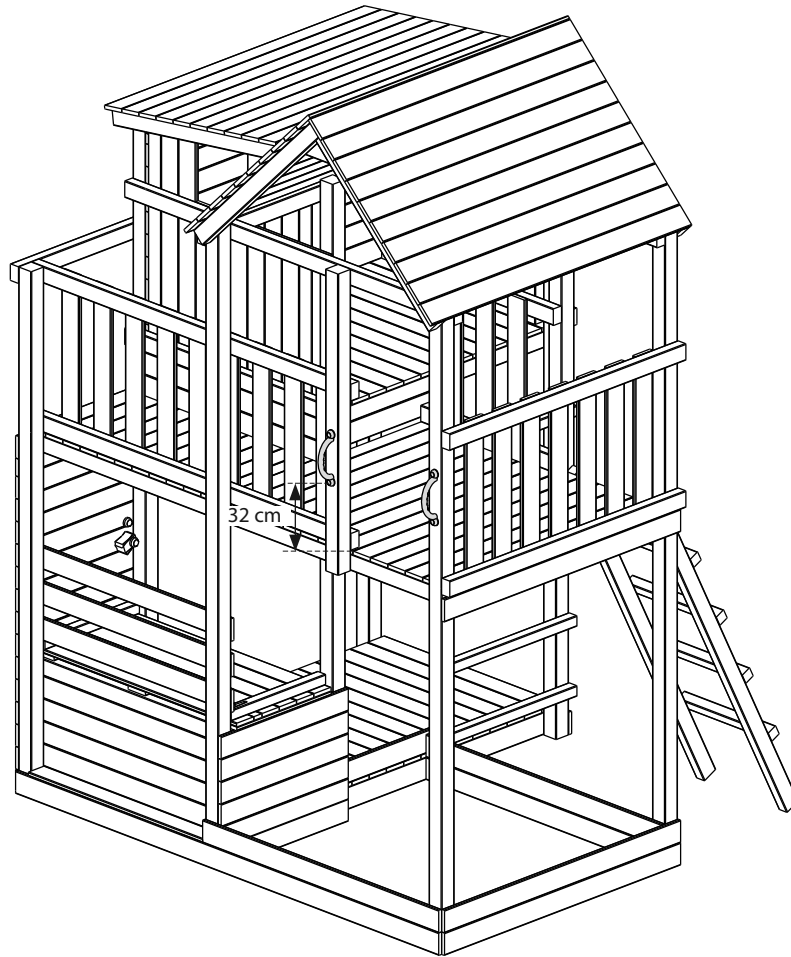
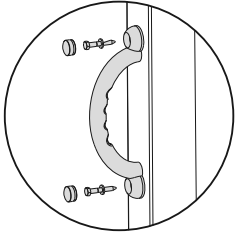
62c



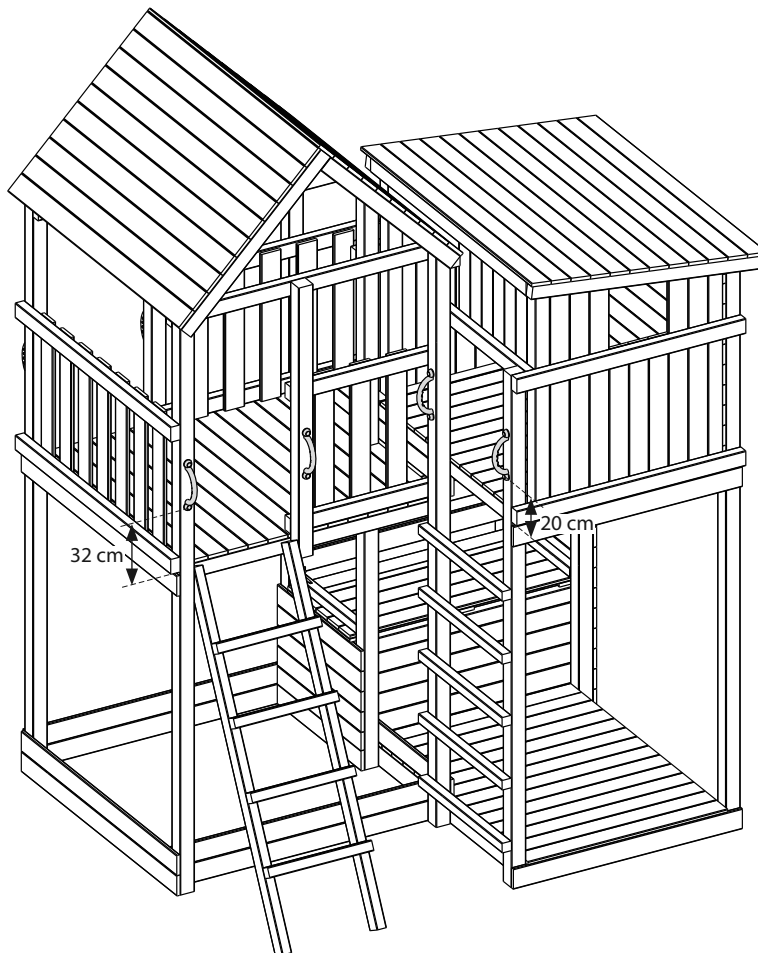
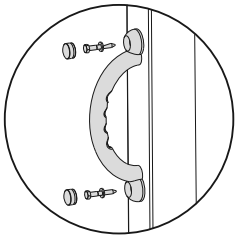




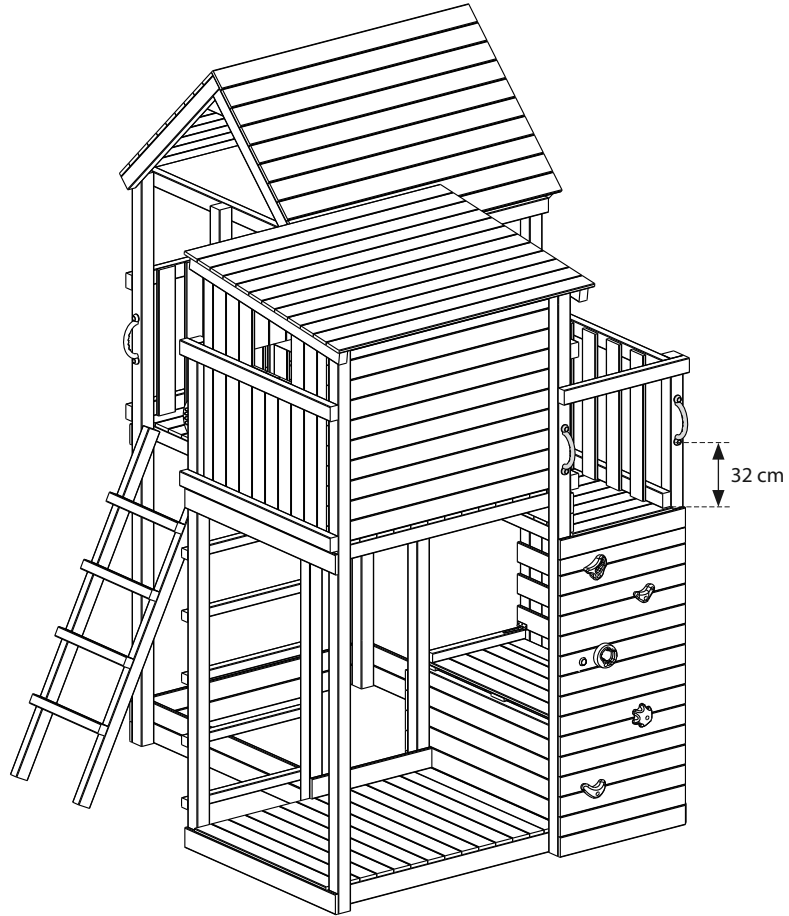
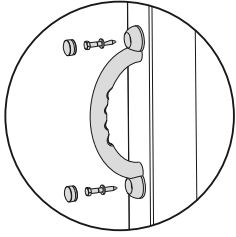
2x



4x

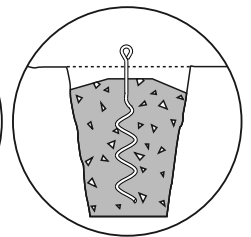
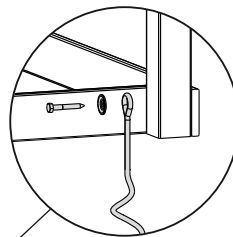
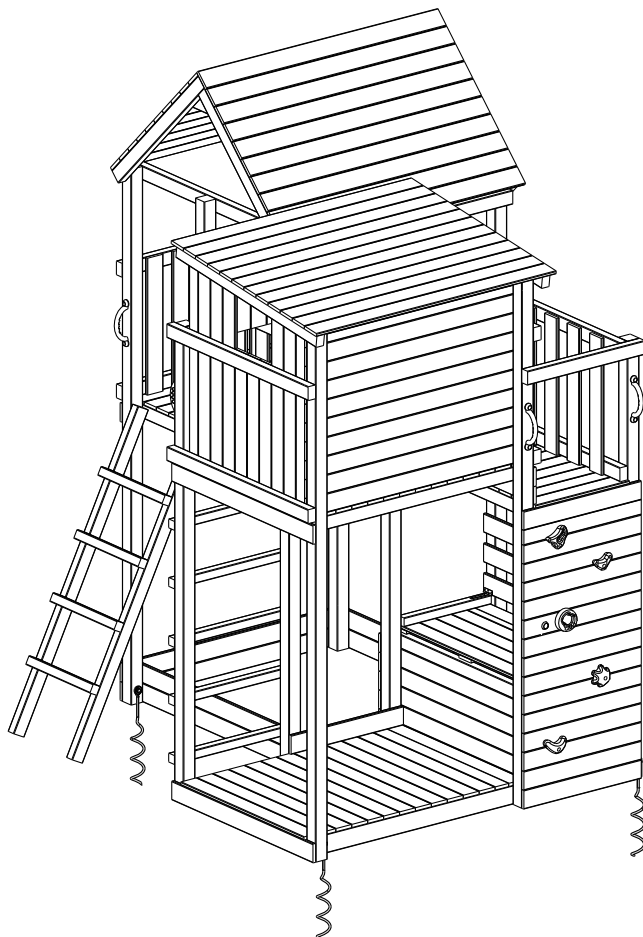




 2x

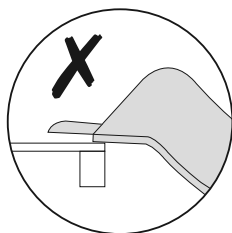
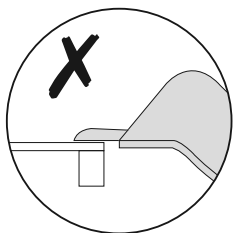
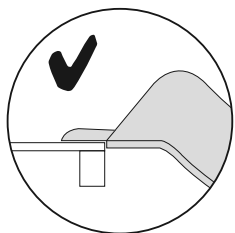
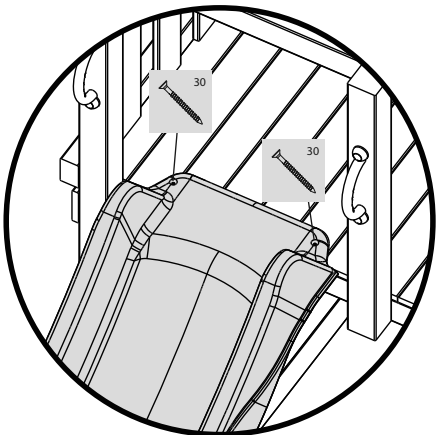
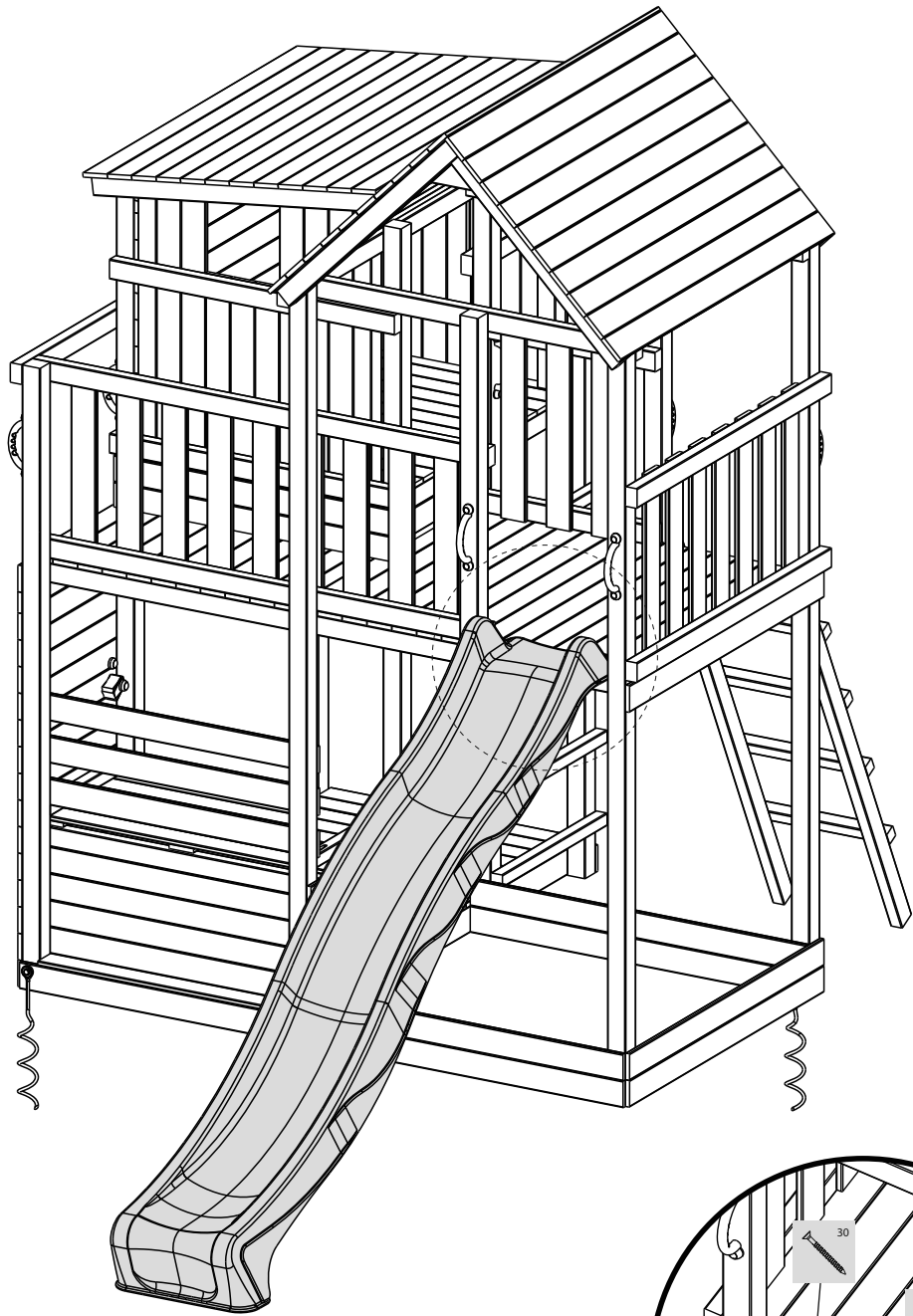


 3x

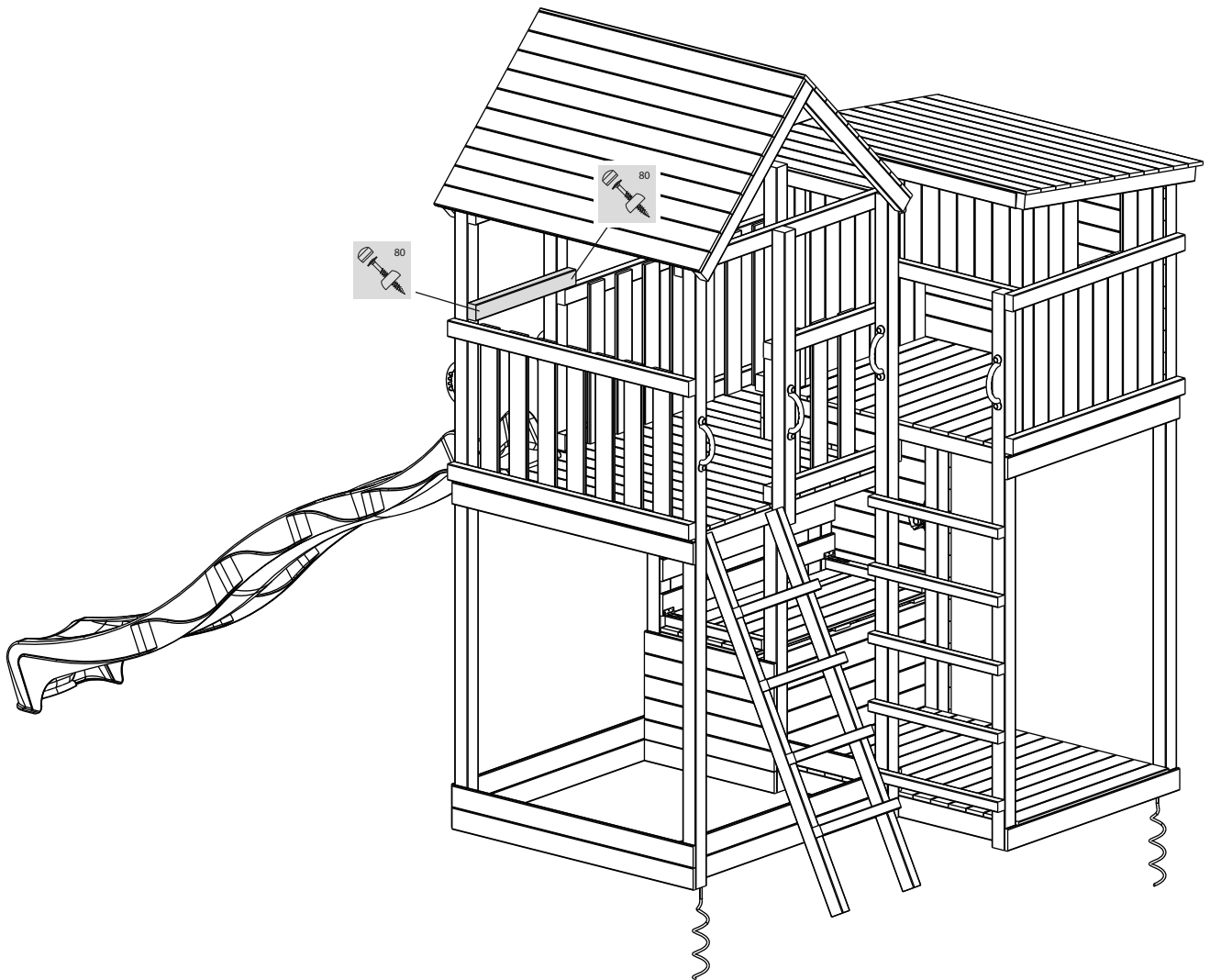
 3x

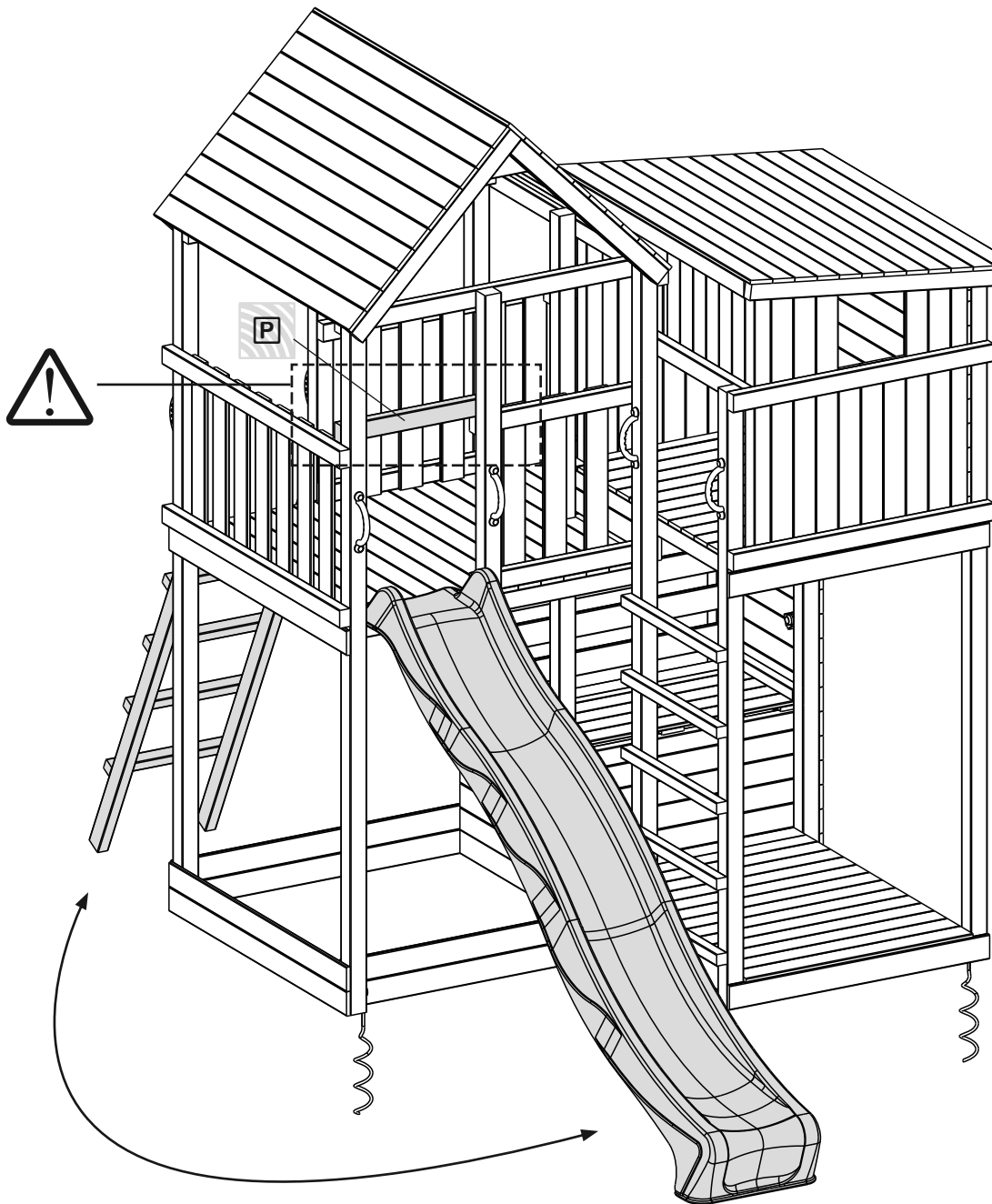


-  1x
-  2x



-  **1x**
-  **2x**







blue rabbit

Blue Rabbit 2.0®
Hemelrijken 8
B-2890 Sint-Amands
BELGIUM

www.bluerabbit.be