

## Linau 2 - 3

### 28 mm Systemhaus

Gr 2



Gr 3



Außenmaße mit Eckleisten	B 204 × T 173 cm	B 244 × T 204 cm
Außenmaße Wand	B 200 × T 169 cm	B 240 × T 200 cm
Innenmaße	B 194 × T 163 cm	B 234 × T 194 cm
Dachstand	B 227 × T 204 cm	B 283 × T 226 cm
Seitenhöhe	194 cm	194 cm
Firsthöhe	232 cm	242 cm
Umbauter Raum	7,1 m³	10,4 m³
Dachfläche	4,9 m²	6,7 m²
Dachneigung	20°	20°
Dachüberstand vorne	29,5 cm	22 cm
Dachüberstand Seite	13,5 cm	21 cm
Dachüberstand hinten	5,5 cm	4,5 cm
Außenmaße Türflügel	B 84 × T 3,6 × H 176,5 cm	B 84 × T 3,6 × H 176,5 cm
Durchgangsmaße	B 82,5 × H 173 cm	B 82,5 × H 173 cm
Lichtausschnitt Tür	B 61 × H 62 cm	B 61 × H 62 cm
Anzahl Fenster	-	1
Fenster Außenmaße / Lichtausschnitt	-	B 69 × H 80 cm / B 64,5 × H 57 cm
Schindelbedarf	2 Pakete	3 Pakete
Bedarf Selbstklebende Dacheindeckung	-	-
Bedarf Dachrinnenpakete (Holz)	Grundpaket	Grundpaket
Bedarf Dachrinnenpakete (Kunststoff)	Set 1	Set 1
Bedarf Terrassendielen	Pack A	Pack A
Paketmaße	B 210 × T 120 × H 50 cm / 320,5 kg	B 240 × T 120 × H 52 cm / 365 kg

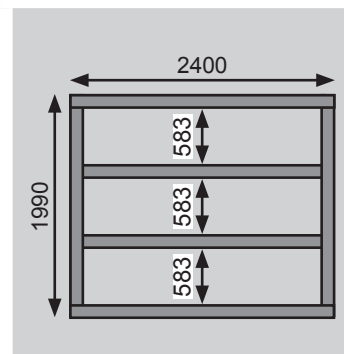
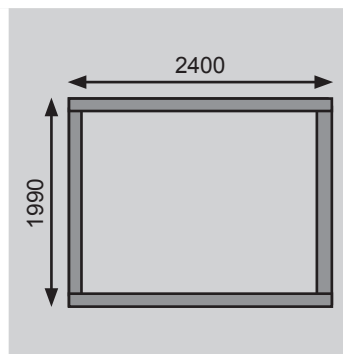
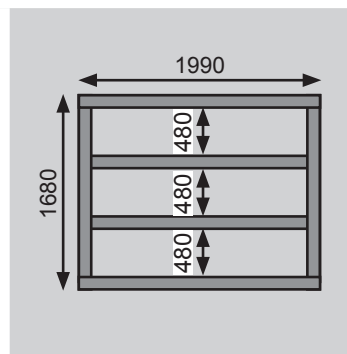
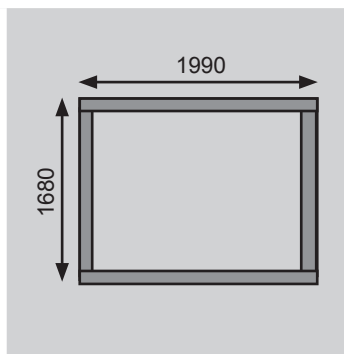
#### Fundamentplan (in mm) Bitte beachten Sie dazu den Punkt Vorbereitung der Stellfläche bzw des Fundaments

Gr 2

Gr 2 mit Fußboden

Gr 3

Gr 3 mit Fußboden



#### Ausführung

- Nordische Fichte, naturbelassen

#### Wand

- Steck-Schraub-System
- 28 mm Rundprofil mit Nut und Feder
- Front spiegelbar

#### Dach

- 16 mm Dachplatte

#### Tür

- Einflügeltür, vormontiert
- Lichtausschnitte aus Kunstglas
- Mit aufgesetzten Sprossen
- Buntbartschloss inkl 2 Schlüssel
- Justierbare Türbänder für optimale Ausrichtung

#### Fenster (nur Gr 3)

- Dreh-/Kipp-Fenster in Front, vormontiert
- Echtglas
- Mit aufgesetzten Sprossen

#### Fußboden

- Als Zubehör erhältlich
- 19 mm Massivholzboden mit Nut und Feder

#### Unterkonstruktion

- ca 60 mm breite Bodenbalken, kesseldruckimprägniert

#### Erhältliches Zubehör (gegen Aufpreis)

- Schleppdach Eco
  - Anbauschränk Eco 1,5
- Weiteres Zubehör und genauere Erläuterungen finden Sie unter der Rubrik **Zubehör**. Beachten Sie bitte die **Übersicht Zubehör**.