

Grünau 4

28 mm Blockbohlenhaus

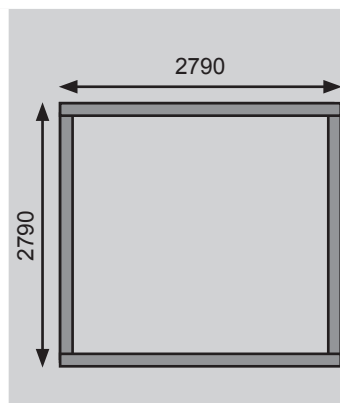
Gr 4



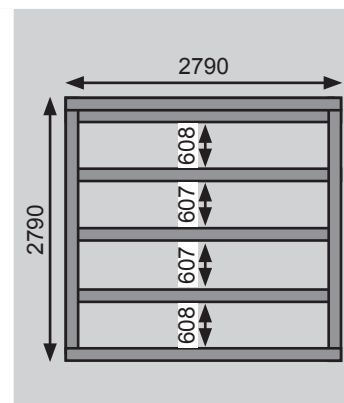
Außenmaße mit Eckverbindung	B 297 × T 297 cm
Außenmaße Wand	B 280 × T 280 cm
Innenmaße	B 274 × T 274 cm
Dachstand	B 330 × T 339 cm
Seitenhöhe	193 cm
Firsthöhe	248 cm
Umbauter Raum	17,2 m³
Dachfläche	11,9 m²
Dachneigung	20°
Dachüberstand vorne	29,5 cm
Dachüberstand Seite	25 cm
Dachüberstand hinten	29,5 cm
Außenmaße Türflügel	B 70,5 × T 3,6 × H 176,5 cm
Durchgangsmaße	B 140 × H 173 cm
Lichtausschnitt Tür	B 47 × H 62 cm
Anzahl Fenster	-
Schindelbedarf	5 Pakete
Bedarf Selbstklebende Dacheindeckung	-
Bedarf Dachrinnenpakete (Holz)	Grundpaket + Verlängerung
Bedarf Dachrinnenpakete (Kunststoff)	Set 2
Bedarf Terrassendielen	Pack B
Paketmaße	B 299 × T 120 × H 52 cm / 523 kg

Fundamentplan (in mm) Bitte beachten Sie dazu den Punkt Vorbereitung der Stellfläche bzw des Fundaments

Gr 4



Gr 4 mit Fußboden



Ausführung

- Nordische Fichte, naturbelassen

Wand

- Werden durch Schrauben und Stecken miteinander verbunden
- 28 mm Rundprofil mit Nut und Feder
- 6-Plus-Eckverbindung

Dach

- 16 mm Dachplatte

Tür

- Doppelflügeltür, vormontiert
- Lichtausschnitte aus Kunstglas
- Mit aufgesetzten Sprossen
- Buntbartschloss inkl 2 Schlüssel
- Justierbare Türbänder für optimale Ausrichtung
- Aufbau in Front und Seite möglich

Fußboden

- Als Zubehör erhältlich
- 19 mm Massivholzboden mit Nut und Feder

Unterkonstruktion

- ca 60 mm breite Bodenbalken, kesseldruckimprägniert

Erhältliches Zubehör (gegen Aufpreis)

- Schleppdach Eco
- Anbauschränk Eco

Weiteres Zubehör und genauere Erläuterungen finden Sie unter der Rubrik **Zubehör**. Beachten Sie bitte die **Übersicht Zubehör**.