

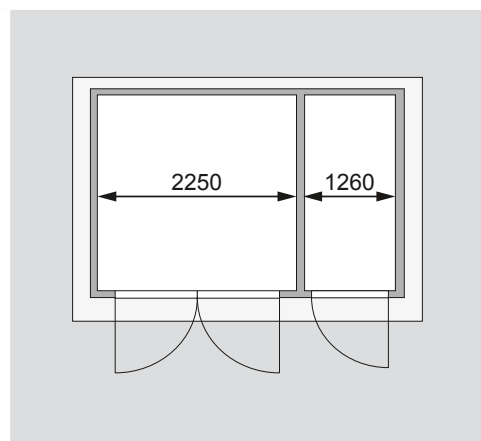
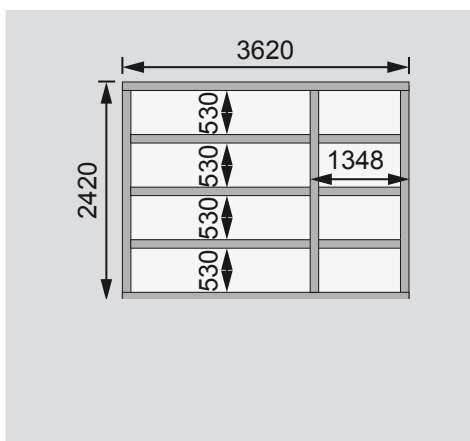
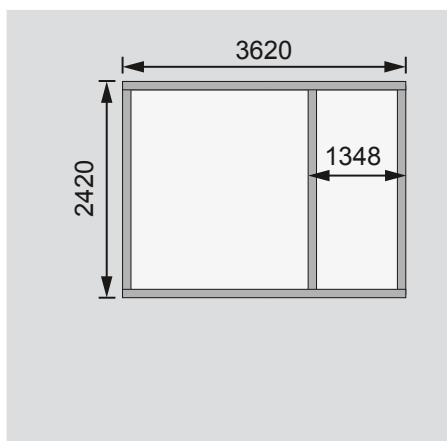
Außenmaße	B 366 × T 246 cm	
Sockelmaße	B 362 × T 242 cm	
Innenmaße	B 354 × T 234 cm	
Dachstand	B 398 × T 273 cm	
Dachüberstand vorne / seitlich / hinten	17 / 18 / 14 cm	
Seitenhöhe	209 cm	
Firsthöhe	227 cm	
Umbauter Raum	19,1 m³	
Dachfläche	10,5 m²	
Dachneigung	3°	
Türflügel Außenmaße	B 70,5 × T 4,0 × H 177 cm (Doppelflügeltür)	B 84 × T 3,6 × H 176,5 cm (Einflügeltür)
Tür Durchgangsmaße	B 135,5 × H 175 cm	B 82,5 × H 173 cm
Tür Lichtausschnitt (á Element)	B 50 × H 30 cm	B 65 × H 32 cm
Fenster Anzahl	-	
Fenster Außenmaße	-	
Fenster Lichtausschnitt	-	
Bedarf Schindeln	-	
Bedarf Bitumendachbelag (zur Ersteindeckung!)	1 Rolle (7,5 m²) + 1 Rolle (5 m²)	
Bedarf selbstklebende Dachfolie	3 Rollen	
Bedarf selbstklebende Bitumendachbahn	-	
Bedarf Dachrinnenpakete (Holz)	Set 1 + Verlängerung	
Bedarf Dachrinnenpakete (Kunststoff)	-	
Bedarf Terrassendielen	Pack D	
Paketmaße	B 365 × T 120 × H 68 cm / 811 kg	

Bitte beachten Sie dazu den Punkt Vorbereitung der Stellfläche bzw des Fundaments

Fundamentplan ohne Boden (in mm)

Fundamentplan mit Boden (in mm)

Draufsicht / Innenmaße



Ausführung

- Nordische Fichte, naturbelassen

Wand

- Steck-Schraub-System
- Mit eingezogener Mittelwand (28 mm Rundprofil mit Nut und Feder)
- 40 mm Rundprofil mit Nut und Feder

Dach

- Massivholzdach mit Nut und Feder

Einflügeltür

- Vormontiert
- 3 Lichtausschnitte aus Echtglas
- Zylinderschloss inkl 3 Schlüssel
- Justierbare Türbänder für optimale Ausrichtung

Doppelflügeltür

- Vormontiert
 - 3 Lichtausschnitte á Türflügel, Echtglas
 - Zylinderschloss inkl 3 Schlüssel
- Fußboden**
- Als Zubehör erhältlich
 - Massivholzboden mit Nut und Feder
- Unterkonstruktion**
- ca 60 mm breite Bodenbalken, kesseldruckimprägniert