

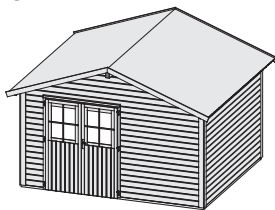
Produktinformation



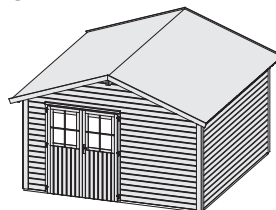
Oldeborg 1 2

28 mm Systemhaus

Gr 1



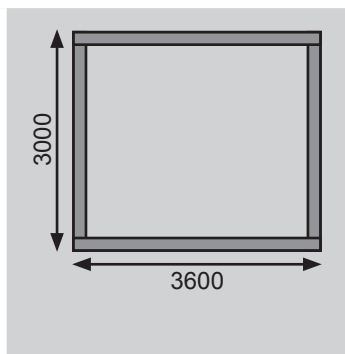
Gr 2



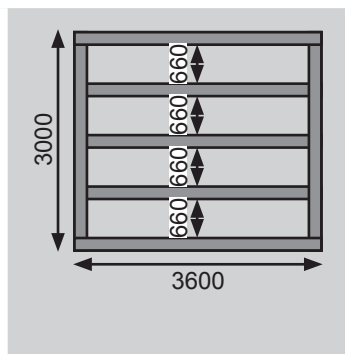
Außenmaße mit Eckleisten	B 364 × T 304 cm	B 364 × T 364 cm
Außenmaße Wand	B 360 × T 300 cm	B 360 × T 360 cm
Innenmaße	B 355 × T 295 cm	B 357 × T 357 cm
Dachstand	B 396 × T 355 cm	B 396 × T 415 cm
Seitenhöhe	194 cm	194 cm
Firshöhe	264 cm	264 cm
Umbauter Raum	24,4 m³	27,2 m³
Dachfläche	14,9 m²	17,3 m²
Dachneigung	20°	20°
Dachüberstand vorne	27 cm	27 cm
Dachüberstand Seite	17,5 cm	17 cm
Dachüberstand hinten	27 cm	28 cm
Außenmaße Türflügel	B 70,5 × T 3,6 × H 176,5 cm	B 70,5 × T 3,6 × H 176,5 cm
Durchgangsmaße	B 140 × H 173 cm	B 140 × H 173 cm
Lichtausschnitt Tür (à Element)	B 47 × H 62 cm	B 47 × H 62 cm
Anzahl Fenster	-	-
Fenster Außenmaße / Lichtausschnitt	-	-
Schindelbedarf	6 Pakete	8 Pakete
Bedarf Selbstklebende Dacheindeckung	-	-
Bedarf Dachrinnenpakete (Holz)	Grundpaket + Verlängerung	Grundpaket + Verlängerung
Bedarf Dachrinnenpakete (Kunststoff)	Set 2	Set 2
Bedarf Terrassendielen	Pack D	Pack D
Paketmaße	B 370 × T 120 × H 63 cm / 675 kg	B 365 × T 120 × H 63 cm / 773 kg

Fundamentplan (in mm) Bitte beachten Sie dazu den Punkt Vorbereitung der Stellfläche bzw des Fundaments

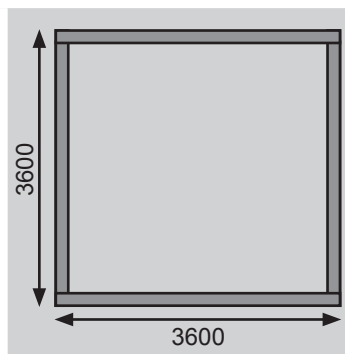
Gr 1



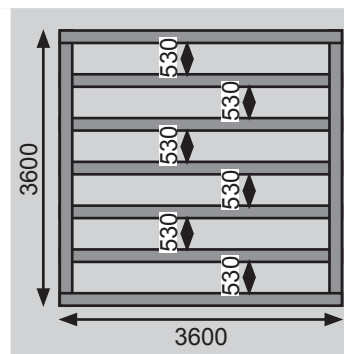
Gr 1 mit Fußboden



Gr 2



Gr 2 mit Fußboden



Ausführung

- Nordische Fichte, naturbelassen
- Nordische Fichte, terragrau lackiert

Wand

- Steck-Schraub-System
- 28 mm Rundprofil mit Nut und Feder
- Front spiegelbar

Dach

- 19 mm Massivholzdach mit Nut und Feder
- inkl Bitumendachbelag für die Ersteindeckung

Tür

- Doppelflügeltür, vormontiert
- Lichtausschnitte aus Kunstglas
- Mit aufgesetzten Sprossen
- Buntbartschloss inkl 2 Schlüssel
- Justierbare Türbänder für optimale Ausrichtung

Fenster

- Dreh-/Kipp-Fenster in der Front, vormontiert
- Echtglas, mit aufgesetzten Sprossen

Fußboden

- Als Zubehör erhältlich
- 19 mm Massivholzboden mit Nut und Feder

Unterkonstruktion

- ca 60 mm breite Bodenbalken, kesseldruckimprägniert

Erhältliches Zubehör (gegen Aufpreis)

- Fußboden
- Schindeln
- Schleppdach Eco

Weiteres Zubehör und genauere Erläuterungen finden Sie unter der Rubrik **Zubehör**. Beachten Sie bitte die **Übersicht Zubehör**.