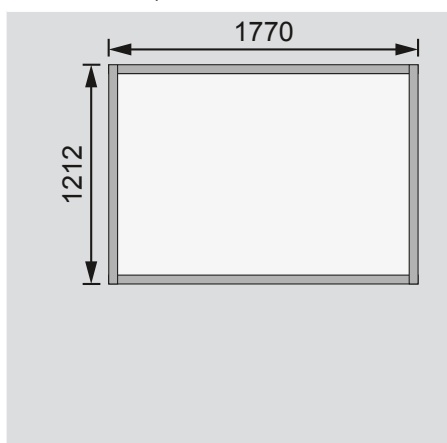




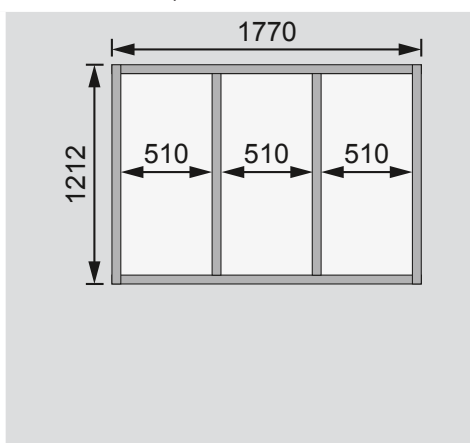
Außenmaße	B 180 × T 123 cm
Sockelmaße	B 177 × T 120 cm
Innenmaße	B 174 × T 117 cm
Dachstand	B 207 × T 140 cm
Dachüberstand vorne / seitlich / hinten	10 / 15 / 10 cm
Seitenhöhe	182 cm
Firsthöhe	219 cm
Umbauter Raum	3,9 m³
Dachfläche	3,3 m²
Dachneigung	20°
Türflügel Außenmaße	B 58,5 × T 1,4 × H 176 cm
Tür Durchgangsmaße	B 115,5 × H 174 cm
Tür Lichtausschnitt (á Element)	B 39,5 × H 42,5 cm
Fenster Anzahl	-
Fenster Außenmaße	-
Fenster Lichtausschnitt	-
Bedarf Schindeln	2 Pakete
Bedarf Bitumendachbelag (zur Ersteindeckung!)	1 Rolle (5 m²)
Bedarf selbstklebende Dachfolie	-
Bedarf selbstklebende Bitumendachbahn	2 Rollen
Bedarf Dachrinnenpakete (Holz)	-
Bedarf Dachrinnenpakete (Kunststoff)	-
Bedarf Terrassendielen	-
Paketmaße	B 190 × T 120 × H 32 cm / 145 kg

Bitte beachten Sie dazu den Punkt Vorbereitung der Stellfläche bzw des Fundaments

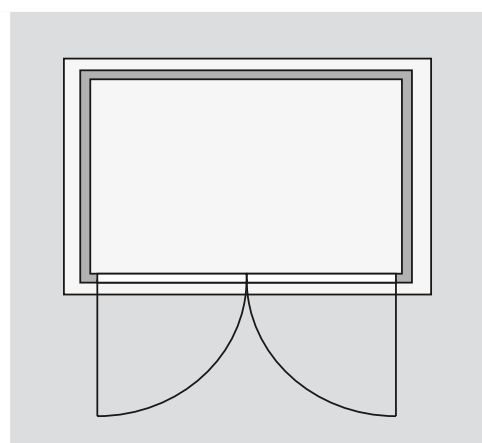
Fundamentplan ohne Boden (in mm)



Fundamentplan mit Boden (in mm)



Draufsicht



Ausführung

- Nordische Fichte, naturbelassen
- Wand
- Vormontierte Elemente
- 14 mm Rundprofil mit Nut und Feder

Dach

- 16 mm Dachplatte
- Inkl Bitumendachbelag für die Ersteindeckung

Tür

- Doppelflügeltür, vormontiert
- Sicherheitsüberfalle
- Lichtausschnitt aus Kunstglas

Fußboden

- Als Zubehör erhältlich
- Massivholzboden mit Nut und Feder
- Unterkonstruktion
- ca 60 mm breite Bodenbalken, kesseldruckimprägniert