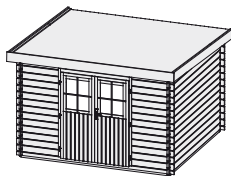


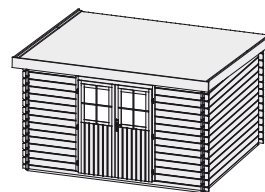
Bastrup 6 - 7

28 mm Blockbohlenhaus

Gr 6



Gr 7



Produktinformation



Außenmaße mit Eckverbindung	B 327 × T 297 cm	B 357 × T 297 cm
Außenmaße Wand	B 310 × T 280 cm	B 340 × T 280 cm
Innenmaße	B 304 × T 274 cm	B 334 × T 274 cm
Dachstand	B 345 × T 333 cm	B 375 × T 333 cm
Seitenhöhe	201 cm	201 cm
Firsthöhe	222 cm	222 cm
Umbauter Raum	18,2 m³	20 m³
Dachfläche	11,4 m²	12,3 m²
Dachneigung	3°	3°
Dachüberstand vorne	28 cm	28 cm
Dachüberstand Seite	17,5 cm	17,5 cm
Dachüberstand hinten	25 cm	25 cm
Außenmaße Türflügel	B 70,5 × T 3,6 × H 176,5 cm	B 70,5 × T 3,6 × H 176,5 cm
Durchgangsmaße	B 140 × H 173 cm	B 140 × H 173 cm
Lichtausschnitt Tür	B 47 × H 62 cm	B 47 × H 62 cm
Anzahl Fenster	-	-
Schindelbedarf	-	-
Bedarf Selbstklebende Dacheindeckung	3 Rollen	3 Rollen
Bedarf Dachrinnenpakete (Holz)	-	-
Bedarf Dachrinnenpakete (Kunststoff)	-	-
Bedarf Terrassendielen	Pack C	Pack D
Paketmaße	B 335 × T 118 × H 57 cm / 560 kg	B 365 × T 118 × H 60 cm / 610 kg

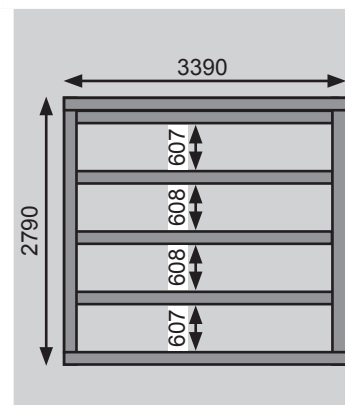
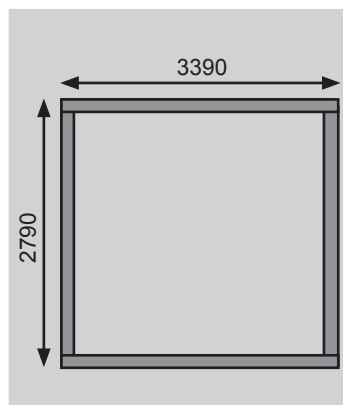
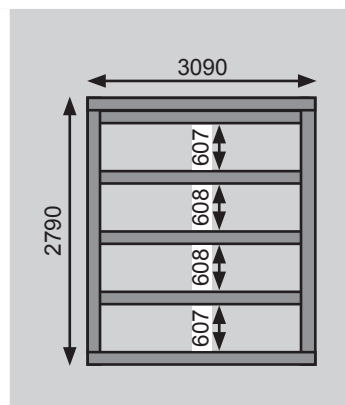
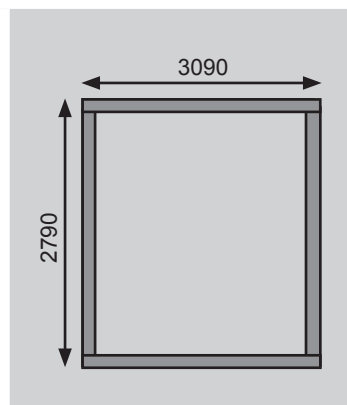
Fundamentplan (in mm) Bitte beachten Sie dazu den Punkt Vorbereitung der Stellfläche bzw des Fundaments

Gr 6

Gr 6 mit Fußboden

Gr 7

Gr 7 mit Fußboden



Ausführung

- Nordische Fichte, naturbelassen

Wand

- Werden durch Schrauben und Stecken miteinander verbunden
- 28 × 146 mm Rundprofil mit Nut und Feder
- 6-Plus-Eckverbindung

Dach

- 16 mm Massivholzdach mit Nut und Feder
- inkl Bitumendachbelag für die Ersteindeckung

Tür

- Doppelflügeltür, vormontiert
- Mit aufgesetzten Sprossen
- Lichtausschnitte aus Kunstglas
- Buntbartschloss inkl 2 Schlüssel
- Justierbare Türbänder für optimale Ausrichtung

Fußboden

- Als Zubehör erhältlich
- 16 mm Massivholzboden mit Nut und Feder

Unterkonstruktion

- ca 60 mm breite Bodenbalken, kesseldruckimprägniert
- **Erhältliches Zubehör (gegen Aufpreis)**
- Exklusives Schleppdach (links und rechts anbaubar!)
- Rückwand für Schleppdach
- Seitenwand für Schleppdach

Weiteres Zubehör und genauere Erläuterungen finden Sie unter der Rubrik **Zubehör**. Beachten Sie bitte die **Übersicht Zubehör**.