

Produktinformation

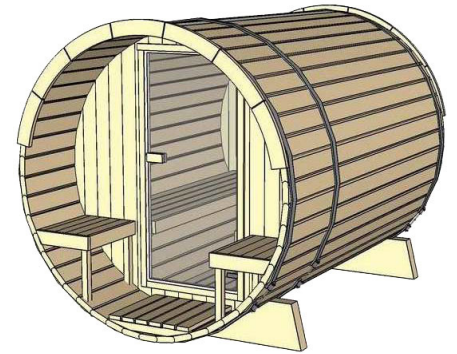


Fass Sauna 2

42 mm Saunahaus

Lieferumfang

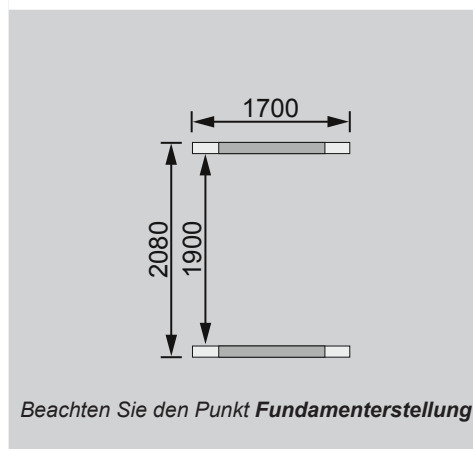
- 1 Satz Korpusbohlen
- 1 Front- und 1 Rückwand
- 1 Bronzierte Ganzglastür
- 3 Spannreifen zur Stabilisierung
- 90 mm breite Fundamentbalken
- Massivholzboden
- 2 Liegen
- 2 Außensitze
- 1 Ofenschutz
- Schrauben und Beschläge



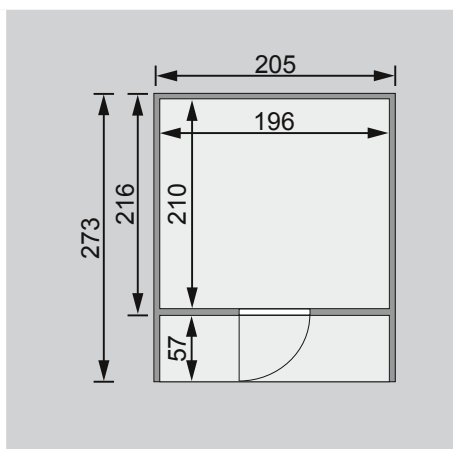
Weiteres Zubehör finden Sie unter der Rubrik **Zubehör**.
Beachten Sie bitte die **Übersicht Zubehör**

Dachstand	B 216 × T 280 cm
Außenmaße	B 205 × T 273 × H 216 cm
Innenmaße	B 196 × T 210 × H 187 cm
Seitenwandhöhe	-
Umbauter Raum	5,8 m ³
Dachfläche / Dachneigung	-
Schindelbedarf	4 Pakete
Türflügel (Außenmaße / Lichtausschnitt)	B 50 × T 0,8 × H 160 cm / B 50 × H 160 cm
Durchgangsmaße	B 50 × H 160 cm
Fenster (Außenmaße / Lichtausschnitt)	-
Ofenschutzgitter	B 68 × T 89,5 cm
Paketmaße Sauna	B 280 × T 120 × H 120 cm / 770 kg

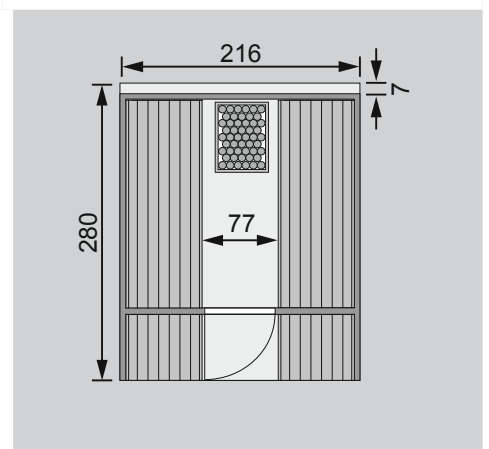
Fundamentplan (in mm)



Außen-/Innenmaße (in cm)



Dachstand / Innenaufteilung (in cm)



Ausführung

- Nordische Fichte, naturbelassen

Wand

- 28 mm Front- und Rückwand
- 42 mm Massivholzbohlen

Tür

- Einflügeltür mit umlaufend stabilem Rahmen mit Profilbeschlägen
- Bronziertes Glas aus 8 mm gehärtetem Sicherheitsglas
- Öffnungsrichtung DIN rechts und links
- Magnetverschlusstechnik

Liegen

- Vormontiert
- Liegeflächen aus Erle-Massivholz
- Ca 50 cm tief
- Bis 250 kg belastbar

Ofenschutz

- Nordische Fichte, Massivholz
- Feuerschutzplatten

Fassboden

- 28 mm Massivholzboden, Erle
- Unterkonstruktion aus 9 cm starken Bodenbalken

Außensitze

- Sitzfläche aus nordischer Fichte
- Ca 50 cm tief