

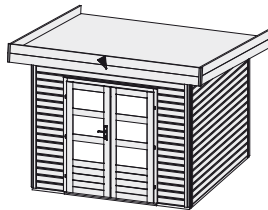
Produktinformation



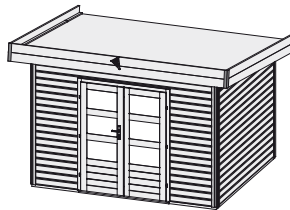
Moosburg 1 2

40 mm Systemhaus

Gr 1



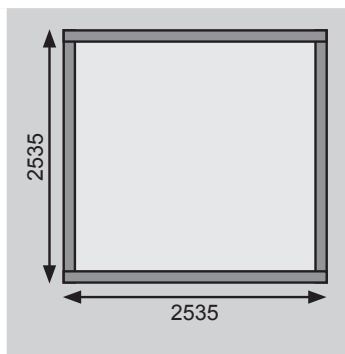
Gr 2



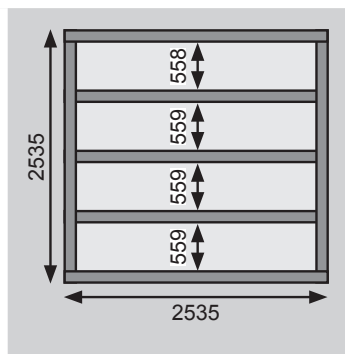
Außenmaße mit Eckleisten	B 259 × T 259 cm	B 309 × T 259 cm
Außenmaße Wand	B 255 × T 255 cm	B 305 × T 255 cm
Innenmaße	B 247 × T 247 cm	B 297 × T 247 cm
Dachstand	B 318 × T 294 cm	B 358 × T 299 cm
Seitenhöhe	189 cm	189 cm
Firsthöhe	238 cm	238 cm
Umbauter Raum	13,5 m ³	16 m ³
Dachfläche	9,3 m ²	10,8 m ²
Dachneigung	7°	7°
Dachüberstand vorne	26 cm	26 cm
Dachüberstand Seite	27 cm	27 cm
Dachüberstand hinten	18 cm	18 cm
Außenmaße Türflügel	B 70,5 × T 4 × H 177 cm	B 70,5 × T 4 × H 177 cm
Durchgangsmaße	B 135,5 × H 175 cm	B 135,5 × H 175 cm
Lichtausschnitt Tür	B 50 × H 30 cm	B 50 × H 30 cm
Anzahl Fenster	-	-
Fenster Außenmaße / Lichtausschnitt	-	-
Bedarf Selbstklebende Dacheindeckung	3 Rollen	3 Rollen
Bedarf Dachrinnenpakete (Holz)	-	-
Bedarf Dachrinnenpakete (Kunststoff)	-	-
Bedarf Terrassendielen	Pack B	Pack C
Paketmaße (Haus)	B 300 × T 120 × H 53 cm / 543 kg	B 360 × T 120 × H 58 cm / 630 kg
Paketmaße (Tür)	B 230 × T 73 × H 31 cm / 79 kg	B 230 × T 73 × H 31 cm / 79 kg

Fundamentplan (in mm) Bitte beachten Sie dazu den Punkt Vorbereitung der Stellfläche bzw des Fundaments

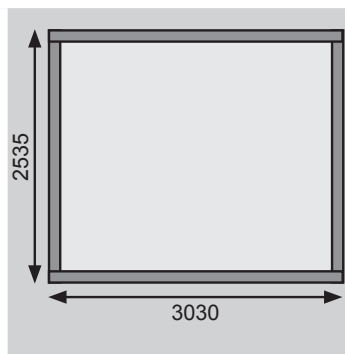
Gr 1



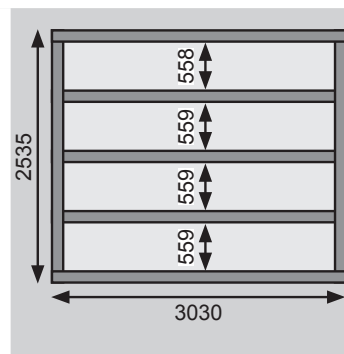
Gr 1 mit Fußboden



Gr 2



Gr 2 mit Fußboden



Ausführung

- Nordische Fichte, naturbelassen
- Nordische Fichte, opalgrau lackiert

Wand

- Steck-Schraub-System
- 40 mm Rundprofil mit Doppel-Nut und Feder

Dach

- 19 mm Massivholzdach
- inkl Bitumendachbelag zur Ersteindeckung

Tür

- Doppelflügeltür, vormontiert
- 3 Lichtausschnitte á Türflügel
- Lichtausschnitte aus Echtglas
- Zylinderschloss inkl 3 Schlüssel
- Justierbare Türbänder für optimale Ausrichtung

Fußboden

- Als Zubehör erhältlich
- 19 mm Massivholzboden mit Nut und Feder

Unterkonstruktion

- ca 60 mm breite Bodenbalken, kesseldruckimprägniert

Erhältliches Zubehör (gegen Aufpreis)

- Fußboden
- Terrassendielen
- Selbstklebende Dacheindeckung
- Schleppdach Premium (Gr 2)
- 40 mm Dreh-/Kippfenster
- Anbauschrank Eco

Weiteres Zubehör und genauere Erläuterungen finden Sie unter der Rubrik Zubehör. Beachten Sie bitte die Übersicht Zubehör.