

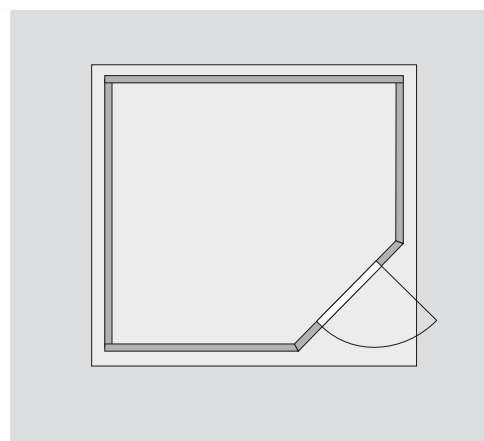
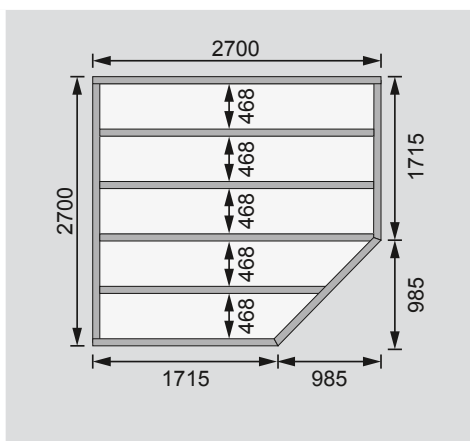
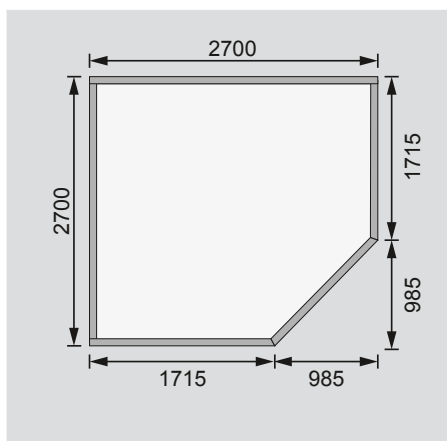
Außenmaße	B 274 × T 274 cm
Sockelmaße	B 270 × T 270 cm
Innenmaße	B 264 × T 264 cm
Dachstand	B 306 × T 303 cm
Dachüberstand vorne / seitlich / hinten	23 / 18 / 10 cm
Seitenhöhe	202 cm
Firsthöhe	222 cm
Umbauter Raum	14,4 m³
Dachfläche	9 m²
Dachneigung	3°
Türflügel Außenmaße	B 84,3 × T 3,6 × H 176,5 cm
Tür Durchgangsmaße	B 82,5 × H 173 cm
Tür Lichtausschnitt (á Element)	B 61 × H 62 cm
Fenster Anzahl	-
Fenster Außenmaße	-
Fenster Lichtausschnitt	-
Bedarf Schindeln	-
Bedarf Bitumendachbelag (zur Ersteindeckung!)	2 Rollen (7,5 m²)
Bedarf selbstklebende Dachfolie	3 Rollen
Bedarf selbstklebende Bitumendachbahn	-
Bedarf Dachrinnenpakete (Holz)	Set 1
Bedarf Dachrinnenpakete (Kunststoff)	-
Bedarf Terrassendielen	Pack B
Paketmaße	B 308 × T 119 × H 59 cm / 537 kg

Bitte beachten Sie dazu den Punkt Vorbereitung der Stellfläche bzw des Fundaments

Fundamentplan ohne Boden (in mm)

Fundamentplan mit Boden (in mm)

Draufsicht



Ausführung

- Nordische Fichte, naturbelassen

Wand

- Steck-Schraub-System
- 28 mm Rundprofil mit Nut und Feder

Dach

- Massivholzdach mit Nut und Feder
- Inkl Bitumendachbelag für die Ersteindeckung

Tür

- Einflügeltür, vormontiert
- Lichtausschnitt aus Kunstglas
- Mit aufgesetzten Sprossen
- Buntbartschloss inkl 2 Schlüssel
- Justierbare Türbänder für optimale Ausrichtung

Fußboden

- Als Zubehör erhältlich
- Massivholzboden mit Nut und Feder
- Unterkonstruktion
- ca 60 mm breite Bodenbalken, kesseldruckimprägniert