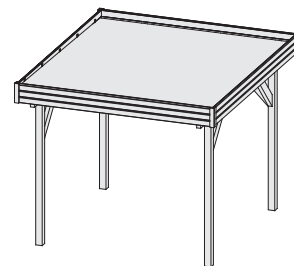


## Produktinformation

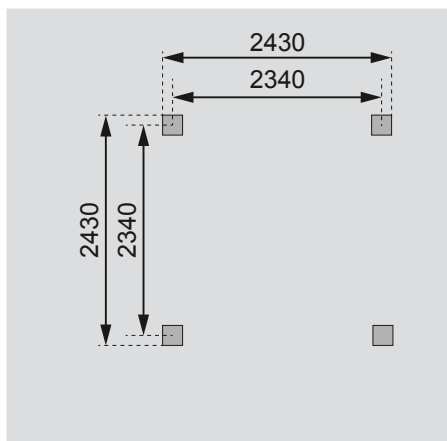
## Pavillon



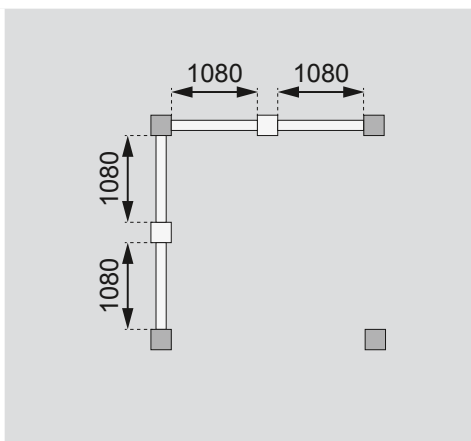
<b>Außenmaße Pfosten</b>	B 243 × T 243 cm
<b>Innenmaße</b>	B 225 × T 225 cm
<b>Dachstand mit Eckleisten</b>	B 277 × T 313 cm
<b>Dachüberstand vorne / seitlich / hinten</b>	31 / 15 / 34,5 cm
<b>Seitenhöhe</b>	203 cm
<b>Firsthöhe</b>	231 cm
<b>Umbauter Raum</b>	13,2 m <sup>3</sup>
<b>Dachfläche</b>	8,0 m <sup>2</sup>
<b>Dachneigung</b>	1°
<b>Pfosten</b>	90 × 90 mm
<b>Türflügel Außenmaße</b>	-
<b>Tür Durchgangsmaße</b>	-
<b>Tür Lichtausschnitt (á Element)</b>	-
<b>Fenster Anzahl</b>	-
<b>Fenster Außenmaße</b>	-
<b>Fenster Lichtausschnitt</b>	-
<b>Bedarf Schindeln</b>	-
<b>Bedarf Bitumendachbelag (zur Ersteindeckung!)</b>	1 Rolle (10 m <sup>2</sup> )
<b>Bedarf selbstklebende Dachfolie</b>	3 Rollen
<b>Bedarf Pfostenanker</b>	4 Stück
<b>Zulässige Schneelast</b>	75 kg/m <sup>2</sup>
<b>Paketmaße</b>	B 332 × T 120 × H 26 cm / 302 kg

Bitte beachten Sie dazu den Punkt Vorbereitung der Stellfläche bzw des Fundaments

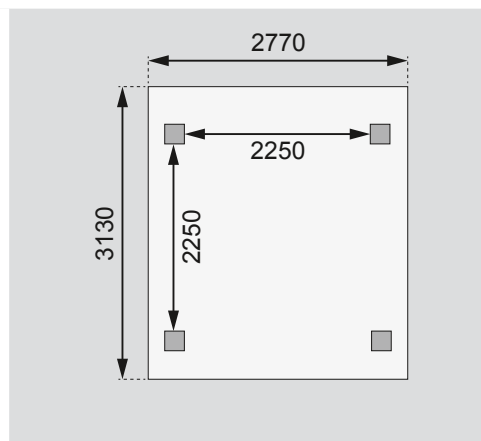
Fundamentplan Pfosten (in mm)



Wandelement gegen Aufpreis (in mm)



Dachstand / Pfostenabstand (in mm)



### Ausführung

- Nordische Hölzer, kesseldruckimprägniert

### Pfosten

- 4 Stück
- Massivholz

### Dach

- Massivholzdach mit Nut und Feder
- Inkl Bitumendachbelag zur Ersteindeckung