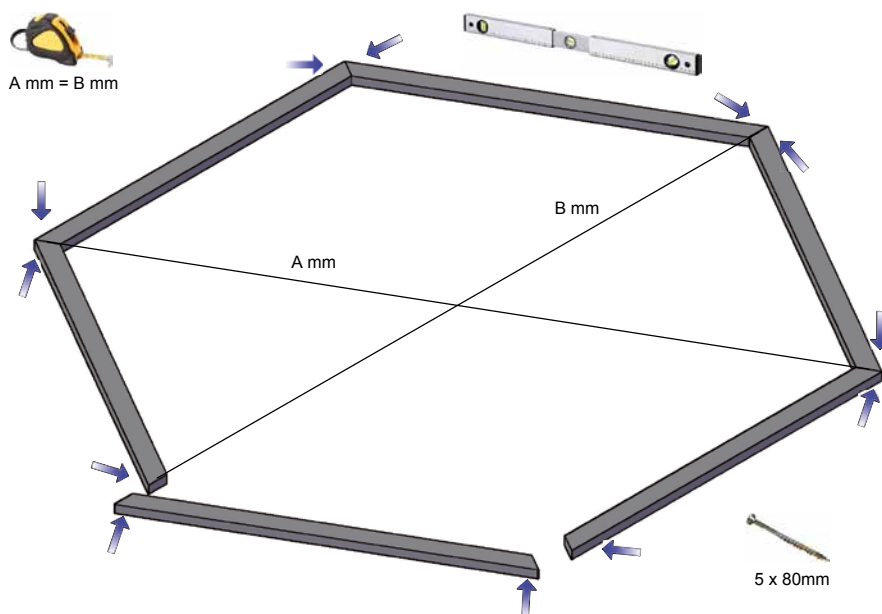
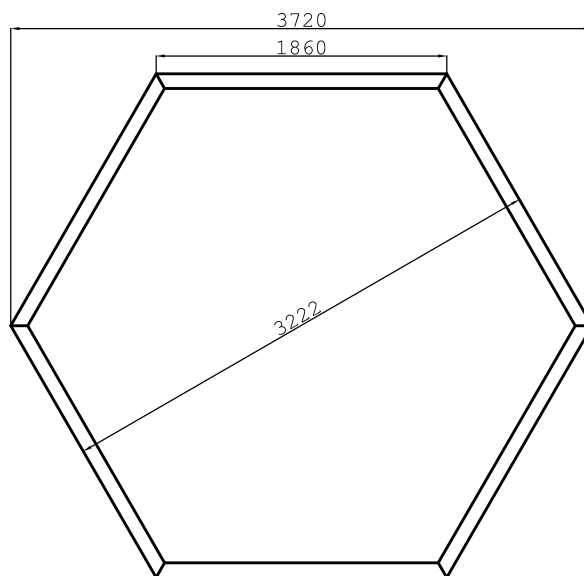


Fundamentplan Grillkota 9 de luxe

Haustyp	Anzahl der Fundamenthölzer (B x H x L)
Grillkota 9 de luxe	Fundamentholz : 6 (45 x 90 x 1860 mm)

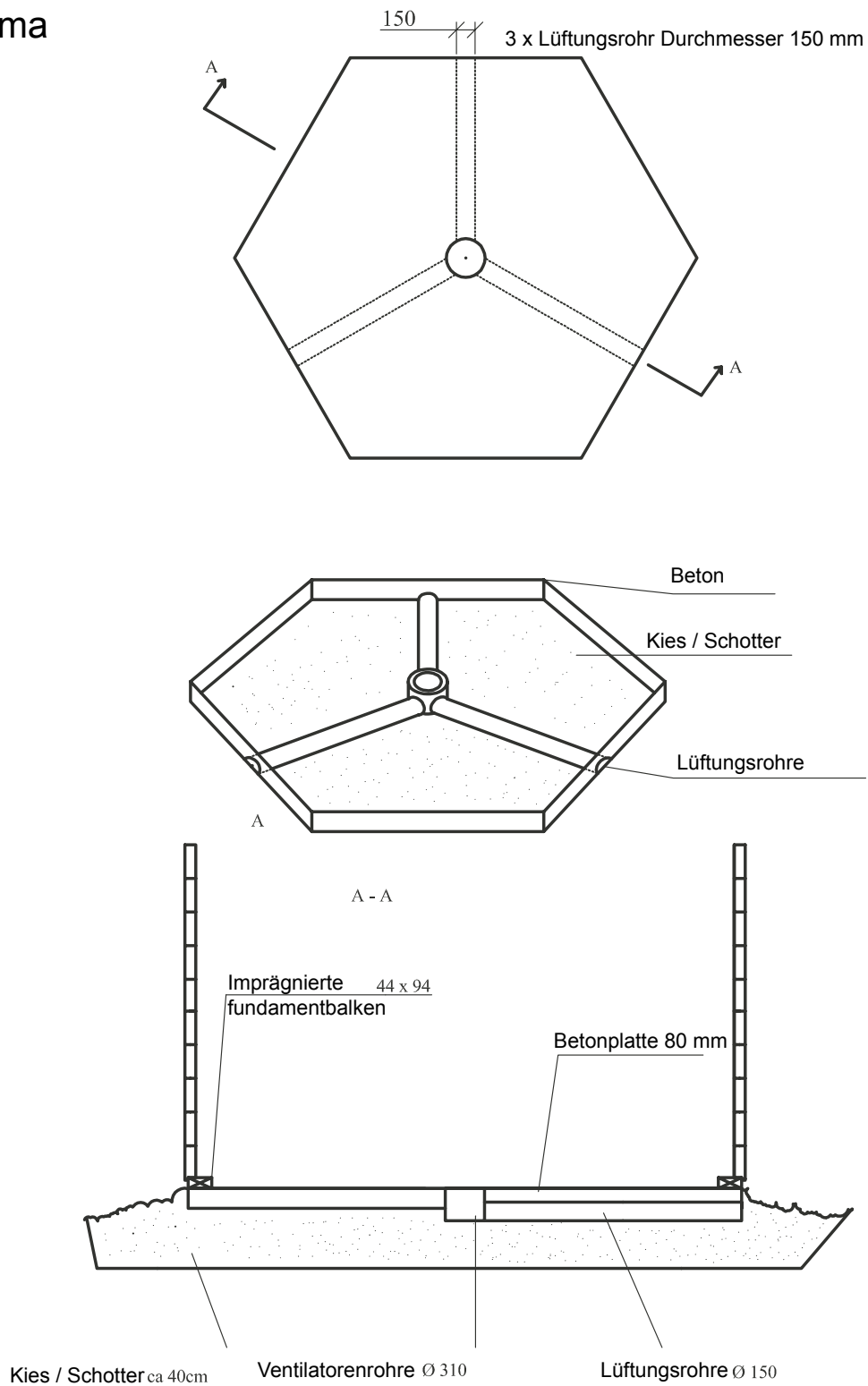


Dieser Fundamentplan ist ein unverbindlicher Vorschlag und kann individuell verändert werden!

Fundament

Ein richtig angelegtes Fundament ist für die Lebensdauer und besonders für die Funktionalität Ihrer Grillkota sehr wichtig. Es ist zwingend notwendig, dass das Fundament gemäss nachfolgender Skizze angelegt wird.

Schema



Werkzeug

Für den Aufbau benötigen Sie folgendes Werkzeug: Handsäge, Schraubenzieher, Stehleiter, Bandmaß, Winkel, Wasserwaage, Bohrmaschine / Akuschrauber, Teppichmesser, Kneifzange, Metall- bzw. Gummihammer.