

Produktinformation



Hardenberg 1 2

28 mm Blockbohlenhaus

Gr 1



Gr 2



Außenmaße mit Eckverbindung	B 387 × T 297 cm	B 417 × T 417 cm
Außenmaße Wand	B 370 × T 280 cm	B 400 × T 400 cm
Innenmaße	B 364 × T 274 cm	B 394 × T 394 cm
Dachstand	B 407 × T 358 cm	B 445 × T 478 cm
Seitenhöhe	187 cm	187 cm
Firsthöhe	241 cm	245 cm
Umbauter Raum	22,1 m ³	34,3 m ³
Dachfläche	14 m ²	21,2 m ²
Dachneigung	15°	15°
Dachüberstand vorne	50 cm	50 cm
Dachüberstand Seite	18 cm	23 cm
Dachüberstand hinten	28 cm	28 cm
Außenmaße Türflügel	B 71 × T 4 × H 176 cm	B 71 × T 4 × H 176 cm
Durchgangsmaße	B 135,5 × H 176,5 cm	B 135,5 × H 176,5 cm
Lichtausschnitt Tür	B 49 × H 66 cm	B 49 × H 66 cm
Anzahl Fenster	2	2
Fenster Außenmaße / Lichtausschnitt (á Fenster-Flügel)	B 138 × H 104 cm / B 50 × H 80 cm	B 138 × H 104 cm / B 50 × H 80 cm
Schindelbedarf	6 Pakete	9 Pakete
Bedarf Selbstklebende Dacheindeckung	-	-
Bedarf Dachrinnenpakete (Holz)	Grundpaket + Verlängerung	Grundpaket + Verlängerung
Bedarf Dachrinnenpakete (Kunststoff)	Set 2	Set 1 + Set 3
Bedarf Terrassendielen	Pack D	Pack E
Paketmaße	B 390 × T 120 × H 63 cm / 704 kg	B 456 × T 120 × H 69 cm / 940 kg

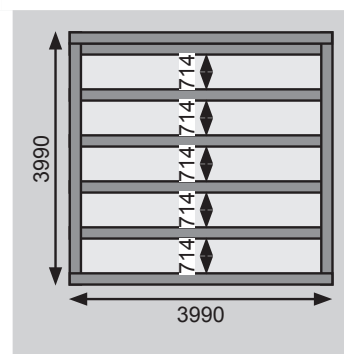
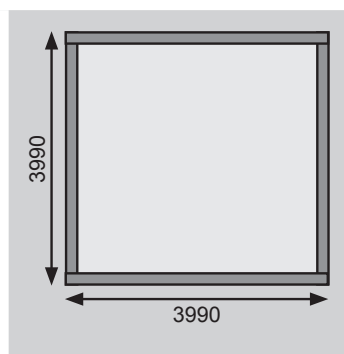
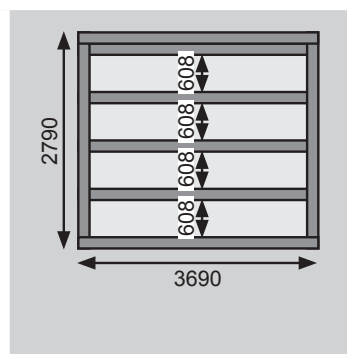
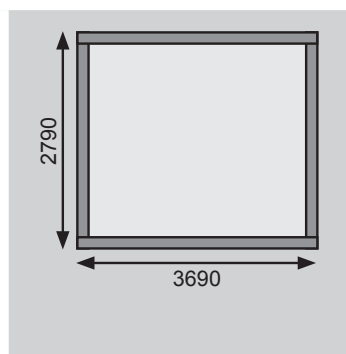
Fundamentplan (in mm) Bitte beachten Sie dazu den Punkt Vorbereitung der Stellfläche bzw des Fundaments

Gr 1

Gr 1 mit Fußboden

Gr 2

Gr 2 mit Fußboden



Ausführung

- Nordische Fichte, naturbelassen

Wand

- Werden durch Schrauben und Stecken miteinander verbunden
- 28 mm Rundprofil mit Nut und Feder
- 6-Plus-Eckverbindung
- Front ist spiegelbar

Dach

- 19 mm Massivholzdach mit Nut und Feder
- inkl Bitumendachbelag zur Ersteindeckung

Tür

- Doppelflügeltür, vormontiert
- Lichtausschnitt aus Echtglas
- Mit aufgesetzten Sprossen
- Zylinderschloss inkl 3 Schlüssel
- Justierbare Türbänder für optimale Ausrichtung

Fenster

- Doppel-Drehfenster, vormontiert
- Position in der Front und in der rechten Seitenwand
- Echtglas

Fußboden

- Als Zubehör erhältlich
- 19 mm Massivholzboden mit Nut und Feder

Unterkonstruktion

- ca 60 mm breite Bodenbalken, kesseldruckimprägniert

Erhältliches Zubehör (gegen Aufpreis)

- Fußboden, Terrassendielen
- Blockbohlenschrank 1 2
- Blockbohlenschrank 3 (Gr 2)

Weiteres Zubehör und genauere Erläuterungen finden Sie unter der Rubrik **Zubehör**. Beachten Sie bitte die **Übersicht Zubehör**.