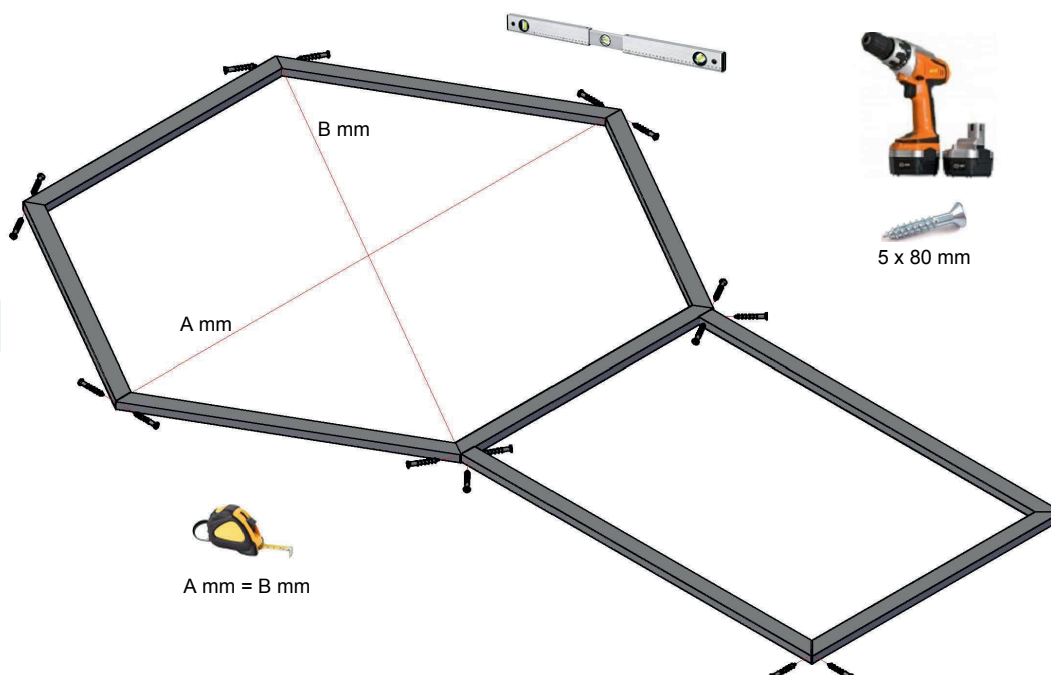
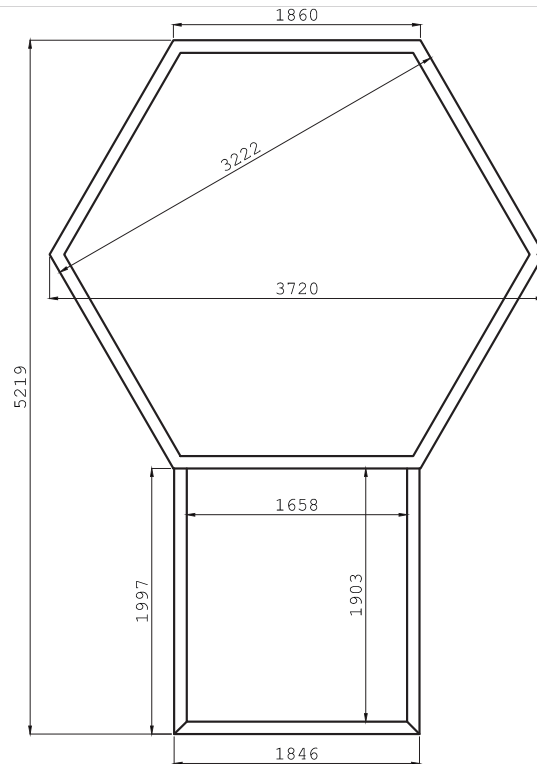


Fundamentplan Grillkota 9 de luxe mit Anbau

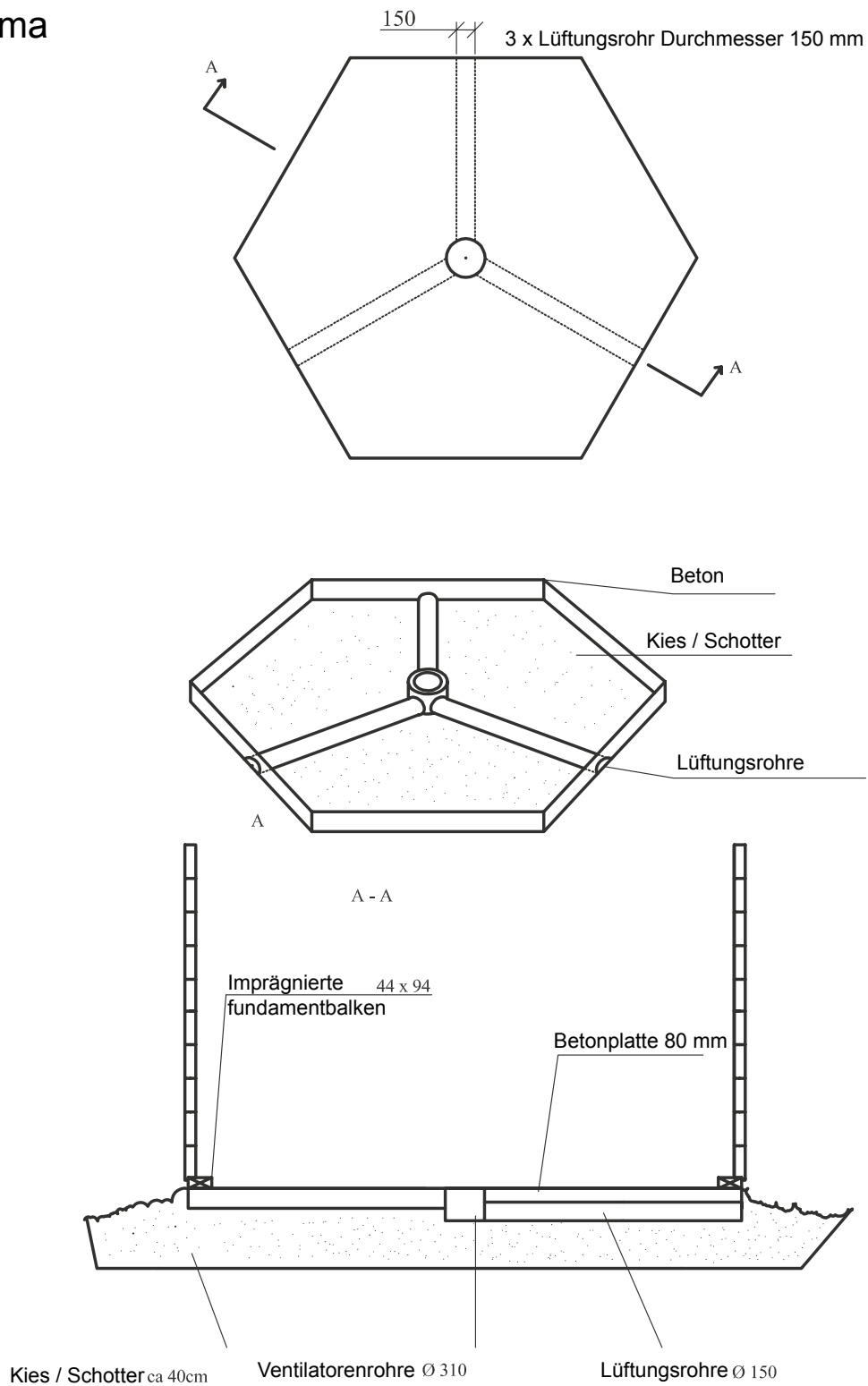
Haustyp	Anzahl der Fundamenthölzer (B x H x L)
Grillkota 9 de luxe mit Anbau	Fundamentholz : 9 (44 x 90 x 1860, 1846, 1997 mm)



Fundament

Ein richtig angelegtes Fundament ist für die Lebensdauer und besonders für die Funktionalität Ihrer Grillkota sehr wichtig. Es ist zwingend notwendig, dass das Fundament gemäss nachfolgender Skizze angelegt wird.

Schema



Werkzeug

Für den Aufbau benötigen Sie folgendes Werkzeug: Handsäge, Schraubenzieher, Stehleiter, Bandmaß, Winkel, Wasserwaage, Bohrmaschine / Akuschrauber, Teppichmesser, Kneifzange, Metall- bzw. Gummihammer.