

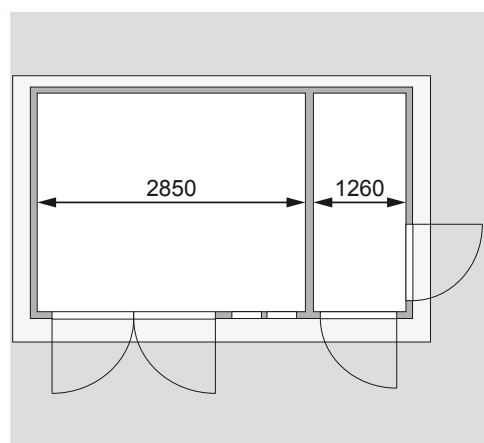
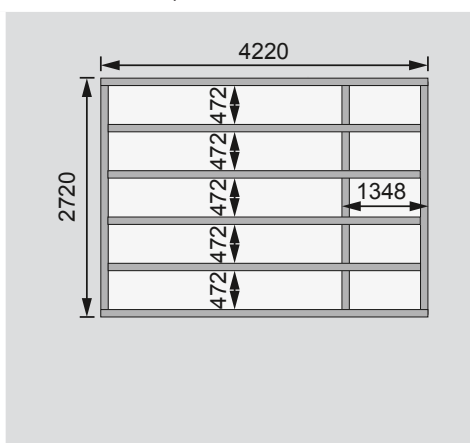
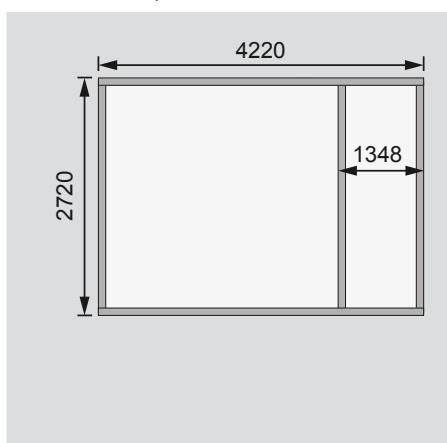
<b>Außenmaße</b>	B 426 × T 276 cm	
<b>Sockelmaße</b>	B 422 × T 272 cm	
<b>Innenmaße</b>	B 414 × T 264 cm	
<b>Dachstand</b>	B 458 × T 302 cm	
<b>Dachüberstand vorne / seitlich / hinten</b>	18 / 18 / 15 cm	
<b>Seitenhöhe</b>	207 cm	
<b>Firsthöhe</b>	228 cm	
<b>Umbauter Raum</b>	24,8 m³	
<b>Dachfläche</b>	13,5 m²	
<b>Dachneigung</b>	3°	
<b>Türflügel Außenmaße</b>	B 70,5 × T 4,0 × H 177 cm (Doppelflügeltür)	B 84 × T 3,6 × H 176,5 cm (Einflügeltür)
<b>Tür Durchgangsmaße</b>	B 135,5 × H 175 cm	
<b>Tür Lichtausschnitt (á Element)</b>	B 50 × H 30 cm	
<b>Fenster Anzahl</b>	2	
<b>Fenster Außenmaße</b>	B 35 × H 113 cm	
<b>Fenster Lichtausschnitt</b>	B 23 × H 100 cm	
<b>Bedarf Schindeln</b>	-	
<b>Bedarf Bitumendachbelag (zur Ersteindeckung!)</b>	2 Rollen (10 m²)	
<b>Bedarf selbstklebende Dachfolie</b>	4 Rollen	
<b>Bedarf selbstklebende Bitumendachbahn</b>	-	
<b>Bedarf Dachrinnenpakete (Holz)</b>	Set 1 + Verlängerung	
<b>Bedarf Dachrinnenpakete (Kunststoff)</b>	-	
<b>Bedarf Terrassendielen</b>	Pack E	
<b>Paketmaße</b>	B 420 × T 125 × H 76 cm / 974 kg	

Bitte beachten Sie dazu den Punkt Vorbereitung der Stellfläche bzw des Fundaments

Fundamentplan ohne Boden (in mm)

Fundamentplan mit Boden (in mm)

Draufsicht / Innenmaße



**Ausführung**

- Nordische Fichte, naturbelassen
- Wand**
- Steck-Schraub-System
- Mit eingezogener Mittelwand (28 mm Rundprofil mit Nut und Feder)
- 40 mm Rundprofil mit Nut und Feder
- Dach**
- Massivholzdach mit Nut und Feder
- Einflügeltür**
- Vormontiert
- 3 Lichtausschnitte aus Echtglas
- Zylinderschloss inkl 3 Schlüssel
- Justierbare Türbänder für optimale Ausrichtung
- Position auch in der Seitenwand möglich

**Doppelflügeltür**

- Vormontiert
- 3 Lichtausschnitte á Türflügel, Echtglas
- Zylinderschloss inkl 3 Schlüssel
- Fenster**
- 2 feststehende Fenster in der Front, Kunstglas
- Fußboden**
- Als Zubehör erhältlich
- Massivholzboden mit Nut und Feder
- Unterkonstruktion**
- ca 60 mm breite Bodenbalken, kesseldruckimprägniert