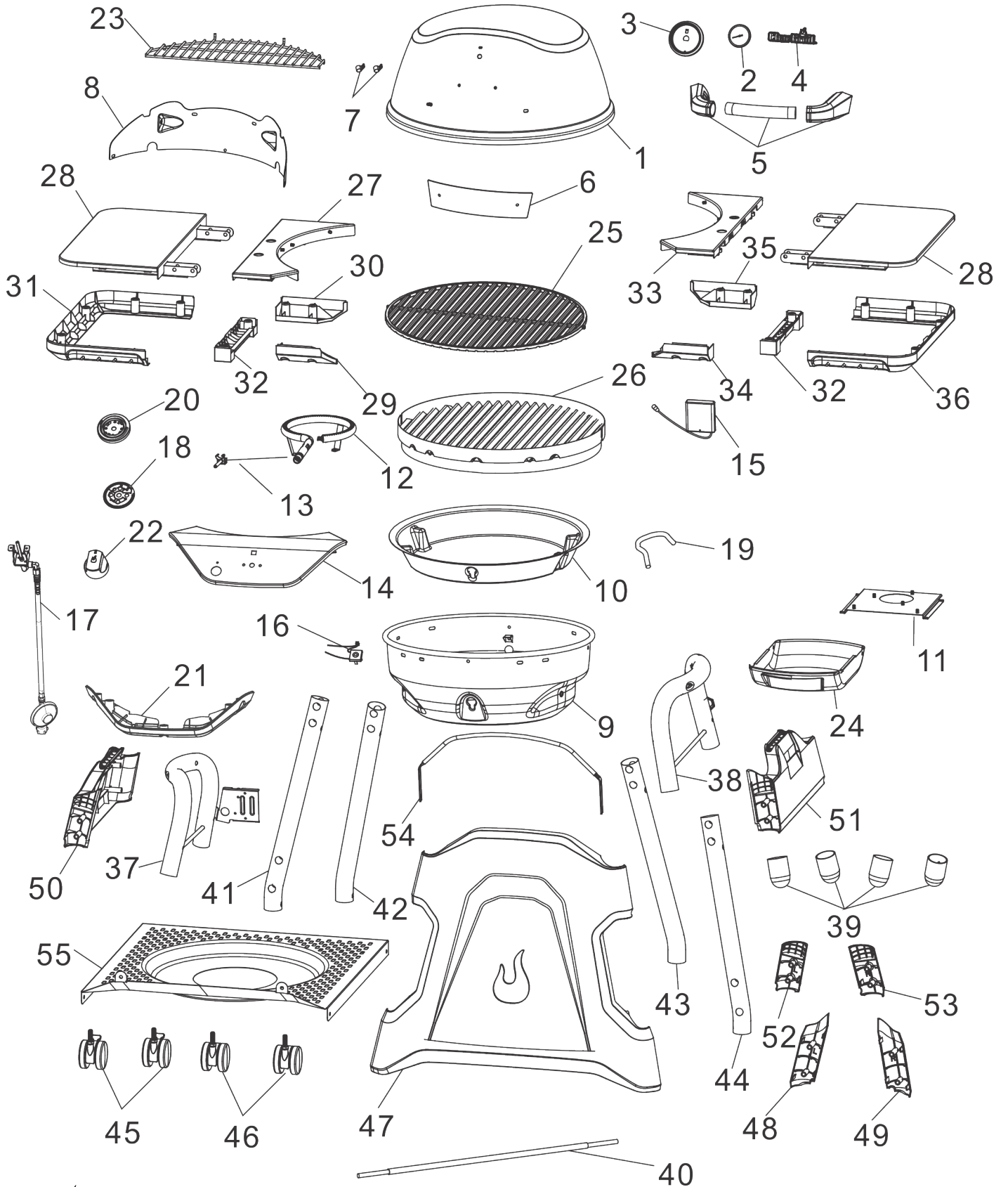


REPLACEMENT PARTS DIAGRAM



REPLACEMENT PARTS LIST

Key	Qty	Description
1	1	KIT, TOP LID
2	1	TEMPERATURE GAUGE
3	1	BEZEL, F/ TEMPERATURE GAUGE
4	1	KIT, LOGO PLATE F/ LID
5	1	KIT, HANDLE, F/ LID
6	1	KIT, HEAT SHIELD, F/ HANDLE
7	1	KIT, TOP LID HINGE PINS (SET OF 2)
8	1	KIT, REAR PANEL, TOP LID
9	1	FIREBOWL
10	1	KIT, HEAT SHIELD, F/ FIREBOWL
11	1	KIT, GREASE TRAY SUPPORT
12	1	KIT, MAIN BURNER
13	1	ELECTRODE SET, F/ BURNER
14	1	KIT, CONTROL PANEL
15	1	ELECTRONIC IGNITION MODULE
16	1	IGNITION SWITCH W/ WIRES
17	1	KIT, VALVE ASSMBLEY
18	1	LED MODULE, VALVE
19	1	WIRE HARNESS TUBE
20	1	KIT, BEZEL F/ CONTROL KNOB
21	1	KIT, BOTTOM SKIRT, CONTROL PANEL
22	1	CONTROL KNOB
23	1	WARMING RACK
24	1	GREASE TRAY
25	1	COOKING GRATE
26	1	EMITTER, F/ COOKING GRATE
27	1	LEFT SIDE SHELF, FIXED
28	2	KIT, FOLDING SHELF
29	1	KIT, FRONT BOTTOM SKIRT, FIXED LEFT SHELF
NOT Pictured		
...	1	PRODUCT GUIDE, EUROPE
...	1	HARDWARE PACK
...	1	GRATE CLEANING TOOL
...	1	CUP HOLDER/ BOTTLE OPENER (A1 ONLY)

Key	Qty	Description
30	1	KIT, REAR BOTTOM SKIRT, FIXED LEFT SHELF
31	1	KIT, BOTTOM SKIRT, FOLDING LEFT SHELF
32	2	LIFT HANDLE, SIDE SHELF
33	1	RIGHT SIDE SHELF, FIXED
34	1	KIT, FRONT BOTTOM SKIRT, FIXED RIGHT SHELF
35	1	KIT, REAR BOTTOM SKIRT, FIXED RIGHT SHELF
36	1	KIT, BOTTOM SKIRT, FOLDING RIGHT SHELF
37	1	LEG ASSY, TOP LEFT
38	1	LEG ASSY, TOP RIGHT
39	4	LEG CAP
40	1	LEG SUPPORT WIRE, STRAIGHT
41	1	LEFT LEG ASSEMBLY, FRONT
42	1	LEFT LEG ASSEMBLY, REAR
43	1	RIGHT LEG ASSEMBLY, FRONT
44	1	RIGHT LEG ASSEMBLY, REAR
45	2	CASTER, LOCKING
46	2	CASTER, NON-LOCKING
47	1	FRONT PANEL
48	1	LEFT CAP, FRONT PANEL
49	1	RIGHT CAP, FRONT PANEL
50	1	LEFT PANEL, F/ CART
51	1	RIGHT PANEL, F/ CART
52	1	LEFT CAP, SIDE PANEL
53	1	RIGHT CAP, SIDE PANEL
54	1	CART SUPPORT, CURVED
55	1	BOTTOM SHELF

NOTE: Some grill parts shown in the assembly steps may differ slightly in appearance from those on your particular grill model. However, the method of assembly remains the same.

ERSATZTEILLISTE

Schlüssel	Menge	Beschreibung
1	1	KIT, GRILLSPITZE
2	1	TEMPERATURANZEIGE
3	1	LÜNETTE, F / TEMPERATURANZEIGE
4	1	KIT, LOGO-PLATTE F / GRILLSPITZE
5	1	KIT, GRIFF, F / GRILLSPITZE
6	1	KIT, HITZESCHILD, F / GRIFF
7	1	KIT, TOP-DECKELSCHARNIERSTIFTE (2 PRO SATZ)
8	1	KIT, RÜCKSEITE, HOBDECKEL
9	1	FEUER-SCHÜSSEL
10	1	KIT, HITZESCHILD, FÜR FEUERSCHÜSSEL
11	1	KIT, FETT-TRAY-UNTERSTÜTZUNG
12	1	KIT, HAUPTBRENNER
13	1	ELEKTRODE SET FÜR BRENNER
14	1	KIT, BEDIENFELD
15	1	ELEKTRONISCHES ZÜNDUNGSMODUL
16	1	ZÜNDSCHALTER MIT KABELN
17	1	KIT, VENTIL-MONTAGE
18	1	LED-MODUL, VENTIL
19	1	DRAHTGURTTUBE
20	1	KIT, BEZEL FÜR STEUERKNOPF
21	1	KIT, UNTERE ROCK, BEDIENFELD
22	1	DER REGLERKNOPF
23	1	WÄRMESTÄNDER
24	1	FETT-TRAY
25	1	KOCHPLATTE
26	1	EMITTER FÜR KOCHPLATTE
27	1	LINKS SEITENABDECKUNG FEST
28	2	KIT, FALTSCHALLE
29	1	KIT, VORDERER UNTEN-ROCK, FESTE LINKE REGALE
NICHT abgebildet		
...	1	PRODUKTFÜHRER, EUROPA
...	1	EISENWAREN PAKET
...	1	REINIGUNGSWERKZEUG
...	1	GETRÄNKEHALTER / FLASCHENÖFFNER (NUR A1)

Schlüssel	Menge	Beschreibung
30	1	KIT, RÜCKSEITIGER HINTERER ROCK, FESTE LINKE REGALE
31	1	KIT, UNTENROCKEN, LINKES FALTEN
32	2	HUBGRIFF, SEITENABDECKUNG
33	1	RECHTE SEITENABDECKUNG, FEST
34	1	KIT, VORDERER UNTEN-ROCK, FESTER RECHTE REGAL
35	1	KIT, RÜCKSEITIGER HINTERER ROCK, FESTE RECHTE REGAL
36	1	KIT, UNTENROCKEN, FALTEN RECHTSABDECKUNG
37	1	OBERE LINKE BEINBAUGRUPPE
38	1	OBERE RECHTE BEINBAUGRUPPE
39	4	KAPPE FÜR BEIN
40	1	BEINSTÜTZDRAHT, GERADE
41	1	LINKE BEINMONTAGE, VORNE
42	1	LINKE BEINMONTAGE, HINTEN
43	1	RECHTE BEFESTIGUNG VORNE
44	1	RECHTE BEINMONTAGE, HINTEN
45	2	CASTER, VERRIEGELUNG
46	2	CASTER, NICHT VERRIEGELUNG
47	1	FRONTBLENDE
48	1	LINKE KAPPE, FRONTSEITE
49	1	RECHTE KAPPE, FRONTSEITE
50	1	LINKSFELD FÜR WARENKORB
51	1	RECHTE PLATTE FÜR WARENKORB
52	1	LINKE KAPPE, SEITENPLATTE
53	1	RECHTE KAPPE, SEITENPLATTE
54	1	KARTENUNTERSTÜTZUNG, GEBOGEN
55	1	GRUNDBODEN

HINWEIS: Einige in den Montageschritten abgebildete Grillteile können in ihrem Aussehen geringfügig von denen Ihres Grillmodells abweichen. Die Montageart bleibt jedoch gleich.