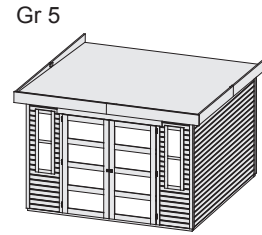




Mühlendorf 5

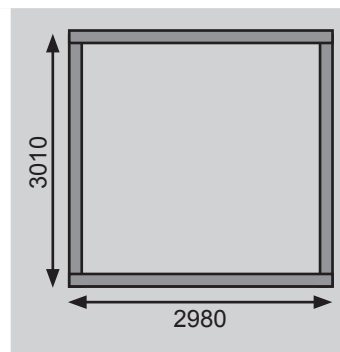
19 mm Systemhaus



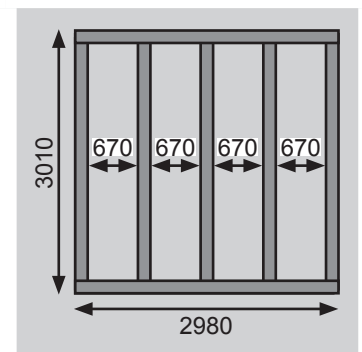
Außenmaße mit Eckleisten	B 302 × T 306 cm
Außenmaße Wand	B 298 × T 302 cm
Innenmaße	B 294 × T 298 cm
Dachstand	B 334 × T 331 cm
Seitenhöhe	195 cm
Firsthöhe	216 cm
Umbauter Raum	18,2 m³
Dachfläche	10,7 m²
Dachneigung	3°
Dachüberstand vorne	16 cm
Dachüberstand Seite	18 cm
Dachüberstand hinten	12 cm
Außenmaße Türflügel	B 84,3 × T 3,6 × H 176,5 cm
Durchgangsmaße	B 166,5 × H 176,5 cm
Lichtausschnitt Tür (á Element)	B 65 × H 32 cm
Anzahl Fenster	2
Fenster Außenmaße / Lichtausschnitt	B 35 × H 113 cm / B 23 × H 100 cm
Schindelbedarf	-
Bedarf Selbstklebende Dacheindeckung	3 Rollen
Bedarf Dachrinnenpakete (Holz)	-
Bedarf Dachrinnenpakete (Kunststoff)	-
Bedarf Terrassendielen	-
Paketmaße	B 298 × T 120 × H 46 cm / 494 kg

Fundamentplan (in mm) Bitte beachten Sie dazu den Punkt Vorbereitung der Stellfläche bzw des Fundaments

Gr 5



Gr 5 mit Fußboden



Ausführung

- Nordische Fichte, naturbelassen
- Nordische Fichte, terragrau lackiert

Wand

- Steck-Schraub-System
- 19 mm Rundprofil mit Nut und Feder

Dach

- 16 mm Dachplatte
- inkl Bitumendachbelag für die Ersteindeckung

Tür

- Doppelflügeltür, vormontiert
- á Türflügel 4 Lichtausschnitte
- Lichtausschnitte aus Milch-Kunstglas
- Sicherheitsüberfalle
- Justierbare Türbänder für optimale Ausrichtung

Fenster

- 2 feststehende Fenster in der Front
- Kunstglas

Fußboden

- Als Zubehör erhältlich
- 16 mm Massivholzboden mit Nut und Feder

Unterkonstruktion

- ca 60 mm breite Bodenbalken, kesseldruckimprägniert

Erhältliches Zubehör (gegen Aufpreis)

- Exklusives Schleppdach
- Selbstklebende Dachfolie

Weiteres Zubehör und genauere Erläuterungen finden Sie unter der Rubrik **Zubehör**. Beachten Sie bitte die **Übersicht Zubehör**.