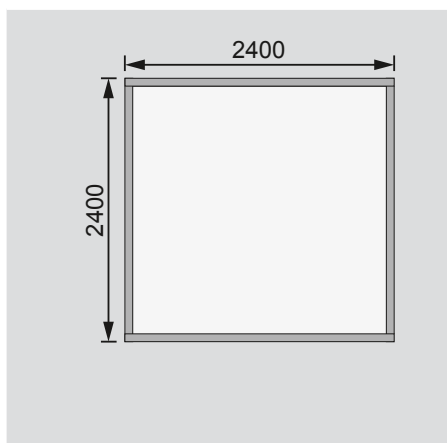


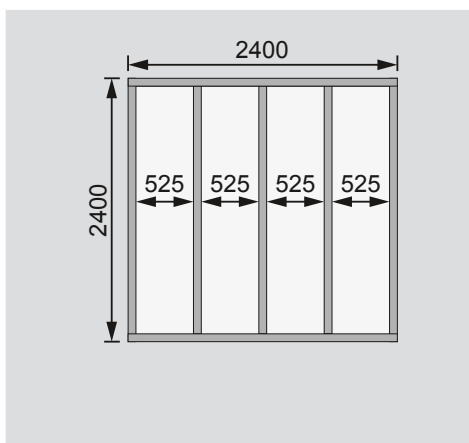
<b>Außenmaße</b>	B 246 × T 246 cm
<b>Sockelmaße</b>	B 242 × T 242 cm
<b>Innenmaße</b>	B 238 × T 238 cm
<b>Dachstand</b>	B 246 × T 246 cm
<b>Dachüberstand</b> vorne / seitlich / hinten	0 / 0 / 0 cm
<b>Seitenhöhe</b>	201 cm
<b>Firsthöhe</b>	214 cm
<b>Umbauter Raum</b>	12 m <sup>3</sup>
<b>Dachfläche</b>	6,0 m <sup>2</sup>
<b>Dachneigung</b>	0°
<b>Türflügel Außenmaße</b>	B 110,4 × T 3,6 × H 183,3 cm
<b>Tür Durchgangsmaße</b>	B 105 × H 179 cm
<b>Tür Lichtausschnitt (á Element)</b>	B 91,5 × H 34 cm
<b>Fenster Anzahl</b>	-
<b>Fenster Außenmaße</b>	-
<b>Fenster Lichtausschnitt</b>	-
<b>Bedarf Schindeln</b>	-
<b>Bedarf Bitumendachbelag (zur Ersteindeckung!)</b>	2 Rollen (5 m <sup>2</sup> )
<b>Inkl selbstklebende Dachfolie</b>	2 Rollen
<b>Bedarf selbstklebende Bitumendachbahn</b>	-
<b>Bedarf Dachrinnenpakete (Holz)</b>	-
<b>Bedarf Dachrinnenpakete (Kunststoff)</b>	Dachrinne „Cubus“
<b>Bedarf Terrassendielen</b>	-
<b>Paketmaße</b>	B 240 × T 120 × H 40 cm / 342 kg

Bitte beachten Sie dazu den Punkt Vorbereitung der Stellfläche bzw des Fundaments

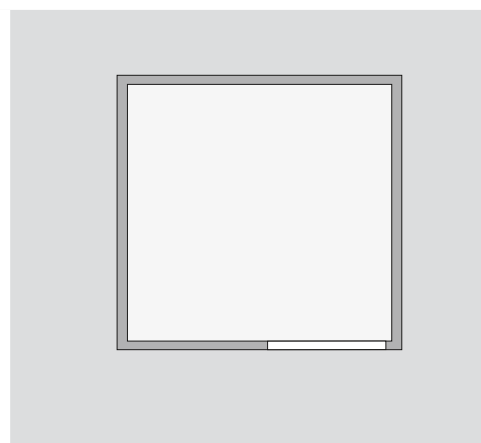
Fundamentplan ohne Boden (in mm)



Fundamentplan mit Boden (in mm)



Draufsicht



**Ausführung**

- Nordische Fichte, naturbelassen
- Nordische Fichte, terragrau lackiert
- Nordische Fichte, kastanienrot lackiert

**Wand**

- Steck-Schraub-System
- 19 mm Rundprofil mit Nut und Feder

**Dach**

- Massivholzdach mit Nut und Feder
- Inkl selbstklebende Dachfolie

**Schiebetür**

- Schiebebeschlag und Türschwelle aus Aluminium, innenlaufend
- Muschelgriff und Drehriegel-Schloss inkl 2 Schlüssel
- Lichtausschnitte aus Milch-Kunstglas

**Fußboden**

- Als Zubehör erhältlich
  - Massivholzboden mit Nut und Feder
- Unterkonstruktion**
- ca 60 mm breite Bodenbalken, kesseldruckimprägniert