



Gr 1

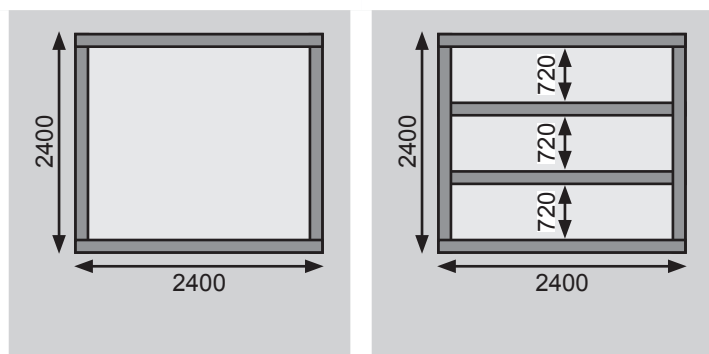


Außenmaße mit Eckleisten	B 244 × T 244 cm
Außenmaße Wand	B 240 × T 240 cm
Innenmaße	B 235 × T 235 cm
Dachstand	B 297 × T 302 cm
Seitenhöhe	194 cm
Firshöhe	261 cm
Umbauter Raum	12,8 m³
Dachfläche	9,8 m²
Dachneigung	20°
Dachüberstand vorne	30,5 cm
Dachüberstand links / rechts	29,5 cm / 27 cm
Dachüberstand hinten	29 cm
Außenmaße Türflügel	B 70,5 × T 4 × H 177 cm
Durchgangsmaße	B 135,5 × H 175 cm
Lichtausschnitt Tür	B 50 × H 30 cm
Anzahl Fenster	1 Oberlicht
Fenster Außenmaße / Lichtausschnitt	B 169,5 × H 18,5 cm / B 160,5 × H 9,5 cm
Schindelbedarf	5 Pakete
Zulässige Dachlast	125 kg
Bedarf Dachrinnenpakete (Holz)	Grundpaket
Bedarf Dachrinnenpakete (Kunststoff)	Set 1
Bedarf Terrassendielen	Pack A
Paketmaße	B 240 × T 120 × H 60 cm / 504 kg

**Fundamentplan (in mm)** Bitte beachten Sie dazu den Punkt Vorbereitung der Stellfläche bzw des Fundaments

Gr 1

Gr 1 mit Fußboden



**Ausführung**

- Nordische Fichte, terragrau lackiert

**Wand**

- Steck-Schraub-System
- 28 mm Rundprofil mit Nut und Feder

**Dach**

- 19 mm Massivholzdach mit Nut und Feder
- inkl Bitumendachbelag zur Ersteindeckung

**Tür**

- Doppelflügeltür, vormontiert
- 3 Lichtausschnitte á Türflügel, Kunstglas
- Buntbartschloss inkl 2 Schlüssel
- Justierbare Türbänder für optimale Ausrichtung

**Oberlicht**

- Feststehend
- Kunstglas

**Fußboden**

- Als Zubehör erhältlich
- 19 mm Massivholzboden mit Nut und Feder

**Unterkonstruktion**

- ca 60 mm breite Bodenbalken, kesseldruckimprägniert

**Erhältliches Zubehör (gegen Aufpreis)**

- Fußboden
- Schindeln
- Terrassendielen
- 28 mm Dreh-/Kippfenster
- Schleppdach Premium
- Anbauschrank Premium

(Fundament vom Haus muss um 4 cm erhöht werden!)

Weiteres Zubehör und genauere Erläuterungen finden Sie unter der Rubrik **Zubehör**. Beachten Sie bitte die **Übersicht Zubehör**.