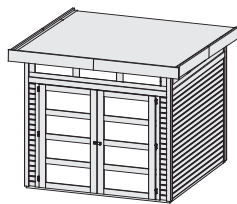




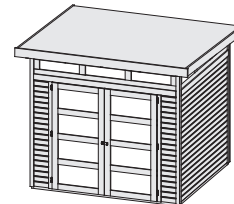
Sommersdorf 3 4

19 mm Systemhaus

Gr 3



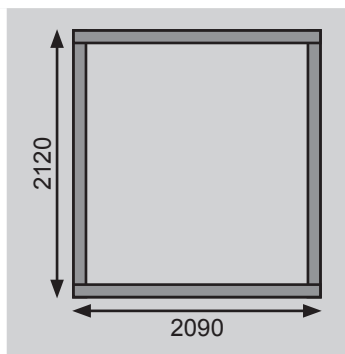
Gr 4



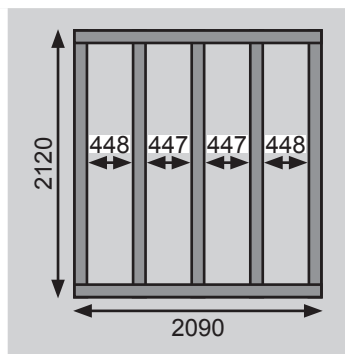
Außenmaße mit Eckleisten	B 213 × T 217 cm	B 242 × T 217 cm
Außenmaße Wand	B 209 × T 213 cm	B 238 × T 213 cm
Innenmaße	B 205 × T 209 cm	B 234 × T 209 cm
Dachstand	B 244 × T 240 cm	B 271 × T 247 cm
Seitenhöhe	225 cm	225 cm
Firsthöhe	239 cm	239 cm
Umbauter Raum	10,2 m³	11,6 m³
Dachfläche	5,6 m²	6,5 m²
Dachneigung	2°	2°
Dachüberstand vorne	18 cm	18 cm
Dachüberstand Seite	17,5 cm	16,5 cm
Dachüberstand hinten	10 cm	17 cm
Außenmaße Türflügel	B 84,3 × T 3,6 × H 176,5 cm	B 84,3 × T 3,6 × H 176,5 cm
Durchgangsmaße	B 166,5 × H 176,5 cm	B 166,5 × H 176,5 cm
Lichtausschnitt Tür (á Element)	B 65 × H 32 cm	B 65 × H 32 cm
Anzahl Fenster	4 Oberlichter (á 3 Lichtausschnitte)	4 Oberlichter (á 3 Lichtausschnitte)
á Lichtausschnitt (vorne + hinten) / Lichtausschnitt (Seite)	B 55 × H 16 cm / B 56 × H 16 cm	B 64,5 × H 16 cm / B 56 × H 16 cm
Schindelbedarf	-	-
Bedarf Selbstklebende Dacheindeckung	2 Rollen	2 Rollen
Bedarf Dachrinnenpakete (Holz)	-	-
Bedarf Dachrinnenpakete (Kunststoff)	-	-
Bedarf Terrassendielen	-	-
Paketmaße	B 240 × T 98 × H 55 cm / 340 kg	B 265 × T 100 × H 55 cm / 352 kg

Fundamentplan (in mm) Bitte beachten Sie dazu den Punkt Vorbereitung der Stellfläche bzw des Fundaments

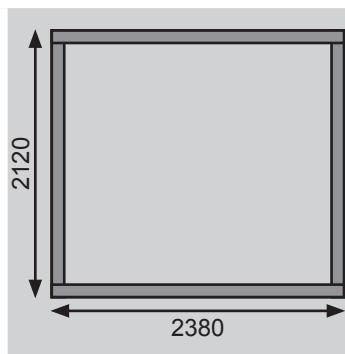
Gr 3



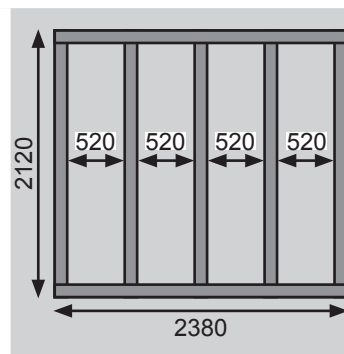
Gr 3 mit Fußboden



Gr 4



Gr 4 mit Fußboden



Ausführung

- Nordische Fichte, naturbelassen
- Nordische Fichte, terragrau lackiert

Wand

- Steck-Schraub-System
- 19 mm Rundprofil mit Nut und Feder

Dach

- 16 mm Dachplatte
- inkl Bitumendachbelag für die Ersteindeckung

Tür

- Doppelflügeltür, vormontiert
- á Türflügel 4 Lichtausschnitte
- Lichtausschnitte aus Milch-Kunstglas
- Sicherheitsüberfalle
- Justierbare Türbänder für optimale Ausrichtung

Fenster

- Umlaufende Oberlichter
- Kunstglas

Fußboden

- Als Zubehör erhältlich
- 16 mm Massivholzboden mit Nut und Feder

Unterkonstruktion

- ca 60 mm breite Bodenbalken, kesseldruckimprägniert

Erhältliches Zubehör (gegen Aufpreis)

- Fußboden
- Selbstklebende Dachfolie

Weiteres Zubehör und genauere Erläuterungen finden Sie unter der Rubrik **Zubehör**. Beachten Sie bitte die **Übersicht Zubehör**.