

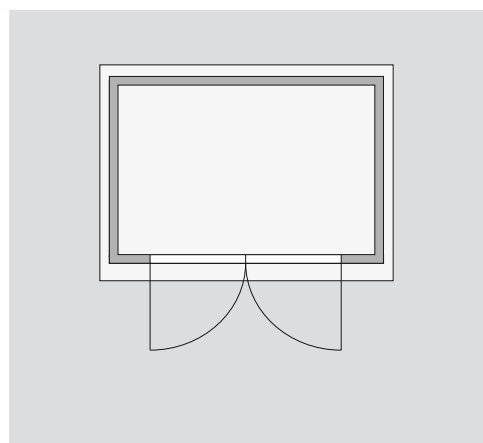
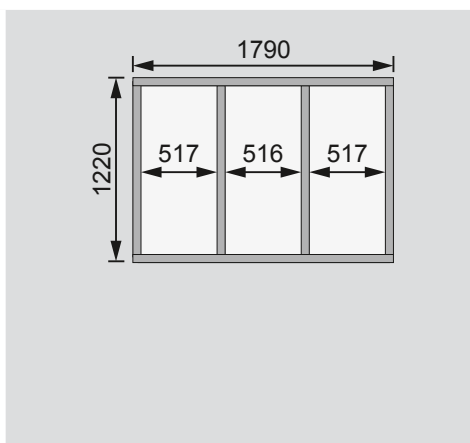
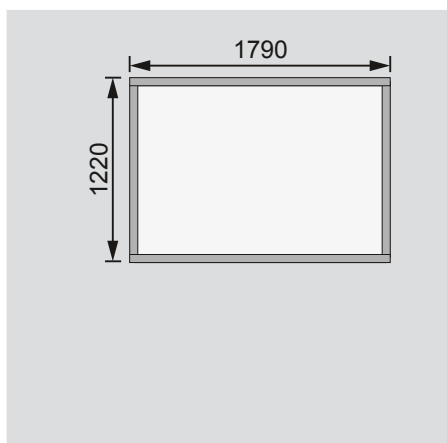
<b>Außenmaße</b>	B 182 × T 122 cm
<b>Sockelmaße</b>	B 178 × T 118 cm
<b>Innenmaße</b>	B 175 × T 115 cm
<b>Dachstand</b>	B 189 × T 142 cm
<b>Dachüberstand vorne / seitlich / hinten</b>	11,5 / 5 / 8 cm
<b>Seitenhöhe</b>	195 cm
<b>Firsthöhe</b>	220 cm
<b>Umbauter Raum</b>	4,4 m <sup>3</sup>
<b>Dachfläche</b>	2,6 m <sup>2</sup>
<b>Dachneigung</b>	7°
<b>Türflügel Außenmaße</b>	B 58,5 × T 1,4 × H 176 cm
<b>Tür Durchgangsmaße</b>	B 114,5 × H 175 cm
<b>Tür Lichtausschnitt (á Element)</b>	B 39,5 × H 42,5 cm
<b>Fenster Anzahl</b>	-
<b>Fenster Außenmaße</b>	-
<b>Fenster Lichtausschnitt</b>	-
<b>Bedarf Schindeln</b>	-
<b>Bedarf Bitumendachbelag</b>	1 Rolle (7,5 m <sup>2</sup> )
<b>Bedarf selbstklebende Dachfolie</b>	1 Rolle
<b>Bedarf selbstklebende Bitumendachbahn</b>	-
<b>Bedarf Dachrinnenpakete (Holz)</b>	-
<b>Bedarf Dachrinnenpakete (Kunststoff)</b>	-
<b>Bedarf Terrassendielen</b>	-
<b>Paketmaße</b>	B 201 × T 100 × H 25 cm / 212 kg

Bitte beachten Sie dazu den Punkt Vorbereitung der Stellfläche bzw des Fundaments

Fundamentplan ohne Boden (in mm)

Fundamentplan mit Boden (in mm)

Draufsicht



#### Ausführung

- Nordische Fichte, naturbelassen

#### Wand

- Steck-Schraub-System
- 14 mm Rundprofil mit Nut und Feder

#### Dach

- 16 mm Dachplatte
- Inkl Bitumendachbelag für die Ersteindeckung

#### Tür

- Doppelflügeltür, vormontiert
- 2 Lichtausschnitte á Türflügel, Kunstglas
- Sicherheitsüberfälle

#### Fußboden

- Als Zubehör erhältlich
- Massivholzboden mit Nut und Feder
- Unterkonstruktion
- ca 60 mm breite Bodenbalken, kesseldruckimprägniert