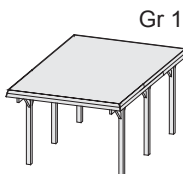
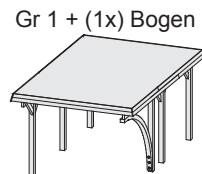


## Produktinformation

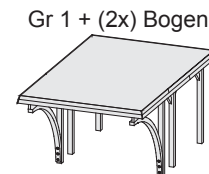
### Carport



Gr 1



Gr 1 + (1x) Bogen



Gr 1 + (2x) Bogen

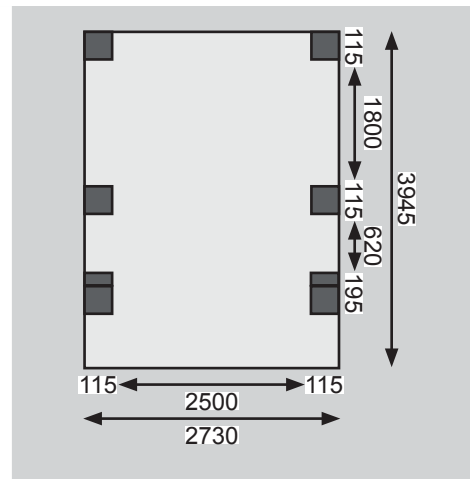
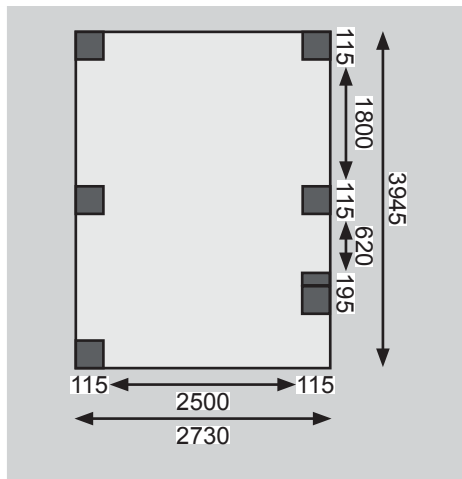
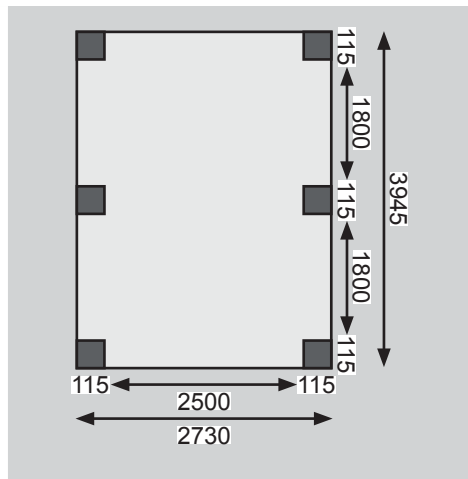
|                                    |                                  |                                  |                                  |
|------------------------------------|----------------------------------|----------------------------------|----------------------------------|
| Außenmaße Pfosten                  | B 273 × T 394,5 cm               | B 273 × T 394,5 cm               | B 273 × T 284,5 cm               |
| Innenmaße Pfosten                  | B 250 × T 371,5 cm               | B 250 × T 371,5 cm               | B 250 × T 251,5 cm               |
| Dachstand                          | B 318 × T 480 cm                 | B 318 × T 480 cm                 | B 318 × T 480 cm                 |
| Dachüberstand vorne                | 80 cm                            | 80 cm / Bogenseite 192 cm        | 192 cm                           |
| Dachüberstand Seite                | 22 cm                            | 22 cm                            | 22 cm                            |
| Dachüberstand hinten               | 5 cm                             | 5 cm                             | 5 cm                             |
| Firsthöhe / Durchfahrthöhe         | 234 cm / 206 cm                  | 234 cm / 206 cm                  | 234 cm / 206 cm                  |
| Dachneigung                        | 1°                               | 1°                               | 1°                               |
| Umbauter Raum                      | 35 m <sup>3</sup>                | 35 m <sup>3</sup>                | 35 m <sup>3</sup>                |
| Dachfläche                         | 15 m <sup>2</sup>                | 15 m <sup>2</sup>                | 15 m <sup>2</sup>                |
| Bedarf Dachrinnenpakete (Holz)     | -                                | -                                | -                                |
| Bedarf Dachrinnenpakete (Kunstst.) | Paket 1                          | Paket 1                          | Paket 1                          |
| Bedarf Pfostenanker                | 6                                | 7                                | 8                                |
| Pfosten                            | 115 × 115 mm                     | 115 × 115 mm                     | 115 × 115 mm                     |
| zul. Schneelast (PVC-Dach)         | 75 kg/m <sup>2</sup>             | 75 kg/m <sup>2</sup>             | 75 kg/m <sup>2</sup>             |
| zul. Schneelast (Stahl-Dach)       | 125 kg/m <sup>2</sup>            | 125 kg/m <sup>2</sup>            | 125 kg/m <sup>2</sup>            |
| Paketmaße (GP PVC-Dach)            | B 330 × T 118 × H 34 cm / 447 kg | B 330 × T 118 × H 34 cm / 447 kg | B 330 × T 118 × H 34 cm / 447 kg |
| Paketmaße (GP Stahl-Dach)          | B 330 × T 120 × H 34 cm / 450 kg | B 330 × T 120 × H 34 cm / 450 kg | B 330 × T 120 × H 34 cm / 450 kg |
| Paketmaße (Einfahrts-Bogen)        | -                                | B 275 × T 30 × H 20 cm / 19 kg   | B 275 × T 30 × H 20 cm / 19 kg   |
| Paketmaße (Einfahrts-Bogen)        | -                                | -                                | B 275 × T 30 × H 20 cm / 19 kg   |

### Fundamentplan (in mm) Bitte beachten Sie dazu den Punkt Vorbereitung der Stellfläche bzw des Fundaments

Gr 1

Gr 1 + (1x) Bogen

Gr 1 + (2x) Bogen



#### Ausführung

- Kiefer, kesseldruckimprägniert

#### Pfosten

- Massivholz, kesseldruckimprägniert

#### Dach

- 0,8 mm starke PVC-Platten mit Trapezprofil, grau \*
- 0,5 mm starke Stahl-Platten mit Trapezprofil, grau

#### Blende

- Glatkantbretter aus Massivholz
- 19 cm hoch

#### Einfahrtsbögen

- Leimholz, kesseldruckimprägniert
- 8 × 12 cm

*\* Durch Ausdehnung der Platten können Knackgeräusche entstehen. Durch den Einsatz von unterschiedlichen Rohstoffen können bei einzelnen Kommissionen Farbabweichungen auftreten. Sämtliche Abdichtungsmaterialien müssen PVC/PC-verträglich sein!*