

Felsenau 4 - 5

38 mm Blockbohlenhaus

Gr 4



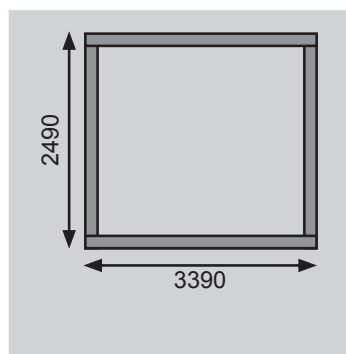
Gr 5



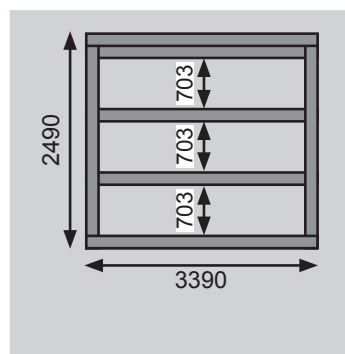
Außenmaße mit Eckverbindung	B 357 × T 267 cm	B 387 × T 297 cm
Außenmaße Wand	B 342 × T 252 cm	B 372 × T 282 cm
Innenmaße	B 334 × T 244 cm	B 364 × T 274 cm
Dachstand	B 407 × T 290 cm	B 407 × T 320 cm
Seitenhöhe	190 cm	190 cm
Firsthöhe	237 cm	241 cm
Umbauter Raum	18,4 m³	22,2 m³
Dachfläche	12,2 m²	13,5 m²
Dachneigung	15°	15°
Dachüberstand vorne	27 cm	27 cm
Dachüberstand Seite	32 cm	17 cm
Dachüberstand hinten	12 cm	12 cm
Außenmaße Türflügel	B 70,5 × T 3,6 × H 176,5 cm	B 70,5 × T 3,6 × H 176,5 cm
Durchgangsmaße	B 82,5 × H 173 cm	B 82,5 × H 173 cm
Lichtausschnitt Tür	B 51,5 × H 32 cm / B 65 × H 32 cm	B 51,5 × H 32 cm / B 65 × H 32 cm
Anzahl Fenster	1	1
Fenster Außenmaße / Lichtausschnitt	B 69 × H 80 cm / B 47 × H 57 cm	B 69 × H 80 cm / B 47 × H 57 cm
Schindelbedarf	6 Pakete	6 Pakete
Bedarf Selbstklebende Dacheindeckung	-	-
Bedarf Dachrinnenpakete (Holz)	Grundpaket	Grundpaket + Verlängerung
Bedarf Dachrinnenpakete (Kunststoff)	Set 1	Set 2
Bedarf Terrassendielen	-	-
Paketmaße	B 360 × T 120 × H 63 cm / 662 kg	B 390 × T 120 × H 61 cm / 747 kg

Fundamentplan (in mm) Bitte beachten Sie dazu den Punkt Vorbereitung der Stellfläche bzw des Fundaments

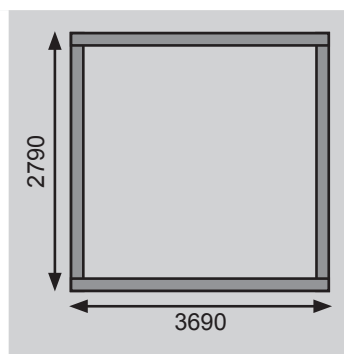
Gr 4



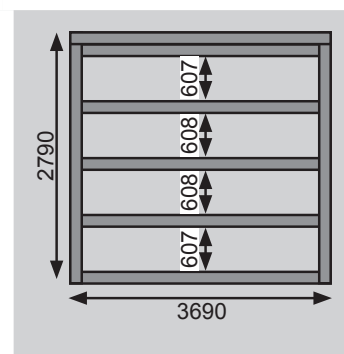
Gr 4 mit Fußboden



Gr 5



Gr 5 mit Fußboden



Ausführung

- Nordische Fichte, naturbelassen

Wand

- Werden durch Schrauben und Stecken miteinander verbunden
- 38 mm Rundprofil in Doppelnut/-feder-Ausführung
- 6-Plus-Eckverbindung
- Front ist spiegelbar

Dach

- 19 mm Massivholzdach mit Nut und Feder

Tür

- Doppelflügeltür, vormontiert
- Lichtausschnitte aus Kunstglas
- Mit aufgesetzten Sprossen
- Buntbartschloss inkl 2 Schlüssel
- Justierbare Türbänder für optimale Ausrichtung

Fenster

- Dreh-/Kipp-Fenster in der Front, vormontiert
- Echtglas, mit aufgesetzten Sprossen

Fußboden

- Als Zubehör erhältlich
- 19 mm Massivholzboden mit Nut und Feder

Unterkonstruktion

- ca 60 mm breite Bodenbalken, kesseldruckimprägniert

Erhältliches Zubehör (gegen Aufpreis)

- Blockbohlenanbauschränk 1 2 3
- Dreh-/Kipp-Fenster 40 mm
- Schleppdach Eco

Weiteres Zubehör und genauere Erläuterungen finden Sie unter der Rubrik **Zubehör**. Beachten Sie bitte die **Übersicht Zubehör**.