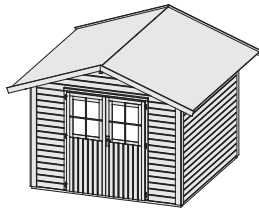


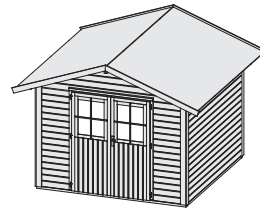
# Linau 6 - 8

## 28 mm Systemhaus

Gr 6



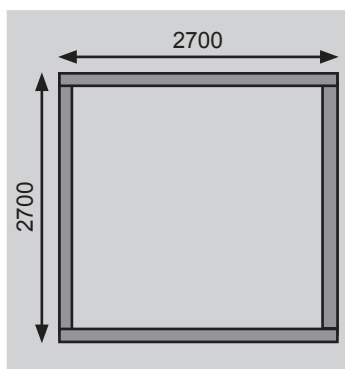
Gr 8



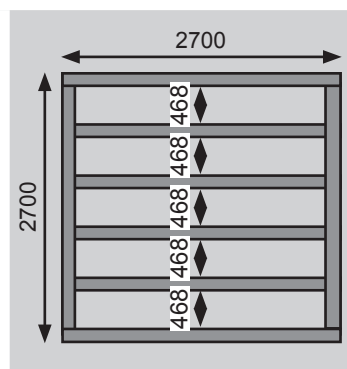
Außenmaße mit Eckleisten	B 274 × T 274 cm	B 304 × T 304 cm
Außenmaße Wand	B 270 × T 270 cm	B 300 × T 300 cm
Innenmaße	B 265 × T 265 cm	B 295 × T 295 cm
Dachstand	B 330 × T 326 cm	B 330 × T 351 cm
Seitenhöhe	194 cm	194 cm
Firsthöhe	246 cm	253 cm
Umbauter Raum	16 m³	19,7 m³
Dachfläche	11,3 m²	12,3 m²
Dachneigung	20°	20°
Dachüberstand vorne	29 cm	29 cm
Dachüberstand Seite	30 cm	15 cm
Dachüberstand hinten	27 cm	22 cm
Außenmaße Türflügel	B 70,5 × T 3,6 × H 176,5 cm	B 70,5 × T 3,6 × H 176,5 cm
Durchgangsmaße	B 140 × H 173 cm	B 140 × H 173 cm
Lichtausschnitt Tür	B 47 × H 62 cm	B 47 × H 62 cm
Anzahl Fenster	-	-
Fenster Außenmaße / Lichtausschnitt	-	-
Schindelbedarf	5 Pakete	5 Pakete
Bedarf Selbstklebende Dacheindeckung	-	-
Bedarf Dachrinnenpakete (Holz)	Grundpaket + Verlängerung	Grundpaket + Verlängerung
Bedarf Dachrinnenpakete (Kunststoff)	Set 2	Set 2
Bedarf Terrassendielen	Pack B	-
Paketmaße	B 280 × T 120 × H 54 cm / 515 kg	B 310 × T 120 × H 56 cm / 545 kg

**Fundamentplan (in mm)** Bitte beachten Sie dazu den Punkt Vorbereitung der Stellfläche bzw des Fundaments

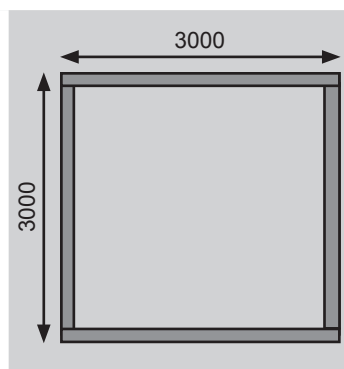
Gr 6



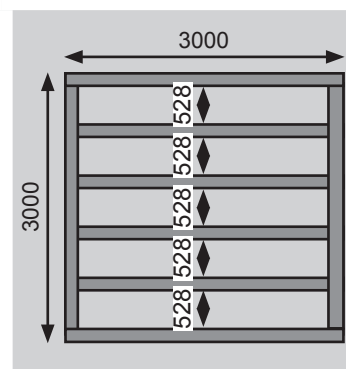
Gr 6 mit Fußboden



Gr 8



Gr 8 mit Fußboden



**Ausführung**

- Nordische Fichte, naturbelassen
- Nordische Fichte, terragrau lackiert

**Wand**

- Steck-Schraub-System
- 28 mm Rundprofil mit Nut und Feder

**Dach**

- 16 mm Dachplatte

**Tür**

- Doppelflügeltür, vormontiert
- Lichtausschnitte aus Kunstglas
- Mit aufgesetzten Sprossen
- Buntbartschloss inkl 2 Schlüssel
- Justierbare Türbänder für optimale Ausrichtung

**Fußboden**

- Als Zubehör erhältlich
- 19 mm Massivholzboden mit Nut und Feder

**Unterkonstruktion**

- ca 60 mm breite Bodenbalken, kesseldruckimprägniert

**Erhältliches Zubehör (gegen Aufpreis)**

- Schleppdach Eco
- Anbauschränk Eco 1,5

Weiteres Zubehör und genauere Erläuterungen finden Sie unter der Rubrik **Zubehör**. **Beachten Sie bitte die Übersicht Zubehör.**