

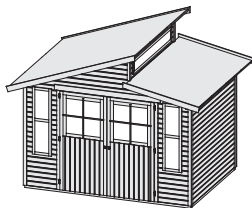
Produktinformation



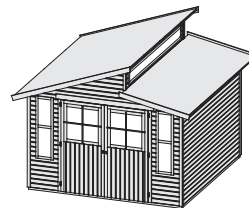
Grauburg 6 7

19 mm Systemhaus

Gr 6



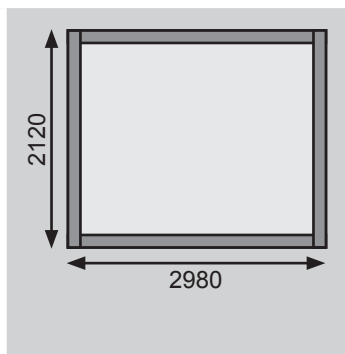
Gr 7



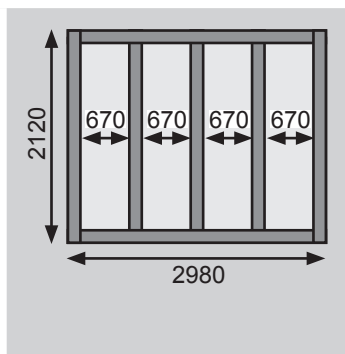
Außenmaße mit Eckleisten	B 302 × T 217 cm	B 302 × T 306 cm
Außenmaße Wand	B 298 × T 213 cm	B 298 × T 302 cm
Innenmaße	B 294 × T 209 cm	B 294 × T 298 cm
Dachstand	B 339 × T 264 cm	B 339 × T 354 cm
Seitenhöhe	190 cm	190 cm
Firsthöhe	266 cm	266 cm
Umbauter Raum	13,8 m ³	19,5 m ³
Dachfläche	9,7 m ²	13,0 m ²
Dachneigung	20°	20°
Dachüberstand vorne	25,5 cm	25,5 cm
Dachüberstand Seite	21 cm	21 cm
Dachüberstand hinten	26,5 cm	26,5 cm
Außenmaße Türflügel	B 84,3 × T 3,6 × H 176,5 cm	B 84,3 × T 3,6 × H 176,5 cm
Durchgangsmaße	B 81,5 × H 176,5 cm	B 166,5 × H 176,5 cm
Lichtausschnitt Tür	B 61 × H 62 cm	B 61 × H 62 cm
Anzahl Fenster	-	-
Fenster Außenmaße / Lichtausschnitt	-	-
Schindelbedarf	5 Pakete	6 Pakete
Bedarf Selbstklebende Dacheindeckung	-	-
Bedarf Dachrinnenpakete (Holz)	Grundpaket	Grundpaket + Verlängerung
Bedarf Dachrinnenpakete (Kunststoff)	-	-
Bedarf Terrassendielen	-	-
Paketmaße	B 299 × T 120 × H 45 cm / 410 kg	B 299 × T 120 × H 49 cm / 507 kg

Fundamentplan (in mm) Bitte beachten Sie dazu den Punkt Vorbereitung der Stellfläche bzw des Fundaments

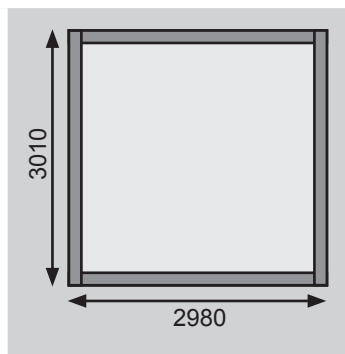
Gr 6



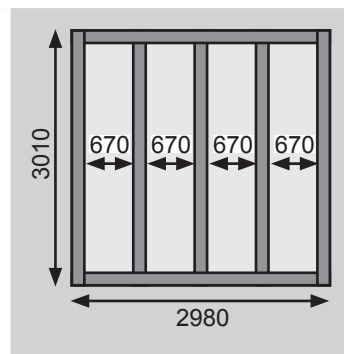
Gr 6 mit Fußboden



Gr 7



Gr 7 mit Fußboden



Ausführung

- Nordische Fichte, naturbelassen
- Nordische Fichte, terragrau lackiert

Wand

- Steck-Schraub-System
- 19 mm Rundprofil mit Nut und Feder

Dach

- 16 mm Dachplatte
- inkl Bitumendachbelag zur Ersteindeckung

Tür

- Doppelflügeltür, vormontiert
- Lichtausschnitt aus Kunstglas mit aufgesetzten Sprossen
- Sicherheitsüberfalle
- Justierbare Türbänder für optimale Ausrichtung

Fußboden

- Als Zubehör erhältlich
- 16 mm Massivholzboden mit Nut und Feder

Unterkonstruktion

- ca 60 mm breite Bodenbalken, kesseldruckimprägniert

Erhältliches Zubehör (gegen Aufpreis)

- Fußboden
- Schindeln
- Schleppdach Eco (nur auf der großen Dachseite!)
- Anbauschränk Eco

Weiteres Zubehör und genauere Erläuterungen finden Sie unter der Rubrik **Zubehör**. Beachten Sie bitte die **Übersicht Zubehör**.