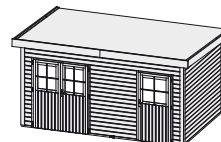


# Mattrup

## 28 mm Systemhaus

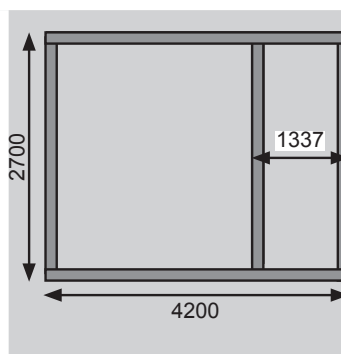
Gr 1



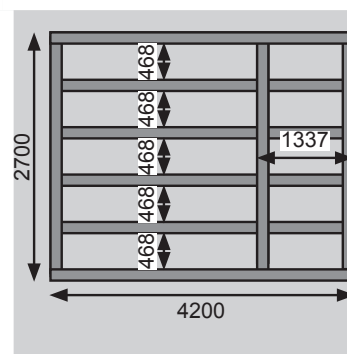
Außenmaße mit Eckleisten	B 424 × T 274 cm
Außenmaße Wand	B 420 × T 270 cm
Innenmaße	B 415 × T 265 cm
Dachstand	B 456 × T 303 cm
Seitenhöhe	210 cm
Firsthöhe	230 cm
Umbauter Raum	24,8 m <sup>3</sup>
Dachfläche	13,5 m <sup>2</sup>
Dachneigung	3°
Dachüberstand vorne	18 cm
Dachüberstand Seite	18 cm
Dachüberstand hinten	15 cm
Außenmaße Türflügel (Doppelflügeltür)	B 70,5 × T 3,6 × H 176,5 cm
Durchgangsmaße (Doppelflügeltür)	B 140 × H 173 cm
Außenmaße Türflügel (Einflügeltür)	B 84 × T 3,6 × H 176,5 cm
Durchgangsmaße (Einflügeltür)	B 82,5 × H 173 cm
Lichtausschnitt Tür (DFT/EFT)	B 47 × H 62 cm / B 61 × H 62 cm
Anzahl Fenster	-
Fenster Außenmaße / Lichtausschnitt	-
Schindelbedarf	-
Bedarf Selbstklebende Dacheindeckung	4 Rollen
Bedarf Dachrinnenpakete (Holz)	-
Bedarf Dachrinnenpakete (Kunststoff)	-
Bedarf Terrassendielen	-
Paketmaße	B 426 × T 120 × H 65 cm / 826 kg

**Fundamentplan (in mm)** Bitte beachten Sie dazu den Punkt Vorbereitung der Stellfläche bzw des Fundaments

Gr 1



Gr 1 mit Fußboden



### Ausführung

- Nordische Fichte, naturbelassen

### Wand

- Steck-Schraub-System
- 28 mm Rundprofil mit Nut und Feder
- Mit eingezogener Mittelwand

### Dach

- 19 mm Massivholzdach mit Nut und Feder
- inkl Bitumendachbelag zur Ersteindeckung

### Tür

- Einflügel- und Doppelflügeltür, vormontiert
- Lichtausschnitte aus Kunstglas
- Mit aufgesetzten Sprossen
- Buntbartschloss inkl 2 Schlüssel
- Justierbare Türbänder für optimale Ausrichtung

### Fußboden

- Als Zubehör erhältlich
- 19 mm Massivholzboden mit Nut und Feder

### Unterkonstruktion

- ca 60 mm breite Bodenbalken, kesseldruckimprägniert

### Erhältliches Zubehör (gegen Aufpreis)

- Exklusives Schleppdach (links und rechts anbaubar!)
- Rück- und Seitenwand für Schleppdach
- Dreh-/Kippfenster 28mm
- Blumenkasten

Weiteres Zubehör und genauere Erläuterungen finden Sie unter der Rubrik **Zubehör**. Beachten Sie bitte die **Übersicht Zubehör**.