



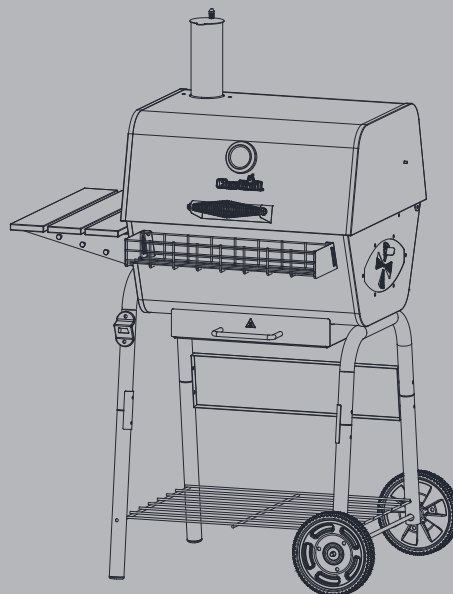
**VIEW
STEP-BY-STEP
INTERACTIVE
ASSEMBLY GUIDE**



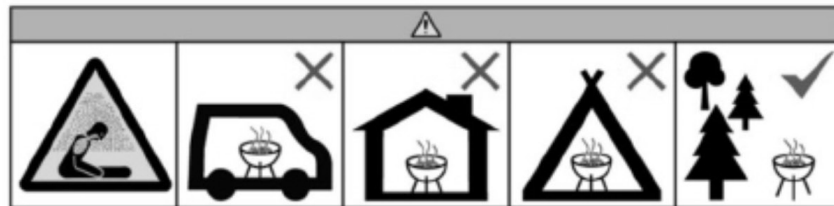
Char-Broil®

MODEL NUMBER

24308655



GB	Operating Instructions	4	Assembly Instructions	24	Product Guide
CH,FR	Mode d'emploi	5	Instructions d'assemblage	24	Guide du produit
LU,AT,CH,DE	Betriebsanweisungen	6	Montageanweisungen	24	Produkthilfe
CH,IT	Istruzioni per l'uso	7	Istruzioni per il montaggio	24	Guida del prodotto
LU,BE,NL	Gebruiksaanwijzing	8	Montage-instructies	24	Productgids
SE	Användning	9	Montering	24	Produktguide
FI	Käyttöohjeet	10	Kokoamisohjeet	24	Tuoteopas
ES	Instrucciones de funcionamiento	11	Instrucciones de armado	24	Guía de producto
PT	Instruções para Operação	12	Instruções para Montagem	24	Guia do produto
DK	Brugsanvisning	13	Monteringsvejledning	24	Produktguide
NO	Instruksjoner for bruk	14	Imontering	24	Produktguide
SK	Návod na používanie	15	Návod na montáž	24	Spríevodca produktom
IS	Notkunarlæðbeiningar	16	Smalamálsskipana	24	Vöruleiðbeiningar
CZ	Návod k obsluze	17	Montážní návod	24	Průvodce produktem
IL	הלעפה תוארוה,	18	הבכרה תוארוה	24	רצומ יירדמ
RO	Instrucțiuni de utilizare	19	Instrucțiuni de asamblare	24	Ghid de produs
GR	Οδηγίες λειτουργίας	20	Οδηγίες συναρμολόγησης	24	Οδηγός προϊόντος
HU	Használati utasítások	21	Szerelési útmutató	24	Termékismertető
BG	Инструкции за работа	22	Инструкции за сглобяване	24	Ръководство за продуктите
SI	Navodila za uporabo	23	Navodila za montažo	24	Vodnik po izdelku



GB	Do not use the barbecue in a confined space and/or habitable space e.g. houses, tent, caravans, motor homes, boats. Danger of carbon monoxide poisoning fatality.
CH,FR	Ne pas utiliser le barbecue dans un espace confiné et/ou habitable par exemple des maisons, tentes, caravanes, camping-cars, bateaux. Risque de décès par empoisonnement au monoxyde de carbone
LU,AT,CH,DE	Den Grill nicht in geschlossenen Räumen und/oder bewohnbaren Räumlichkeiten wie z. B. Häusern, Zelten, Wohnwagen, Wohnmobilen, Booten benutzen. Es besteht Todesgefahr durch Kohlenmonoxidvergiftung
CH,IT	Non utilizzare il barbecue in ambienti chiusi e/o locali abitabili, come abitazioni, tende, roulotte, case mobili, barche. Pericolo di avvelenamento da monossido di carbonio.
LU,BE,NL	Gebruik de barbecue niet in afgesloten en/of bewoonbare ruimtes, zoals bijvoorbeeld huizen, tenten, motorcaravans, campers en boten. Dodelijk gevaar voor koolmonoxidevergiftiging.
SE	Använd inte grillen i trånga utrymmen eller i boendetrymmen, som till exempel hus, tält, husvagnar, husbilar, båtar. Risk för kolmonoxidförgiftning
FI	Älä käytä grilliä suljetussa tilassa ja / tai asuttavassa tilassa, esim. taloissa, teltoissa, asuntovaunuissa, matkailuautoissa, veneissä. Vaarana hiilimonoksidista johtuva myrkytyskuolema.
ES	No use la parrilla en un espacio confinado y/o espacio habitable, como p. ej. en casas, tiendas de camping, remolques, casas rodantes, botes, etc. Existe el peligro de muerte por envenenamiento con monóxido de carbono
PT	Não utilize o churrasco num espaço confinado e/ou habitado, por exemplo, casas, tendas, caravanas, autocaravanas, barcos. Perigo de morte por envenenamento com monóxido de carbono
DK	Brug ikke grillen i et begrænset rum og/eller beboeligt rum f.eks. huse, telte, campingvogne, mobile huse, både. Fare for kulilteforgiftning.
NO	Ikke bruk grillen i lukkede områder eller innendørs, som for eksempel i hus, telt, campingvogn, bobil eller båt. Fare for dødelig karbonmonoksidforgiftning
SK	Gril nikdy nepoužívajte v uzavretých priestoroch a/alebo obytných priestoroch ako dom, stan, karavan, obytný prívies, loď a pod. Môže dôjsť kohrozeniu života v dôsledku otravy kyslíčnikom uhličitým.
IS	Ekki nota grillið í lokuðu rými og/eða íbúðarhæfu rými t.d. húsi, tjaldi, hjólhýsi, bifreiðum eða bátum. Hætta á kolmónoxíðseitrun
CZ	Nepoužívejte gril v uzavřených prostorech nebo obydlích, například v domě, ve stanu, karavanu, v obytných vozech, na lodích. Hrozí nebezpečí smrtelné otravy oxidem uhelnatým.
IL	משמשה בכר ילכ, נאורוק, להוא, תיב ווגכ, סירוגמל שמשמש ללחב וא/ו רוגס סוקמב לירגב שמתשהל יא תוומל סורגל הלולעש ינצמח דח ומחפ תלערהל הנכס תמייק. הריס, סירוגמל
RO	Nu utilizați grătarul în spații închise și/sau spații de locuit, precum în casă, în cort, în rulotă, autorulotă sau în barcă. Există pericolul letal de intoxicație cu monoxid de carbon
GR	Μη χρησιμοποιείτε το μπάρμπεκιου σε περιορισμένο χώρο ή/και κατοικήσιμο χώρο π.χ. σπίτια, σκηνή, τροχόσπιτα, μηχανοκίνητα σπίτια, βάρκες. Κίνδυνος άνθρακα θνησιμότητα από δηλητηρίαση από μονοξείδιο.
HU	Ne használja a grillsütőt zárt helyen és/vagy lakható helyen, pl. házak, sátrak, lakókocsik, lakóautók, csónakok. Szénveszély Monoxid mérgezés halálos kimenetelű.
BG	Не използвайте барбекюто в затворено пространство и/или обитаемо пространство, напр. къщи, палатки, каравани, моторни къщи, лодки. Опасност от въглерод фатално отравяне с монооксид.
SI	Žara ne uporabljajte v zaprtem prostoru in/ali bivalnem prostoru, npr. hiše, šotori, prikolice, avtodomi, čolni. Nevarnost ogljika smrt zaradi zastrupitve z monoksidom.

CAUTION; AVERTISSEMENT; VORSICHT; ATTENZIONE;



**VOORZICHTIGHEID; VARNING; VAROITUS; PRECAUCIÓN; CUIDADO;
ADVASEL; FORSIKTIGHET; POZOR; VARÚÐ; תּוֹרִיָּה; PRUDENTĂ;
ΠΡΟΣΟΧΗ; VIGYÁZAT; ВНИМАНИЕ**



- This grill is designed for use with charcoal briquettes or lump charcoal. Do not exceed 1,0 kg of charcoal.
- Le barbecue est conçu pour être utilisé avec des briquettes de charbon de bois ou des blocs de charbon. Ne dépassez pas 1,0 kg de charbon.
- Für diesen Grill sind Grillholzkohle sowie Grillholzkohlebriketts geeignet. Die Holzkohlenmenge sollte 1,0 kg nicht überschreiten.
- Il barbecue è stato progettato per essere utilizzato con mattonelle di carbone o carbonella. Non inserire più di 1,0 kg di carbone.
- De barbecue is gemaakt voor gebruik met houtskoolbriketten of een stuk houtskool. Niet meer dan 1,0 kg houtskool gebruiken.
- Grillen är utformad för att användas med kolbriketter eller kolbitar. Använd inte mer än 1,0 kg kol.
- Grillissä on tarkoitus käyttää hiilibrikettejä tai grillihiiliä. Älä käytä enempää kuin 1,0 kg hiiliä.
- La parrilla está diseñada para su uso con briquetas de carbón o carbón de terrón. No exceda los 1,0 kg de carbón.
- O grelhador está concebido para ser utilizado com briquetes de carvão ou pedaços de carvão. Não exceda os 1,0 kg de carvão.
- Grillen er designet til brug med kulbriketter eller trækulsstykker. Brug ikke mere end 1,0 kg trækul.
- Grillen er fremstilt for bruk med kullbriketter eller -biter. Fyll den ikke med mer enn 1,0 kg kull.
- Gril je určený na použitie s briketami alebo dreveným uhlím. Nepresiahnite množstvo 1,0 kg dreveného uhlia.
- Grillið er hannað til að vera notað með viðarkolamolum eða viðarkolastykkjum. Notið ekki meira en 1,0 kg af viðarkolum.
- Tento gril je určen k použití s dřevěnými briketami nebo s kousky dřevěného uhlí. Nepřesahujte 1,0 kg dřevěného uhlí.
- לא יישוג סחפ וא סחפ ינבל סע שומי של דעוים הז לירג א סחפ לש ג"ק 1,0-מ גורחת.
- Acest grătar este conceput pentru utilizare cu cărbuni obișnuiți sau brichete de cărbune. Nu utilizați mai mult de 1,0 kg de cărbune.
- Η ψησταριά είναι σχεδιασμένη για χρήση με μπρικέτες ή κομμάτια ξυλοκάρβουνου. Δεν πρέπει να χρησιμοποιείτε πάνω από 1,0 kg ξυλοκάρβουνο.
- A grillt faszénbrikettel vagy darabos faszénnel való használatra tervezték. A faszén mennyisége ne haladja meg a 1,0 kg.
- Грилът е предназначен да работи с брикети или с бучки дървени въглища. Да не се слагат повече от 1,0кг дървени въглища.
- Ta žar je zasnovan za uporabo z briketi oglja ali kosmi oglja. Ne prekoračite 1,0 kg oglja.

CAUTION; AVERTISSEMENT; VORSICHT; ATTENZIONE;



**VOORZICHTIGHEID; VARNING; VAROITUS; PRECAUCIÓN; CUIDADO;
ADVASEL; FORSIKTIGHET; POZOR; VARÚÐ; תּוֹרִיָּה; PRUDENTĂ;
ΠΡΟΣΟΧΗ; VIGYÁZAT; ВНИМАНИЕ**



ΠΡΟΣΟΧΗ; VIGYÁZAT; ВНИМАНИЕ



WARNING

- **WARNING!** This barbecue will become very hot, do not move it during operation.
- Do not use indoors! This grill is for outdoor use only. Use the grill in a well-ventilated area.
- **WARNING!** Do not use spirit or petrol for lighting or re-lighting! Use only firelighters complying to EN 1860-3!
- **WARNING!** Keep children and pets away.
- The grill has to be installed on a secure level base prior to use.
- Do not use within 1 m of any flammable structure or under any combustible surface.
- Ash catcher pan must be fully installed during operation. Failure to properly install could result in hot embers falling from grill.
- Burning of solid fuels produces carbon monoxide, which has no odor and can kill! Therefore, never use this appliance indoors or bring indoors if not fully extinguished.
- After a charcoal fire appears extinguished, unconsumed embers can retain heat for up to 24 hours, and if exposed to fresh air, can burst into flame unexpectedly. Any such embers outside the firebox of the grill pose a fire hazard and can ignite combustible surfaces such as wooden decks.
- Failure to read and follow instructions for lighting charcoal may result in serious personal injury and/or property damage.
- Always use caution when handling hot coals to prevent injury.
- Always light the fire with the grill lid open.



CAUTION

- Some parts may contain sharp edges! Wear protective gloves if necessary.
- Most surfaces on this unit are hot when in use. Use extreme caution. Do not touch metal parts of the grill until it has completely cooled to avoid burns, unless you are wearing protective gloves.
- **THIS UNIT IS HEAVY! DO NOT** attempt to assemble without a helper.



WARNING

Please read this entire manual before installation and use of this appliance. Failure to follow these instructions could result in property damage, bodily injury, or even death. Contact local building or fire officials about restrictions and installation inspection requirements in your area. Save these instructions.

SEE OWNERS MANUAL FOR IMPORTANT SAFETY INFORMATION.

- Most surfaces on this unit are hot when in use. Use extreme caution.
- Keep others away from unit.
- Always wear protective clothing to prevent injury during use.
- Keep children and pets away.
- Do not move this unit during operation.
- Never substitute gasoline, kerosene or alcohol for charcoal starter. In some states, the use of charcoal starter is prohibited by law. In this case, paraffin-based starter cubes can be substituted for charcoal starter.
- Never use charcoal starter fluid with an electric starter. After a charcoal fire appears extinguished, unconsumed embers can retain heat for up to 24 hours, and if exposed to fresh air, can burst into flame unexpectedly. Any such embers outside the firebox of the grill pose a fire hazard and can ignite combustible surfaces such as wooden decks.

FAILURE TO READ AND FOLLOW INSTRUCTIONS FOR LIGHTING CHARCOAL MAY RESULT IN SERIOUS PERSONAL INJURY AND OR PROPERTY DAMAGE.

ALWAYS USE CAUTION WHEN HANDLING HOT COALS TO PREVENT INJURY.

ALWAYS LIGHT THE FIRE WITH THE GRILL LID OPEN

After a charcoal fire appears extinguished, unconsumed embers can retain heat for up to 24 hours, and if exposed to fresh air, can burst into flame unexpectedly. Any such embers outside the firebox of the grill pose a fire hazard and can ignite combustible surfaces such as wooden decks.

Safety and Care Advice

- Please read the instruction manual before using the grill!
- Follow all warnings and instructions when using the grill. Failure to read and follow the instructions could result in serious personal injury and/or property damage.
- Keep this manual for future reference.
- If you have any queries regarding these instructions, contact your local dealer.
- Do not use the grill unless it's completely assembled and all parts are securely fastened and tightened.
- For residential use only. Do not use for commercial cooking.

Operation and Lighting Procedure

- Set up or place grill in a safe location.
- The grill shall be heated up and the fuel kept red hot for at least 30 minutes prior to the first cooking.
- Prior to cooking with your grill the first time:
 1. Brush all interior surfaces, including grills and grates, with vegetable oil.
 2. Build a small fire in the charcoal pan.
 3. Close lid after flames subside, position dampers at approximately ¼ turn open. This burn should be sustained for at least 30 minutes.
- Place charcoal into a pyramid-shaped pile in the center of the charcoal pan.
- Light charcoal. Always light the fire with the lid open. Keep lid open for as long as the charcoal burns with flames.
- Never add charcoal lighter fluid to hot or warm coals as flashbacks may occur causing injury.
- After charcoal appears to have a coating of ash and flames have subsided (12-15 minutes), spread coals evenly across charcoal pan. Replace cooking grids and close lid to pre-heat the cooking surface.
- Do not cook before the fuel has a coating of ash.

MAINTENANCE

- Rust can appear on the inside of your grill. Maintaining a light coat of vegetable oil on the interior surfaces will aid in the protection of your grill. Exterior surfaces of the grill may need occasional touch up. We recommend the use of commercially available black high temperature spray paint. **NEVER PAINT THE INTERIOR OF THE GRILL!**
- Make sure coals are completely extinguished before cleaning inside of the unit. Thoroughly rinse with water and allow to air dry before using again. Wipe out the interior of the unit with a cloth or paper towels. When finished cooking, and the unit has adequately cooled, clean out all remaining ashes. Ashes collect moisture, which can lead to premature rusting and decay.
- If a bristle brush is used to clean any of the cooking surfaces, ensure no loose bristles remain on cooking surfaces prior to grilling. It is not recommended to clean cooking surfaces while grill is hot.



AVERTISSEMENT

- « **ATTENTION !** Ce barbecue va devenir très chaud. Ne pas le déplacer pendant son utilisation. »
- « Ne pas utiliser dans des locaux fermés ! » Ce barbecue est destiné à un usage extérieur uniquement. Utilisez le barbecue uniquement dans une zone bien ventilée.
- « **ATTENTION !** Ne pas utiliser d'alcool, d'essence ou tout autre liquide analogue pour allumer ou réactiver le barbecue. Utiliser uniquement des allume-feu conformes à l'EN 1860-3! »
- « **ATTENTION !** Ne pas laisser le barbecue à la portée des enfants et des animaux domestiques. ».
- Le barbecue doit être installé sur un support horizontal stable avant utilisation
- Ne pas utiliser à moins d'1m de toute structure inflammable ou sous une surface combustible.
- Un bac à cendres doit être installé pendant le fonctionnement. Une mauvaise installation pourrait entraîner la chute de braises chaudes du barbecue.
- Brûler des combustibles solides crée du monoxyde de carbone, un gaz inodore et potentiellement mortel ! Par conséquent, n'utilisez jamais cet appareil à l'intérieur et ne l'amenez jamais à l'intérieur s'il n'est pas complètement éteint.
- Bien qu'un feu de charbon semble éteint, des braises non consommées peuvent retenir la chaleur jusqu'à 24 heures, et elles peuvent s'embraser de manière inattendue si elles sont exposées à de l'air frais. De telles braises hors de la chambre de combustion du barbecue représentent un risque d'incendie et peuvent enflammer des surfaces combustibles comme des bureaux en bois.
- Ne pas lire et ne pas suivre les instructions concernant l'allumage du charbon peut entraîner de sérieux dégâts corporels et/ou matériels.
- Soyez toujours prudent lorsque vous manipulez des braises chaudes pour éviter toute blessure.
- Allumez toujours le feu avec le couvercle du barbecue ouvert.



AVERTISSEMENT

- Certaines parties peuvent contenir des bords tranchants ! Portez des gants protecteurs si nécessaire.
- La plupart des surfaces de cet appareil sont chaudes lorsqu'il est en cours d'utilisation. Soyez extrêmement prudent. Ne touchez pas les parties métalliques du barbecue avant qu'il ne soit complètement refroidi afin d'éviter les brûlures, à moins que vous ne portiez des gants de protection.

Conseils de sécurité

- Veuillez lire le manuel d'instructions avant d'utiliser le barbecue !
- Suivez toutes les instructions et précautions en utilisant le barbecue. Ne pas lire et ne pas suivre les instructions peut entraîner de sérieux dégâts corporels ou matériels.
- Conservez ce manuel pour une consultation future.
- Si vous avez des questions concernant ces instructions, contactez votre fournisseur local.
- N'utilisez pas le barbecue s'il n'est pas complètement monté et si toutes les pièces ne sont pas fixées et serrées de façon adéquate.
- Usage résidentiel uniquement. Ne pas utiliser pour faire de la cuisine commerciale.
- Installez ou placez le barbecue dans un endroit sûr.
- Le barbecue doit être chauffé et le combustible doit rester rougeoyant et chaud pendant au moins 30 minutes avant la première cuisson.

Avant de commencer la cuisson au grill la première fois:

- Brossez toutes les surfaces internes, dont les grilles et plaques de cuisson, avec de l'huile végétale.
- Faites un petit feu dans le bac à charbon.
- Fermez le couvercle une fois que les flammes diminuent, positionnez les clapets à environ 1/4 d'ouverture. Ce feu doit tenir au moins 30 minutes.

1. Placez le charbon en une pile en forme de pyramide au centre du bac à charbon.
2. Allumez le charbon avec un allume-feu adéquat conforme à la norme EN1860-3. Allumez toujours le feu avec le couvercle ouvert. Gardez le couvercle ouvert tant que le charbon brûle avec des flammes.
3. N'ajoutez jamais d'allume-feu liquide pour chauffer ou brûler le charbon, des retours de flammes étant possibles et susceptibles de causer des blessures.
4. Une fois que le charbon semble être recouvert de cendres et que les flammes se sont calmées (12-15 minutes), répandez les braises de façon égale dans le bac à charbon.
5. Remplacez les grilles de cuisson et fermez le couvercle pour préchauffer la surface de cuisson.
6. Avant de commencer la cuisson, attendez qu'une couche de cendres recouvre le combustible.



AVERTISSEMENT

- Ouvrez toujours le couvercle AVANT d'ouvrir la porte d'accès au charbon pour vérifier le feu ou le combustible.
- Ouvrez toujours lentement la porte du bac à cendres. N'essayez jamais de regarder à l'intérieur de votre barbecue lorsque vous ouvrez la porte du bac à charbon et que le barbecue est en cours d'utilisation.
- Ne pas respecter ces instructions peut entraîner des blessures.
- Du gaz non brûlé peut s'accumuler et causer un feu spontané si le couvercle n'est pas ouvert d'abord.

Entretien

De la rouille peut apparaître à l'intérieur de votre barbecue. Laisser une mince couche d'huile végétale sur les surfaces internes aidera à protéger votre barbecue. Les surfaces extérieures du barbecue peuvent nécessiter quelques retouches occasionnelles. Nous recommandons l'utilisation d'un spray de peinture haute température noir disponible sur le marché. **NE PEIGNEZ JAMAIS L'INTÉRIEUR DU BARBECUE !** La fréquence de nettoyage est relative à la fréquence d'utilisation.

Assurez-vous que les braises sont complètement éteintes avant de nettoyer l'intérieur de l'appareil. Rincez abondamment avec de l'eau et laissez sécher à l'air libre avant une nouvelle utilisation. Nettoyez l'intérieur de l'appareil avec un chiffon ou des serviettes en papier. Lorsque la cuisson est terminée, et que l'appareil a refroidi de façon adéquate, nettoyez toutes les cendres restantes. Les cendres attirent la moisissure, ce qui peut conduire à une rouille et une détérioration prématurées.

Si une brosse à poils souples est utilisée pour nettoyer l'une des surfaces de cuisson, assurez-vous qu'aucun poil ne reste sur les surfaces de cuisson avant d'utiliser le barbecue. Il n'est pas recommandé de nettoyer les surfaces de cuisson pendant que le barbecue est chaud.

WARNHINWEISE

- **ACHTUNG!** Dieser Grill wird sehr heiß; während des Betriebs nicht bewegen.
- Nicht in Innenbereichen benutzen! Dieser Grill darf nur im Freien benutzt werden. Den Grill in gut belüfteten Bereichen verwenden.
- **WARNHINWEIS!** Zum Anzünden oder Wiederanzünden keinen Spiritus oder Benzin verwenden! Nur Feueranzünder benutzen, die EN1860-3 entsprechen!
- **WARNHINWEIS!** Kinder und Haustiere fernhalten.
- Dieser Grill muss vor Inbetriebnahme auf einer ebenen und feststehenden Standfläche aufgestellt sein.
- Nicht in Abständen von weniger als 1 Meter von entflammaren Konstruktionen oder brennbaren Oberflächen benutzen.
- Die Aschepfanne muss während des Betriebs vollständig installiert sein. Eine nicht sachgemäß installierte Aschepfanne könnte zur Folge haben, dass heiße Glutstücke vom Grill fallen.
- Das Verbrennen von Festbrennstoffen erzeugt Kohlenmonoxid, das geruchlos ist und tödlich sein kann! Benutzen Sie deshalb dieses Gerät nie in Innenbereichen und bringen Sie es nicht nach drinnen, wenn die Glut nicht vollkommen erloschen ist.
- Selbst wenn ein Kohlenfeuer erloschen zu sein scheint, können unverbrannte Glutstücke bis zu 24 Stunden lang Wärme speichern, und wenn sie dann frischer Luft ausgesetzt werden, kann es sein, dass sie plötzlich in Flammen ausbrechen. Derartige außerhalb der Brennkammer des Grills liegende Glutstücke stellen eine Brandgefahr dar und können dazu führen, dass leicht brennbare Oberflächen, wie zum Beispiel Holzterrassen, Feuer fangen.
- Das Versäumen, Anweisungen zum Anzünden von Holzkohle zu lesen, kann ernsthaften Personen- und/oder Sachschaden zur Folge haben.
- Beim Umgang mit heißen Kohlen stets Vorsicht walten lassen, um Verletzungen zu vermeiden.
- Die Grillhaube beim Anzünden des Feuers stets offenhalten.

VORSICHT

- Manche Teile können scharfe Kanten haben! Tragen Sie Schutzhandschuhe, falls erforderlich.
- Die meisten Oberflächen dieses Geräts sind heiß, wenn das Gerät im Einsatz ist. Verwenden Sie es mit äußerster Vorsicht. Zur Vermeidung von Verbrennungen die Metallteile des Grills nicht anfassen, bis das Gerät vollkommen abgekühlt ist, es sei denn, Sie tragen Schutzhandschuhe.

Hinweise zur Sicherheit und Pflege

- Vor Inbetriebnahme des Grills bitte die Betriebsanweisung lesen!
- Bei Gebrauch des Grills alle Warnhinweise und Anleitungen befolgen. Das Versäumen, die Anleitungen zu lesen und zu befolgen könnte ernsthaften Personen- und/oder Sachschaden zur Folge haben.
- Diese Betriebsanweisung zur weiteren Verfügung aufbewahren.
- Falls Sie irgendwelche Fragen bezüglich dieser Betriebsanweisung haben, wenden Sie sich an Ihren Fachhändler.
- Den Grill nur benutzen, wenn er vollständig montiert ist und alle Teile sicher befestigt und alle Schraubenverbindungen fest angezogen sind.
- Nur für den Privatgebrauch geeignet. Nicht für kommerzielle Küchenbetriebe vorgesehen.

Inbetriebnahme und Anzünden des Feuers

Den Grill an einem sicheren Ort montieren oder aufstellen.

Vor dem ersten Grillen muss der Grill mindestens 30 Minuten lang aufgeheizt werden und die Kohlen während dieser Zeit rotglühend gehalten werden.

Vor dem ersten Grillen:

- a. Alle Oberflächen im Innenbereich, einschließlich der Gitter und Roste, mit Pflanzenöl bestreichen.
- b. In der Holzkohlenpfanne ein kleines Feuer aufschichten.
- c. Haube schließen nachdem die Flammen nachlassen, dabei die Luftklappen ca. eine viertel Umdrehung offen lassen. Diese Flamme sollte über mindestens 30 Minuten hinweg aufrechterhalten werden.

Holzkohle in der Mitte der Holzkohlenpfanne pyramidenförmig stapeln.

Holzkohle mit einem geeignetem, nach EN1860-3 hergestelltem Entzündungsmaterial anzünden. Beim Anzünden stets die Haube offenhalten. Die Haube solange offenhalten wie die brennende Holzkohle Flammen abgibt.

Niemals Flüssiganzünder auf heiße oder warme Kohlen geben, weil dies Flammenrückschlag verursachen könnte, der Verletzungen zur Folge haben könnte.

Wenn auf der Holzkohle eine Aschenschicht zu sehen ist und die Flammen nachgelassen haben (12-15 Minuten), die Kohlen gleichmäßig auf der Holzkohlenpfanne verteilen.

Zum Vorheizen der Grilloberfläche die Grillroste wieder einsetzen und die Haube schließen.

Nicht anfangen zu grillen, bis das Brennmaterial eine Aschenschicht aufweist.

WARNHINWEISE

- VOR dem Öffnen der Zugangsklappe zur Überprüfung des Feuers oder Brennstoffs die Haube stets öffnen.
- Aschenklappe immer langsam öffnen. Versuchen Sie niemals, ins Innere des Grills zu schauen, wenn Sie die Kohleklappe öffnen während der Grill in Betrieb ist.
- Das Versäumen, diese Anweisungen zu befolgen, könnte Verletzungen zur Folge haben.
- Unverbranntes Benzin kann sich ansammeln und Stichflammen verursachen, wenn die Haube nicht zuerst geöffnet wird.

Instandhaltung

Auf der Innenseite Ihres Grills kann Rost auftreten. Das regelmäßige Auftragen einer dünnen Schicht aus Pflanzenöl auf den Innenseiten wird dabei helfen, Ihren Grill zu schützen. Möglicherweise müssen die Außenflächen des Grills von Zeit zu Zeit ausgebessert werden.

Empfehlenswert ist die Anwendung von hitzebeständigem schwarzem Spritzlack, der im Handel erhältlich ist. **NIEMALS DIE INNENSEITE DES GRILLS LACKIEREN!**

Wie oft der Grill gesäubert werden muss, hängt davon ab, wie oft er benutzt wird.

Vergewissern Sie sich, dass die Kohlen vollständig erloscht sind, bevor Sie den Innenraum des Geräts säubern. Vor dem nächsten Gebrauch sorgfältig mit Wasser abspülen und im Freien trocknen lassen. Das Innere des Geräts mit einem Lappen oder mit Papiertüchern auswischen. Am Ende des Grillens, und nachdem das Gerät ausreichend abgekühlt ist, alle Aschenreste entfernen. Asche zieht Feuchtigkeit an, was zu vorzeitigem Rosten und Verfall führen kann.

Falls zur Säuberung der Grilloberflächen ein Borstenpinsel benutzt wird, vergewissern Sie sich vor dem nächsten Grillen, dass auf den Grilloberflächen keine losen Borsten verbleiben. Es wird empfohlen, die Oberflächen nicht zu säubern während der Grill heiß ist.

ATTENZIONE

- **ATTENZIONE!** Questo barbecue raggiunge temperature molto alte. Non muoverlo durante l'uso.
- Non utilizzarlo in ambienti chiusi! Utilizzare il barbecue solo all'aperto. Utilizzare il barbecue in zona ben ventilata.
- **ATTENZIONE!** Non utilizzare alcool o benzina per accenderlo! Utilizzare esclusivamente accendifuoco conformi alla EN 1860-3!
- **ATTENZIONE!** Tenere bambini e animali domestici lontani dall'apparecchio.
- Prima dell'uso posizionare il barbecue su una superficie piana.
- Non utilizzarlo a meno di 1 m da strutture infiammabili o sotto superfici combustibili.
- Il cassetto raccogli cenere deve essere montato correttamente durante l'uso. Il mancato o scorretto montaggio potrebbe causare la fuoriuscita di braci dal barbecue.
- I combustibili solidi emettono, mentre bruciano, monossido di carbonio inodore e letale! Pertanto non utilizzare mai l'apparecchio in ambienti chiusi e non portarlo in ambienti chiusi se il combustibile non è completamente spento.
- Anche se apparentemente spente, le braci possono mantenere il calore fino a 24 ore; se esposte all'aria aperta, potrebbero riprendere fuoco all'improvviso. Le braci al di fuori del focolare del barbecue costituiscono un pericolo d'incendio e possono accendere superfici infiammabili, ad esempio coperture in legno.
- La mancata lettura e il mancato rispetto delle istruzioni per l'accensione del carbone possono causare gravi lesioni a persone e/o danni a cose.
- Usare sempre cautela nella manipolazione della brace per evitare incidenti.
- Accendere sempre il fuoco con il coperchio del barbecue aperto.

ATTENZIONE

- Alcune parti possono presentare bordi taglienti! Indossare guanti di protezione, se necessario.
- La maggior parte delle superfici di quest'apparecchio raggiungono alte temperature durante l'uso. Usare la massima cautela. Per evitare ustioni, non toccare le parti metalliche del barbecue senza guanti di protezione fino a quando l'apparecchio non si è completamente raffreddato.

Sicurezza e manutenzione

- Leggere il manuale d'uso prima di utilizzare il barbecue!
- Seguire tutti gli avvertimenti e le istruzioni quando si utilizza il barbecue. La mancata lettura e il mancato rispetto delle istruzioni possono causare gravi lesioni a persone e/o danni a cose.
- Conservare il manuale per riferimento futuro.
- Per qualsiasi domanda in merito a queste istruzioni, contattare il rivenditore locale.
- Non utilizzare il barbecue se non è completamente montato e se tutte le parti non sono ben fermate.
- Solo per uso domestico. Non utilizzare per la ristorazione commerciale.

Funzionamento e procedura di accensione

- Montare o posizionare il barbecue in un luogo sicuro.
- Riscaldare il barbecue e mantenere acceso il combustibile per almeno 30 minuti prima di iniziare a cucinare.
- Prima del primo utilizzo della griglia:
 - a. Spennellare di olio vegetale tutte le superfici interne, comprese le griglie.
 - b. Accendere un fuoco ridotto nel braciere.
 - c. Quando la fiamma si abbassa, chiudere il coperchio, regolare le valvole di tiraggio a circa 1/4 di apertura. Mantenere questo livello di fuoco per almeno 30 minuti.
- 1. Creare una piramide di carbone al centro del braciere.
- 2. Accendere il carbone con un accendifuoco conforme alla EN 1860-3. Accendere sempre il fuoco con il coperchio aperto. Tenere il coperchio aperto finché il carbone non presenta fiamme.
- 3. Non aggiungere mai accendifuoco liquido sui carboni ardenti o caldi, in quanto si possono verificare ritorni di fiamma e conseguenti incidenti.
- 4. Quando il carbone è ricoperto di cenere e le fiamme si sono abbassate (12-15 minuti), distribuire uniformemente il carbone su tutto il braciere.
- 5. Riposizionare le griglie di cottura e chiudere il coperchio per preriscaldare la superficie di cottura.
- 6. Non cucinare finché il combustibile non è coperto di cenere.

ATTENZIONE

- Aprire sempre il coperchio PRIMA di aprire lo sportello di accesso al carbone per controllare il fuoco o il combustibile.
- Aprire sempre lentamente lo sportello delle ceneri. Quando in uso, non guardare all'interno della griglia mentre si apre lo sportello del carbone. Il mancato rispetto di queste istruzioni può causare gravi incidenti.
- Se il coperchio non è stato aperto prima, il gas incombusto può accumularsi e causare fiammate.

Manutenzione

È possibile che si formi ruggine all'interno della griglia. L'applicazione frequente di un leggero strato di olio vegetale sulle superfici interne aiuterà a proteggere la griglia. Le superfici esterne della griglia possono richiedere occasionali ritocchi. Si consiglia di utilizzare una vernice spray di colore nero, disponibile in commercio. **NON DIPINGERE MAI L'INTERNO DELLA GRIGLIA!** La frequenza della pulizia è determinata dalla frequenza dell'utilizzo.

Assicurarsi che le braci siano completamente spente prima di pulire l'interno dell'apparecchio. Risciacquare abbondantemente con acqua e lasciare asciugare all'aria prima del successivo utilizzo. Pulire l'interno dell'apparecchio con un panno di carta o di tessuto. Al termine della cottura, e una volta che l'apparecchio è sufficientemente freddo, eliminare tutti i residui di cenere. La cenere raccoglie umidità, che può portare alla formazione precoce di ruggine e al deterioramento dell'apparecchio.

Se si utilizza una spazzola a setole per la pulizia dei piani di cottura, prima di riutilizzare l'apparecchio accertarsi che non vi siano setole sparse sugli stessi. Non è consigliabile pulire i piani di cottura quando la griglia è ancora calda.



WAARSCHUWING



- **LET OP!** Deze barbecue zal zeer warm worden. Nooit verplaatsen tijdens het gebruik ervan.
- Niet voor gebruik binnenshuis! Deze barbecue is uitsluitend voor gebruik buiten.
Gebruik de barbecue in een goed verluchte ruimte.
- **WAARSCHUWING!** Gebruik geen spiritus of benzine om de barbecue aan te steken of opnieuw te doen branden. Uitsluitend aanmaakblokjes gebruiken die conform EN1860-3 zijn!
- **WAARSCHUWING!** Kinderen en huisdieren op afstand houden.
- De barbecue moet, vóór gebruik, op een veilige en vlakke basis geïnstalleerd zijn.
- Niet gebruiken binnen een straal van 1 m vanaf een ontvlambare structuur of een brandbaar oppervlak.
- De aslade moet volledig geplaatst zijn tijdens het gebruik.
Zonder de juiste plaatsing van de aslade kunnen hete sintels van de barbecue vallen.
- Het branden van vaste brandstoffen produceert reukloze koolmonoxide die tot de dood kan leiden! Gebruik dit toestel daarom nooit binnenshuis en breng het ook niet naar binnen als het niet volledig uitgedoofd is.
- Zelfs nadat houtskoolvuur gedoofd lijkt te zijn, kunnen niet-verbrande sintels tot 24 uur warm blijven. Bij blootstelling aan de frisse lucht kunnen ze onverwacht vuur vatten. Deze sintels buiten de vuurbox van de barbecue vormen brandgevaar. Ze kunnen brandbare oppervlakken, zoals een houten dek, vuur doen vatten.
- De instructies voor het doen branden van houtskool niet lezen of niet opvolgen kan resulteren in ernstig lichamenlijk letsel en/of zakelijke schade.
- Wees altijd voorzichtig bij de behandeling van warme kolen, om letsel te voorkomen.
- Het deksel van de barbecue moet altijd openstaan bij het aansteken.



OPGELET



- Sommige onderdelen kunnen scherpe randen hebben! Draag, indien nodig, beschermende handschoenen.
- De meeste oppervlakken van dit toestel zijn zeer warm tijdens het gebruik. Wees uitermate voorzichtig. Om brandwonden te voorkomen, raakt u geen metalen onderdelen van de barbecue aan, voordat het toestel volledig afgekoeld is, tenzij u beschermende handschoenen draagt.

Veiligheids- en onderhoudsadvies

- Lees de handleiding voordat u de barbecue gebruikt!
- Volg alle waarschuwingen en instructies wanneer u de barbecue gebruikt. De instructies niet lezen of opvolgen kan resulteren in ernstig lichamenlijk letsel en/of zakelijke schade.
- Bewaar deze handleiding voor later gebruik.
- Neem contact op met uw plaatselijke verkoper voor vragen over deze instructies.
- Gebruik de barbecue niet, tenzij het toestel volledig gemonteerd is en alle onderdelen goed en stevig vastzitten.
- Uitsluitend voor huishoudelijk gebruik. Niet voor commercieel koken.

Werking en aansteking

Installeer of plaats de barbecue in een veilige plaats. De barbecue moet opgewarmd zijn en de brandstof moet gloeiend heet blijven gedurende ten minste 30 minuten, voordat u de eerste keer bakt.

Voordat u de eerste keer op de grill bakt:

- Borstel plantaardige olie op alle inwendige oppervlakken, ook de grills en roosters.
- Maak een klein vuur aan in de houtskoolade.
- Sluit het deksel als de vlammen kleiner worden. Open de dempers ongeveer een kwartslag. Handhaaf dit vuur gedurende ten minste 30 minuten.

Stapel houtskool in piramidevorm in het midden van de houtskoolade.

Steek de houtskool aan met een geschikte aansteker conform EN1860-3. Maak het vuur enkel aan met het deksel open. Houd het deksel open zo lang als de houtskool brandt met vlam.

Nooit vloeibare houtskoolbrandstof toevoegen aan warme of halfwarme kolen, omdat er steekvlammen kunnen ontstaan die letsel veroorzaken.

Als de houtskool met as bedekt lijkt te zijn en de vlammen kleiner zijn (na 12 à 15 minuten), verspreid u de kolen gelijkmatig over de houtskoolade.

Plaats de bakroosters terug en sluit het deksel voor voorverwarming van het bakoppervlak.

Niet bakken voordat de brandstof met as bedekt is.



WAARSCHUWING



- Het deksel altijd openen, VOORDAT u het luik naar de houtskool opent om het vuur of de brandstof te controleren.
- Open het asluik altijd langzaam. Probeer nooit om binnen in de grill te kijken, terwijl u het houtskoolluik opent met de grill in gebruik. Deze instructies niet opvolgen kan tot letsel leiden.
- Niet-verbrand gas kan zich opstapelen en een steekvlam veroorzaken als het deksel niet eerst wordt geopend.

Onderhoud

De binnenkant van uw grill kan roesten. Een dunne laag plantaardige olie houden op de oppervlakken aan de binnenkant zal helpen om uw grill te beschermen. De buitenkant van de grill kan nu en dan een dikke verf nodig hebben. Wij raden het gebruik van zwarte, hittebestendige spuitverf aan die in de handel verkrijgbaar is. **NOOIT DE BINNENKANT VAN DE GRILL SCHILDEREN!**

Hoe vaak u de grill moet reinigen, hangt af van hoe vaak u de grill gebruikt.

Controleer of de kolen helemaal gedoofd zijn, voordat u de binnenkant van het toestel reinigt. Overvloedig spoelen met water en aan de lucht laten drogen, voordat u het toestel opnieuw gebruikt. Wrijf de binnenkant van het toestel schoon met een doek of keukenrol. Als u klaar bent met bakken en het toestel helemaal afgekoeld is, verwijdert u alle overblijvende as. As neemt vocht op en dat kan leiden tot voortijdig roesten en slijtage.

Als u een borstel met haar gebruikt om de bakoppervlakken te reinigen, controleer dan of er geen borstelhaar achterblijft op de bakoppervlakken, voordat u begint te grillen. Het is niet aanbevolen om bakoppervlakken te reinigen, terwijl de grill warm is.

VAROITUS

- **HUOMIO!** Tämä grilli tulee käytettäessä erittäin kuumaksi. Älä liikuta grilliä käytön aikana.
- Ei saa käyttää sisällä! Tämä grilli on tarkoitettu vain ulkokäyttöön.
- Käytä grilliä tilassa, jossa on hyvä ilmanvaihto.
- **VAROITUS!** Älä käytä alkoholia tai bensiiniä sytytykseen tai uudelleensytytykseen! Käytä vain sytyttimiä, jotka ovat standardin EN1860-3 mukaisia!
- **VAROITUS!** Pidä lapset ja kotieläimet loitolla.
- Grilli on asennettava turvalliselle ja vakaalle pinnalle ennen käyttöä.
- Älä käytä alle 1 metrin etäisyydellä sytyyvistä rakenteista äläkä tulenaralla pinnalla.
- Tuhkankeruustian on oltava oikein asennettuna käytön aikana. Jos astiaa ei ole asennettu oikein, saattaa grillistä pudota kuumia kekäleitä.
- Kiinteiden polttoaineiden palaminen tuottaa hiilimonoksidia, joka on hajutonta ja tappavaa! Älä siksi koskaan käytä tätä laitetta sisällä äläkä tuo sitä sisään ennen kuin tuli on täysin sammunut.
- Kun tuli näyttää sammuneen, voivat palamattomat kekäleet olla kuumia vielä jopa vuorokauden ajan ja syttyä uudelleen odottamatta, jos ne saavat ilmaa. Grillin tulipesän ulkopuolella mahdollisesti olevat kekäleet voivat aiheuttaa tulipalovaaran ja sytyttää helposti syttyviä pintoja, esimerkiksi puutasoja, tuleen.
- Hiilien sytyttämistä koskevien ohjeiden lukematta ja noudattamatta jättäminen voi aiheuttaa vakavia henkilö- ja/tai omaisuusvahinkoja.
- Käsittele kuumia hiiliä aina varoen. Näin vältät vahingot.
- Pidä grillin kansi aina auki tulta sytyttäessäsi.

HUOMAUTUS

- Jotkin osat voivat sisältää teräviä reunoja! Käytä tarpeen mukaan suojakäsineitä.
- Useimmat laitteen pinnat ovat kuumia laitetta käytettäessä. Ole erittäin varovainen. Älä koske grillin metalliosiin ennen kuin grilli on täysin jäähtynyt, ellei käytä suojakäsineitä. Näin vältät palovammat.

Turvallisuutta koskevat ohjeet

- Lue opaskirja ennen grillin käyttämistä!
- Huomioi kaikki varoitukset ja noudata ohjeita grilliä käyttäessäsi. Ohjeiden lukematta ja noudattamatta jättäminen voi aiheuttaa vakavia henkilö- ja/tai omaisuusvahinkoja.
- Säilytä tämä opas. Voit tarvita sitä myöhemmin.
- Jos sinulla on näitä ohjeita koskevia kysymyksiä, ota yhteys paikalliseen jälleenmyyjääsi.
- Älä käytä grilliä, ellei se ole täysin koottu. Kaikkien osien on myös oltava asianmukaisesti kiinnitetyt ja kiristettyjä.
- Vain yksityiskäyttöön. Ei saa käyttää kaupalliseen ruuanvalmistukseen.

Grillin käyttö ja tulen sytyttäminen

Sijoita grilli turvalliseen paikkaan. Kuumenna grilli ja anna hiilten palaa punahehkuisena vähintään 30 minuuttia ennen ensimmäistä grillauskertaa.

Ennen grillin ensimmäistä käyttökertaa:

- a. Harjaa kaikki sisäpinnat kasviöljyllä, myös ristikot ja ritilät.
- b. Sytytä hiilipannuun pieni tuli.
- c. Sulje kansi liekkien laskeuduttua, avaa savupeltejä niin, että ne ovat noin ¼ auki. Pidä tulta yllä vähintään 30 minuuttia.

Tee hiilistä pyramidin muotoinen kasa hiilipannun keskelle. Sytytä hiilet sopivalla sytyttimellä, joka on standardin EN1860-3 mukainen. Pidä grillin kansi aina auki tulta sytyttäessäsi. Pidä kantta auki niin kauan kuin hiilet palavat liekillä.

Älä koskaan lisää sytytysnestettä kuumiin tai lämpimiin hiiliin, sillä hiilet voivat syttyä yhtäkkiä ja aiheuttaa palovammoja.

Kun hiilet näyttävät tuhkapintaisilta ja liekit ovat laskeutuneet (12–15 minuuttia), levitä hiilet tasaisesti hiilipannuun.

Vaihda grillausritilät ja sulje kansi esikuumentaaksesi grillauspinnan.

Älä grillaa ennen kuin hiilet ovat muuttuneet tuhkapintaisiksi.

VAROITUS

- Avaa kansi aina ENNEN hiililuukun avaamista, kun haluat tarkistaa hiilloksen tai polttonesteen tilan.
- Avaa tuhkaluukku aina hitaasti. Älä koskaan yritä katsoa grillin sisään avatessasi hiililuukku grillin ollessa käytössä.
- Näiden ohjeiden noudattamatta jättäminen voi aiheuttaa henkilövahinkoja. Palamaton kaasua voi kertyä kokoon ja leimahtaa tuleen, jos kantta ei avata ensin.

Grillin hoito

Grillin sisäpinta voi ruostua. Voit suojata grilliä levittämällä sisäpinnalle ohuen kerroksen kasviöljyä. Grillin ulkopinta voi vaatia silloin tällöin kohennusta. Suosittelemme käyttämään kaupasta saatavaa korkeita lämpötiloja kestävästä mustaa suihkemaalaa. **ÄLÄ KOSKAAN MAALAA GRILLIN SISÄPINTOJA!**

Puhdistusten väliaika riippuu grillin käyttötiheydestä.

Varmista, että hiilet ovat täysin sammuneet ennen laitteen sisäosan puhdistamista. Huuhtelee perusteellisesti vedellä ja anna ilmakuivua ennen uudelleen käyttämistä. Pyyhi laitteen sisäpinta kuivaksi liinalla tai paperipyyhkeillä. Kun lopetat ruuanvalmistuksen ja laite on riittävästi jäähtynyt, poista kaikki jäljelle jäänyt tuhka. Tuhka kerää kosteutta, mikä puolestaan voi aiheuttaa laitteen ennenaikaista ruostumista ja reikiintymistä.

Jos käytät karkeaa harjaa laitteen jonkin kypsennyspinnan puhdistamiseen, varmista ennen grillausta, ettei harjaksia ole jäänyt kypsennyspinoille. Kypsennyspintojen puhdistaminen ei ole suositeltavaa, kun laite on kuuma

VARNING

- **OBS!** Denna grill blir mycket varm. Flytta den inte under användning.
- Använd inte inomhus! Denna grill är endast avsedd för utomhusbruk. Använd grillen i välventilerade områden.
- **VARNING!** Använd inte sprit eller bensin för att tända grillen. Använd endast braständare som efterlever EN1860-3!
- **VARNING!** Håll barn och husdjur borta.
- Grillen måste placeras på ett säkert, jämnt underlag innan den används.
- Använd inte inom 1 m från brandfarlig struktur eller under någon lättantändlig yta.
- Asklådan måste vara helt införd under användning. Underlåtelse att föra in den ordentligt kan leda till glödande kol faller ner från grillen.
- Att bränna fastbränsle skapar kolmonoxid, vilket är doftlöst och livsfarligt! Använd därför aldrig denna anordning inomhus, och ta aldrig in den innan den har slocknat helt.
- När det verkar som att kolen har slocknat kan oförbrukad kol hålla värmen i upp till 24 timmar, och om de utsätts för frisk luft kan de plötsligt fatta eld. All sådan kol som befinner sig utanför eldstaden utgör en brandfara, då de kan sätta eld på lättantändliga ytor som till exempel trädäck.
- Underlåtelse att läsa och följa instruktioner för tändning av kolen kan leda till allvarliga personskador och/eller egendomsskador.
- Lakta alltid försiktighet när du hanterar het kol för att förhindra skador.
- Tänd alltid grillen med grilllocket öppet.

FÖRSIKTIG

- Vissa delar kan ha vassa kanter! Använd skyddshandskar om så krävs.
- De flesta ytor på denna anordning är varma under användning. Lakta extrem försiktighet. Rör inte vid metalldelar av grillen förrän den har svalnat helt och hållet för att undvika brännskador, om du inte använder skyddshandskar.

Säkerhets- och skötselrekommendationer

- Läs instruktionerna i bruksanvisningen innan du använder grillen!
- Följ alla varningar och instruktioner när du använder grillen. Underlåtelse att läsa och följa instruktionerna kan leda till allvarliga personskador och/eller egendomsskador.
- Spara den här bruksanvisningen för framtida referens.
- Om du har frågor gällande dessa instruktioner ber vi dig kontakta din lokala återförsäljare.
- Använd inte grillen om den inte är helt monterad och alla delar är ordentligt fastsatta och åtdragna.
- Enbart för hemmabruk. Använd inte för kommersiell matlagning.

Användning och tändning

Montera eller placera grillen på en säker plats. Grillen ska värmas upp och bränslet ska hållas glödhet i minst 30 minuter innan den första användningen.

Innan du lagar mat på grillen för första gången:

- a. Pensla alla inre ytor, inklusive alla galler, med vegetabilisk olja.
- b. Gör upp en liten eld i kollådan.
- c. Stäng locket när lågorna avtar och öppna spjällen till ca ¼ varv. Denna glöd bör bibehållas i minst 30 minuter.

Lägg kolen i en pyramidformad hög i mitten av kollådan. Tänd kolen med en lämplig braständare, som efterlever EN1860-3. Tänd alltid elden med locket öppet. Ha locket öppet så länge kolen brinner.

Tillsätt aldrig tändvätska till het eller glödande kol, då den kan baktändas och orsaka skador.

När det verkar som att kolen har ett lager av aska och lågorna har avtagit (12–15 minuter) sprider du ut kolen i ett jämnt lager över kollådan.

Sätt tillbaka grillgaller och stäng locket för att värma upp tillagningsytan.

Grilla inte något innan kolen har ett lager av aska.

VARNING

- Öppna alltid locket **INNAN** du öppnar kolluckan för att kontrollera elden eller kolen.
- Öppna alltid kolluckan långsamt. Försök aldrig titta in i grillen när du öppnar kolluckan och grillen används.
- Underlåtelse att följa dessa instruktioner kan leda till skada.
- Oförbränd gas kan ansamlas och orsaka en blixtdeld om locket inte öppnas först.

Underhåll

Rost kan uppstå på insidan av grillen. Du kan skydda din grill genom att alltid ha ett tunt lager av vegetabilisk olja på de inre ytorna. De yttre ytorna av grillen kan behöva fixas till då och då. Vi rekommenderar att du använder kommersiellt tillgänglig svart sprayfärg som tål höga temperaturer. **MÅLA ALDRIG INSIDAN AV GRILLEN!** Hur ofta grillen ska rengöras beror på hur ofta den används.

Se till att kolen har slocknat helt innan du rengör insidan av grillen. Skölj noga med vatten och låt den lufttorka innan du använder den igen. Torka av insidan av grillen med en trasa eller pappershandduk. När du har grillat färdigt och grillen har svalnat tillräckligt rensar du ut kvarvarande aska. Aska samlar fukt, vilket kan leda till rost och förfall.

Om en borste används för att rengöra tillagningsytor bör du se till att inga lösa borst finns kvar på tillagningsytorna när du börjar grilla. Du bör inte rengöra tillagningsytor när grillen är varm.



ADVERTENCIA



- ¡**ATENCIÓN!** Esta parrilla se pone muy caliente, no lo mueva durante la operación.
- ¡No lo utilice en interiores! Esta parrilla es sólo para uso en exteriores. Usar únicamente en un área bien ventilada.
- ¡**ADVERTENCIA!** ¡No utilice bebidas alcohólicas o gasolina para el encendido o para volver a encender el fuego! ¡Utilice únicamente encendedores de lumbre que cumplan con EN1860-3!
- ¡**ADVERTENCIA!** Mantenga a los niños y mascotas lejos.
- La parrilla debe ser instalada en una base nivelada y asegurada antes de usarla.
- No la utilice a menos de 1 m de cualquier estructura inflamable o bajo cualquier superficie combustible.
- La bandeja para cenizas debe estar completamente instalada durante la operación. No instalarla correctamente podría resultar en que las brasas calientes se caigan fuera de la parrilla.
- El quemado de combustibles sólidos produce monóxido de carbono, el cual no tiene olor y puede matar. Por lo tanto, nunca utilice este aparato en interiores ni lo transporte al interior si su fuego no está totalmente extinto.
- Después de que un fuego de carbón parece apagado, las brasas no consumidas pueden retener el calor hasta por 24 horas y si se exponen al aire fresco, pueden generar una llama inesperadamente. Cualquiera de esas brasas fuera de la cámara de combustión de la parrilla suponen un peligro de incendio y pueden encender superficies combustibles como tarimas de madera.
- No leer ni seguir las instrucciones para el encendido del carbón podría resultar en lesiones personales graves y/o daños materiales.
- Siempre tenga cuidado cuando manipule carbón caliente para evitar lesiones.
- Siempre encienda el fuego con la tapa de la parrilla abierta.



PRECAUCIÓN



- Algunas partes pueden tener bordes afilados! Use protectorguantes si es necesario.
- La mayoría de las superficies de esta unidad están calientes cuando está en uso. Utilizar extrema precaución. No toque las partes metálicas de la barbacoa hasta que se haya enfriado por completo para evitar quemaduras, a menos que están usando guantes de protección.

Consejos de seguridad y cuidado

- ¡Lea el manual de instrucciones antes de usar la parrilla!
- Siga todas las advertencias e instrucciones cuando use la parrilla. No leer ni seguir todas las instrucciones podría resultar en lesiones personales graves y/o daños materiales.
- Conserve este manual para referencia en el futuro.
- Si tiene cualquier pregunta relacionada con estas instrucciones, póngase en contacto con su distribuidor local.
- No use la parrilla a menos que esté completamente montada y todas sus piezas estén firmemente sujetadas y apretadas.
- Sólo para uso residencial. No usar para cocina comercial.

Procedimiento de uso y encendido

Coloque o posicione la parrilla en un lugar seguro. La parrilla se calienta debe calentarse y el combustible mantenido al rojo vivo durante al menos 30 minutos antes de la primera cocción.

Antes de la cocción con su parrilla por primera vez:

- a. Cepille todas las superficies interiores, incluidas grillas y parrillas, con aceite vegetal.
- b. Haga un pequeño fuego en la bandeja de carbón.
- c. Cierre la tapa después de que las llamas desaparecen, coloque los amortiguadores a una apertura de aproximadamente 1/2 giro. Este proceso de quemado debe mantenerse durante al menos 30 minutos.

Coloque el carbón en una pila en forma de pirámide en el centro de la bandeja de carbón.

Encienda el carbón de leña con un iniciador de fuego adecuado que cumpla con EN1860-3. Siempre encienda el fuego con la tapa abierta. Mantenga la tapa abierta mientras que el carbón esté en llamas.

Nunca agregue líquido encendedor de carbón vegetal a carbón caliente o tibio ya que el retroceso de la llama podría generar lesiones.

Después de que el carbón parezca tener una capa de ceniza y que las llamas han disminuido (12-15 minutos), expanda los carbones uniformemente a través de la bandeja de carbón.

Vuelva a colocar las rejillas de cocción y cierre la tapa para precalentar la superficie de cocción.

No cocine antes de que el combustible tenga una capa de ceniza.



ADVERTENCIA



- Siempre abra la tapa ANTES de abrir la puerta de acceso al carbón para revisar el fuego o el combustible.
- Siempre abra lentamente la trampilla de la ceniza. Nunca intente observar el interior de la parrilla al abrir la puerta del carbón cuando el asador esté en uso.
- No seguir estas instrucciones podría resultar en lesiones físicas. El gas sin quemar puede acumularse y causar un incendio si no se abre la tapa primero.

Mantenimiento

Puede aparecer óxido en el interior de su parrilla. Mantener una capa ligera de aceite vegetal en las superficies interiores ayudará en la protección de su parrilla. Las superficies exteriores de la parrilla podrían necesitar un retoque ocasional. Recomendamos el uso de cualquier pintura negra en aerosol para altas temperaturas disponible en el mercado. ¡**NUNCA PINTE EL INTERIOR DE LA PARRILLA!** La frecuencia de limpieza depende de qué tanto se utiliza la parrilla. Asegúrese de que los carbones estén totalmente extintos antes de limpiar el interior de la unidad. Enjuague meticulosamente con agua y seque al aire antes de volver a usar. Limpie el interior de la unidad con un paño o papel toalla. Cuando termine de cocinar, y la unidad se haya enfriado adecuadamente, limpie y retire todas las cenizas restantes. Las cenizas absorben humedad, lo que puede conducir una oxidación y desgaste prematuros.

Si usa un cepillo con cerdas para limpiar cualquiera de las superficies de cocción, asegúrese que no queden cerdas sueltas en las superficies de cocción antes de cocinar. No se recomienda limpiar las superficies de cocción cuando la parrilla esté caliente.

AVISO

- **ATENÇÃO!** Este grelhador ficará muito quente, não o mova durante o funcionamento.
- Não utilize dentro de casa! Este grelhador deve ser utilizado apenas no exterior.
- Utilize o grelhador numa área bem ventilada.
- **AVISO!** Não use aguardente ou gasolina para acender ou reacender! Use apenas acendalhas em conformidade com a norma EN1860-3!
- **AVISO!** Mantenha as crianças e os animais afastados do aparelho.
- O grelhador deve ser instalado numa base segura antes de ser utilizado.
- Não utilize a uma distância inferior a 1 m de qualquer estrutura inflamável ou sob qualquer superfície combustível.
- O tabuleiro para as cinzas deve estar plenamente instalado durante o funcionamento. Se não estiver devidamente instalado, as brasas quentes podem cair do grelhador.
- A queima de combustíveis sólidos produz monóxido de carbono, que não tem odor e pode matar! Por conseguinte, nunca utilize este aparelho dentro de casa, nem o leve para dentro de casa se não estiver completamente apagado.
- Embora o carvão em brasa pareça extinto, as brasas não consumidas retêm o calor até 24 horas e, se forem expostas ao ar fresco, podem incendiar-se inesperadamente. Essas brasas fora da fomalha do grelhador constituem um risco de incêndio e podem acionar superfícies combustíveis como, por exemplos, pisos de madeira.
- A falta de leitura ou o incumprimento das instruções para acender o carvão podem resultar em lesões pessoais graves e/ou danos patrimoniais.
- Tenha sempre cuidado ao manusear o carvão quente para evitar lesões.
- Acenda sempre o fogo com a tampa do grelhador aberta.

CUIDADO

- Algumas peças podem conter arestas afiadas! Se for necessário, use luvas de proteção.
- Muitas superfícies desta unidade estão quentes quando estão a ser utilizadas. Tome precauções extremas. Não toque nas peças metálicas do grelhador até a unidade arrefecer completamente para evitar queimaduras, exceto se estiver a usar luvas protetoras.

Conselhos de segurança e cuidados

- Leia o manual de instruções antes de utilizar o grelhador!
- Siga todos os avisos e instruções quando utilizar o grelhador. A falta de leitura ou o incumprimento das instruções podem resultar em lesões pessoais graves e/ou danos patrimoniais.
- Guarde este manual para referência futura.
- Se tiver perguntas relativamente a estas instruções, contacte o seu revendedor local.
- Não utilize o grelhador sem estar totalmente montado e verifique se as peças estão todas fixadas e apertadas com segurança.
- Apenas para uso doméstico. Não utilize para fins comerciais.

Procedimentos de funcionamento e acendimento

- Instale ou coloque o grelhador num local seguro.
- O grelhador deve ser aquecido e o combustível deve permanecer incandescente pelo menos 30 minutos antes da primeira cozedura.
- Antes de cozinhar com o seu grelhador pela primeira vez:
 - a. Escove todas as superfícies interiores, incluindo grelhas e grades, com óleo vegetal.
 - b. Faça uma pequena fogueira no tabuleiro do carvão.
 - c. Feche a tampa depois das chamas diminuírem, posicione os amortecedores a aproximadamente $\frac{1}{4}$ de abertura. Deve manter esta queima, pelo menos, 30 minutos.
- 1. Coloque o carvão num monte em forma de pirâmide no centro do tabuleiro do carvão.
- 2. Acenda o carvão com um iniciador de fogo em conformidade com a norma EN1860-3. Acenda sempre o fogo com a tampa aberta. Mantenha a tampa aberta enquanto o carvão arder com chamas.
- 3. Nunca adicione fluido de isqueiro a brasas de carvão quentes ou mornas, uma vez que podem ocorrer retornos de chama, provocando lesões.
- 4. Quando o carvão estiver revestido de cinzas e as chamas tiverem diminuído (12-15 minutos), espalhe as brasas uniformemente pelo tabuleiro do carvão.
- 5. Substitua as grelhas de cozedura e feche a tampa para pré-aquecer a superfície de cozedura.
- 6. Não cozinhe antes do combustível possuir um revestimento de cinzas.

AVISO

- Abra sempre a tampa ANTES de abrir a porta de acesso ao carvão para verificar o fogo ou o combustível.
- Abra sempre a porta das cinzas devagar. Nunca se debruce no grelhador ao abrir a porta do carvão quando o grelhador estiver a ser utilizado.
- O incumprimento destas instruções pode resultar em lesões.
- O gás não queimado pode acumular e provocar um incêndio se a tampa não for aberta primeiro.

Manutenção

Pode surgir ferrugem no interior do seu grelhador. Manter uma fina camada de óleo vegetal nas superfícies internas ajudará a proteger o seu grelhador. As superfícies externas do grelhador podem necessitar de retoques pontuais. Recomendamos a utilização de uma tinta em spray preta para alta temperatura disponível comercialmente. **NUNCA PINTO O INTERIOR DO GRELHADOR!** A frequência de limpeza é determinada pela assiduidade com que se utiliza o grelhador.

Certifique-se de que as brasas estão completamente extintas antes de limpar o interior da unidade. Lave-a cuidadosamente com água e deixe arejar antes de a utilizar novamente. Limpe o interior da unidade com um pano ou toalhas de papel. Quando terminar de cozinhar e a unidade tiver arrefecido devidamente, limpe todas as restantes cinzas. As cinzas acumulam humidade, que pode levar a corrosão e deterioração prematuras.

Se utilizar uma escova de cerdas para limpar quaisquer superfícies de cozedura, certifique-se de que não ficam cerdas soltas nas superfícies de cozedura antes de grelhar. Não é recomendável limpar as superfícies de cozedura enquanto o grelhador estiver quente.

ADVARSEL

- **OBS!** Denne grill bliver meget varm, må ikke flyttes under brug.
- Må ikke bruges indendørs! Denne grill er kun til udendørs brug. Brug grillen i et godt ventileret område.
- **ADVARSEL!** Brug ikke sprit eller benzin til optænding eller genoptænding! Brug kun optændingsblokke der opfylder at EN1860-3!
- **ADVARSEL!** Hold børn og kæledyr væk.
- Grillen skal installeres på et sikker og plant underlag før brug.
- Må ikke bruges inden for 1 m af enhver brændbar konstruktion eller under nogen som helst brændbar overflade.
- Askeskuffen skal være helt på plads under drift. Hvis den ikke er på plads, kan det resultere i at varme gløder falder ned fra grillen.
- Afbrænding af fast brændsel producerer kulilte, som ikke har nogen lugt og kan dræbe! Du må derfor aldrig bruge grillen indendørs eller tage den indendørs, hvis den ikke er helt slukket.
- Selv om ilden i trækul ser ud som om den er slukket, kan der stadig være gløder som kan holde på varmen i op til 24 timer og hvis de udsættes for frisk luft, kan de bryde i brand uventet. Sådanne gløder uden for grillens brændkammer udgør en brandfare og kan antænde brændbare overflader såsom træterrasser.
- Hvis du undlader at læse og følge instruktionerne for antænding af kul kan det medføre alvorlig personskade og/eller materielle skader.
- For at forebygge skader, skal du altid udvise forsigtighed når du håndterer varme kul.
- Tænd altid ild med grilllåget åbent.

FORSIGTIG

- Nogle dele kan indeholde skarpe kanter! Bær beskyttelseshandsker, hvis det er nødvendigt.
- De fleste overflader på denne enhed er varme under brug. Udvis ekstrem forsigtighed. Rør ikke ved grillens metaldele indtil den er helt afkølet for at undgå forbrændinger medmindre du er iført beskyttelseshandsker.

Råd om sikkerhed og pleje

- Læs venligst brugsanvisningen, før du bruger grillen!
- Følg alle advarsler og instruktioner, når du bruger grillen. Undladelse af at læse og følge instruktionerne kan medføre alvorlige personskader og/eller materielle skader.
- Opbevar denne vejledning til senere brug.
- Hvis du har spørgsmål vedrørende denne vejledning, skal du kontakte din lokale forhandler.
- Brug ikke grillen, medmindre den er helt samlet og alle dele er forsvarligt fastgjort og strammet.
- Kun privat brug. Må ikke anvendes til kommerciel madlavning.

Råd om sikkerhed og pleje

- Placér eller sæt grillen op på et sikkert sted.
- Grillen skal opvarmes og brændstoffet holdes rødgldende i mindst 30 minutter før den første madlavning.
- Forud for madlavning med din grill for første gang:
 - a. Børst alle indvendige overflader herunder grill og riste med vegetabilsk olie.
 - b. Byg et lille bål i kulsuffen.
 - c. Luk låget efter flammerne er stilnet af og sær luftspjældene på ca. 1/4 omgang åben. Denne måde at brænde på bør fortsætte i mindst 30 minutter.
- 1. Placér trækul i en pyramideformet stabel i centrum af kulsuffen.
- 2. Tænd trækullene med et egnet optændingsmateriale, der er i overensstemmelse med EN1860-3. Du skal altid tænde ild med låget åbent. Hold låget åbent, så længe kullet brænder med flammer.
- 3. Hæld aldrig flydende tændvaske på varme eller glødende kul da tilbagetænding kan forekomme og forvolde skade.
- 4. Efter trækullet ser ud til at have en belægning af aske og flammerne er aftaget (12-15 minutter), spred så kullet jævnt over kulsuffen.
- 5. Sæt grillriste på plads og luk låget for at forvarme ristenes overflade.
- 6. Start ikke madlavningen før kullene har en belægning af aske.

ADVARSEL

- Du skal altid åbne låget, før du åbner kullågen for at kontrollere ild eller kul.
- Åbn altid askeskuffen langsomt. Lad være med at kigge ind i grillen, når du åbner kullågen, når grillen er i brug.
- Manglende overholdelse af disse anvisninger kan medføre personskade.
- Uforbrændt gas kan samle sig og forårsage en eksplosionsagtig brand, hvis låget ikke åbnes først.

Vedligeholdelse

Rust kan vises på indersiden af din grill. Påsmøring af en tynd lag vegetabilsk olie på de indvendige overflader vil hjælpe med at beskytte din grill. Udvendige overflader på grillen kan have brug for lejlighedsvis opfiskning. Vi anbefaler brug af sort høj temperatur spraymaling der er kommercielt tilgængeligt. **MAL ALDRIG det indre af GRILLEN!** Hyppigheden af rengøring er bestemt af, hvor ofte grillen bliver brugt.

Sørg for at kullene er helt slukket inden du gør rent inde i enheden. Skyl grundigt med vand og lad den lufttørre, før du bruger den igen. Tør det indvendige af enheden med en klud eller køkkenrulle. Når du er færdig med madlavning og enheden er tilstrækkeligt afkølet, så rens for al resterende aske. Aske holde på fugten, hvilket kan føre til for tidlig rust og forfald.

Hvis en børste bruges til at rense nogen som helst madlavningsoverflade, skal du sikre dig, at ingen løse børstehår findes på madlavningsoverfladerne før grillning. Det anbefales ikke at rense madlavningsoverfladerne, mens grillen er varm.

VARNING

- **OBS!** Denna grill blir mycket varm. Flytta den inte under användning.
- Använd inte inomhus! Denna grill är endast avsedd för utomhusbruk. Använd grillen i välventilerade områden.
- **VARNING!** Använd inte sprit eller bensin för att tända grillen. Använd endast braständare som efterlever EN1860-3!
- **VARNING!** Håll barn och husdjur borta.
- Grillen måste placeras på ett säkert, jämnt underlag innan den används.
- Använd inte inom 1 m från brandfarlig struktur eller under någon lättantändlig yta.
- Asklådan måste vara helt införd under användning. Underlåtelse att föra in den ordentligt kan leda till glödande kol faller ner från grillen.
- Att bränna fastbränsle skapar kolmonoxid, vilket är doftlöst och livsfarligt! Använd därför aldrig denna anordning inomhus, och ta aldrig in den innan den har slocknat helt.
- När det verkar som att kolen har slocknat kan oförbrukad kol hålla värmen i upp till 24 timmar, och om de utsätts för frisk luft kan de plötsligt fatta eld. All sådan kol som befinner sig utanför eldstaden utgör en brandfara, då de kan sätta eld på lättantändliga ytor som till exempel trädäck.
- Underlåtelse att läsa och följa instruktioner för tändning av kolen kan leda till allvarliga personskador och/eller egendomsskador.
- Lakta alltid försiktighet när du hanterar het kol för att förhindra skador.
- Tänd alltid grillen med grilllocket öppet.

FÖRSIKTIG

- Vissa delar kan ha vassa kanter! Använd skyddshandskar om så krävs.
- De flesta ytor på denna anordning är varma under användning. Lakta extrem försiktighet. Rör inte vid metalldelar av grillen förrän den har svalnat helt och hållet för att undvika brännskador, om du inte använder skyddshandskar.

Säkerhets- och skötselrekommendationer

- Läs instruktionerna i bruksanvisningen innan du använder grillen!
- Följ alla varningar och instruktioner när du använder grillen. Underlåtelse att läsa och följa instruktionerna kan leda till allvarliga personskador och/eller egendomsskador.
- Spara den här bruksanvisningen för framtida referens.
- Om du har frågor gällande dessa instruktioner ber vi dig kontakta din lokala återförsäljare.
- Använd inte grillen om den inte är helt monterad och alla delar är ordentligt fastsatta och åtdragna.
- Enbart för hemmabruk. Använd inte för kommersiell matlagning.

Användning och tändning

Montera eller placera grillen på en säker plats. Grillen ska värmas upp och bränslet ska hållas glödhet i minst 30 minuter innan den första användningen.

Innan du lagar mat på grillen för första gången:

- a. Pensla alla inre ytor, inklusive alla galler, med vegetabilisk olja.
- b. Gör upp en liten eld i kollådan.
- c. Stäng locket när lågorna avtar och öppna spjällen till ca ¼ varv. Denna glöd bör bibehållas i minst 30 minuter.

Lägg kolen i en pyramidformad hög i mitten av kollådan. Tänd kolen med en lämplig braständare, som efterlever EN1860-3. Tänd alltid elden med locket öppet. Ha locket öppet så länge kolen brinner.

Tillsätt aldrig tändvätska till het eller glödande kol, då den kan baktändas och orsaka skador.

När det verkar som att kolen har ett lager av aska och lågorna har avtagit (12–15 minuter) sprider du ut kolen i ett jämnt lager över kollådan.

Sätt tillbaka grillgaller och stäng locket för att värma upp tillagningsytan.

Grilla inte något innan kolen har ett lager av aska.

VARNING

- Öppna alltid locket **INNAN** du öppnar kolluckan för att kontrollera elden eller kolen.
- Öppna alltid kolluckan långsamt. Försök aldrig titta in i grillen när du öppnar kolluckan och grillen används.
- Underlåtelse att följa dessa instruktioner kan leda till skada.
- Oförbränd gas kan ansamlas och orsaka en blixtdöd om locket inte öppnas först.

Underhåll

Rost kan uppstå på insidan av grillen. Du kan skydda din grill genom att alltid ha ett tunt lager av vegetabilisk olja på de inre ytorna. De yttre ytorna av grillen kan behöva fixas till då och då. Vi rekommenderar att du använder kommersiellt tillgänglig svart sprayfärg som tål höga temperaturer. **MÅLA ALDRIG INSIDAN AV GRILLEN!** Hur ofta grillen ska rengöras beror på hur ofta den används.

Se till att kolen har slocknat helt innan du rengör insidan av grillen. Skölj noga med vatten och låt den lufttorka innan du använder den igen. Torka av insidan av grillen med en trasa eller pappershandduk. När du har grillat färdigt och grillen har svalnat tillräckligt rensar du ut kvarvarande aska. Aska samlar fukt, vilket kan leda till rost och förfall.

Om en borste används för att rengöra tillagningsytor bör du se till att inga lösa borst finns kvar på tillagningsytorna när du börjar grilla. Du bör inte rengöra tillagningsytor när grillen är varm.

VAROVANIA

- **POZOR!** Počas prevádzky sa gril zohreje, preto sa nesmie premiestňovať.
- Nepoužívajte vo vnútorných priestoroch! Zariadenie je určené len na vonkajšie použitie. Gril používajte na dobre vetraných miestach.
- **VAROVANIE!** Na zapálenie alebo opätovné zapálenie ohňa nepoužívajte lieh alebo benzín! Používajte iba zapaľovače spĺňajúce normu EN1860-3!
- **VAROVANIE!** Deti a domáce zvieratá držte v bezpečnej vzdialenosti od grilu.
- Pred použitím gril inštalujte na zabezpečenom povrchu.
- Horľavé materiály sa nesmú nachádzať vo vzdialenosti 1 m od grilu. Neumiestňujte gril pod horľavé povrchy.
- Počas prevádzky musí byť riadne nainštalovaná tácka na zachytávanie popola, v opačnom prípade môže dôjsť k vypadávaniu horúcich uhlíkov z grilu.
- Horením pevného paliva vzniká kyslíčnik uhoľnatý, ktorý je bez zápachu a môže ohrozovať život človeka! Preto nikdy nepoužívajte toto zariadenie vnútri, ani ho nikdy nepremiestňujte dovnútra, ak nie je oheň v grile úplne uhasený.
- Po zahasení ohňa si nespotrebované uhliky dokážu udržať teplotu po dobu 24 hodín. V prípade, ak sú vystavené čerstvému vzduchu, môžu nečakane začať horieť. Takéto uhliky nachádzajúce sa mimo kotla grilu predstavujú nebezpečenstvo požiaru a môžu spôsobiť zapálenie horľavých povrchov, napr. drevených dosiek.
- Neprečítaním a nedodržiavaním pokynov pri zapáľovaní môže dôjsť k vážnemu zraneniu a/alebo poškodeniu majetku.
- Pri manipulácii s horúcim uhlím buďte vždy opatrný, aby ste predchádzali zraneniam.
- Pri zapáľovaní ohňa musí byť poklop vždy otvorený.

UPOZORNENIE

- Niektoré časti majú ostré hrany! V prípade potreby používajte ochranné rukavice.
- Počas prevádzky sa väčšia časť zariadenia zohreje. Postupujte mimoriadne opatrne. Pokiaľ nepoužívate ochranné rukavice, nedotýkajte sa kovových nevychladnutých častí grilu, aby ste predchádzali popáleninám.

Pokyny pre bezpečné používanie a údržbu

- Pred použitím grilu si prečítajte používateľskú príručku!
- Pri používaní grilu dodržiavajte všetky varovania a pokyny. Neprečítaním a nedodržiavaním pokynov môže dôjsť k vážnemu zraneniu a/alebo poškodeniu majetku.
- Uschovajte túto príručku pre potreby nahliadnutia v budúcnosti.
- V prípade ďalších otázok týkajúcich sa pokynov použitia, obráťte sa na svojho miestneho predajcu.
- Nepoužívajte gril, pokiaľ nie je kompletne zmontovaný a všetky časti bezpečne upevnené a zatiahnuté.
- Iba pre domáce použitie. Nevhodné pre profesionálne použitie.

Prevádzka a postup zapáľovania

- Postavte alebo umiestnite gril na bezpečné miesto.
- Pred prvým grilovaním gril zahrejte a nechajte uhlie rozpáliť do červena po dobu 30 minút.
- Pred prvým grilovaním:
 - a. Natrite rastlinným olejom všetky vnútorné povrchy grilu, vrátane mriežok a roštov.
 - b. V kotli na uhlie zapáľte malý oheň.
 - c. Zatvorte poklop potom, ako sa plamene utišia, vetracie prieduchy otočte, aby boli približne na ¼ otvorené. Horenie udržiavajte po dobu 30 minút.
- 1. Uhlie poukladajte do stredu kotla do tvaru pyramídy.
- 2. Zapáľte uhlie pomocou vhodného podpaľovača, ktorý spĺňa normu EN1860-3. Pri zapáľovaní ohňa majte poklop vždy otvorený. Nechajte poklop otvorený, pokiaľ pri horení vidieť plamene.
- 3. Nikdy nepridávajte do rozpáleného alebo teplého uhlia tekutý podpaľovač, keďže spätné vyšľahnutie plameňa môže spôsobiť zranenie.
- 4. Potom, ako sa na povrchu uhlia vytvorí popol a planena sa utišia (12-15 minút), rozložte uhlie rovnomerene po celom kotli.
- 5. Na predhriatie grilu vymeňte grilovacie mriežky a zatvorte poklop.
- 6. Nezačínajte grilovať, pokiaľ sa na uhlí neobjaví popol.

VAROVANIA

- **PREDTÝM**, ako otvoríte dverka na kotli, aby ste skontrolovali oheň alebo stav paliva, vždy nechajte poklop otvorený.
- Dverka otvárajte vždy pomaly. Nikdy sa nepozerajte dovnútra grilu počas otvárania dveriek, pokiaľ je gril v prevádzke.
- Nedodržiavaním týchto pokynov môže dôjsť k zraneniu.
- Ak nie je poklop otvorený ako prvý, môže dôjsť k nahromadeniu nespálených plynov, čo spôsobí bleskové vzplanutie.

Údržba

Na vnútornej časti grilu sa môže objaviť hrdza. Ošetrovaním vnútorných povrchov grilu ľahkým náterom pomocou rastlinného oleja prispeje k jeho dlhšej životnosti. Príležitostnú starostlivosť vyžaduje aj vonkajší povrch grilu. Odporúčame použiť komerčne dostupnú čiernu farbu v rozprašovači pre použitie pri vysokých teplotách. **NIKDY NEPOUŽÍVAJTE FARBU NA VNÚTORNÉ PVRCHY GRILU!** Invervaly čistenia grilu závisia od toho, ako často sa gril používa. Pred čistením vnútornej časti grilu sa uistite, že je uhlie kompletne uhasené. Dôkladne opláchnite vodou a nechajte uschnúť pred jeho opätovným použitím. Na utretie vnútornej časti použite handru alebo papierové utierky. Po skončení grilovania a vychladnutí zariadenia, odstráňte z grilu všetok popol. V popole nahromadená vlhkosť môže spôsobiť koróziu a poškodenie materiálu.

Ak na čistenie grilovacích povrchov používate štetinovú kefku, uistite sa, aby vypadnuté štetiny nezostali na grilovacích povrchoch pred grilovaním. Neodporúča sa čistiť grilovacie povrchy počas prevádzky grilu.

VIÐVÖRUN

- ATHUGIÐ! Grillið verður mjög heitt, færið það ekki við notkun.
- Notið ekki innandyrna! Grillið er aðeins til notkunar utandyra.
- Notið grillið á svæði með góðri loftræstingu.
- VIÐVÖRUN! Notið ekki spritt eða bensín til að kveikja eða viðhalda eldi! Notið aðeins grillkveikivökva sem uppfylla EN1860-3!
- VIÐVÖRUN! Haldið börnum og gæludýrum í burtu.
- Setja skal grillið upp á traustu og jöfnu undirlagi fyrir notkun.
- Notið ekki í minna en 1 m fjarlægð frá eldfimum mannvirkjum eða yfirborði.
- Öskukassinn verður að vera alveg settur í við notkun. Ef hann er ekki settur í með réttum hætti getur það valdið því að heit eldglóð detti niður af grillinu.
- Brennsla á eldsneyti á föstu formi myndar lyktarlaust koleinnoxíð sem getur verið banvænt! Því skal aldrei nota grillið innandyrna, eða færa það inn ef ekki er búið að slökva að fullu í því.
- Þegar slökkt virðist hafa í kolaeldi geta óbrunnar eldglæður geymt hita í allt að 24 klukkustundir og ef þær komast í snertingu við ferskloft getur kviknað óvænt í þeim. Allar slíkar eldglæður utan við eldhólf grillsins skapa hættu á eldsvoða og geta kveikt í eldfimu yfirborði eins og viðarpöllum.
- Ef leiðbeiningar eru ekki lesnar um kveikingu í viðarkolum eða þeim ekki fylgt getur það leitt til alvarlegs líkams- og eða eignatjóns.
- Sýnið ávallt varúð við meðhöndlun á heitum kolum til að koma í veg fyrir meiðsl.
- Kveikið ávallt upp í grillinu með grilllokið opið.

VARÚÐ

- Sumir hlutar kunna að vera með skarpar brúnir! Notið hlífðarhanska ef þörf krefur.
- Flest allt yfirborð grillsins er heitt við notkun. Sýnið ýrtruðu varúð. Snertið ekki málmhluti á grillinu fyrr en það hefur kólnað alveg niður til að koma í veg fyrir brunasár, nema hlífðarhanskar séu notaðir.

Ráð fyrir öryggi og umhirðu

- Lesið leiðbeiningarnar áður en grillið er notað!
- Fylgið öllum viðvörðunum og leiðbeiningum við notkun grillsins. Ef leiðbeiningarnar eru ekki lesnar eða ef þeim er ekki fylgt getur það leitt til alvarlegs líkams- og/eða eignatjóns.
- Geymið leiðbeiningarnar til að fletta upp í þeim síðar.
- Ef spurningar vakna við lestur á leiðbeiningunum skal hafa samband við söluaðila á viðkomandi stað.
- Notið ekki grillið nema það sé fullsamsett og allir íhlutar þess hafi verið festir og hertir.
- Aðeins til heimilisnota. Notið ekki við eldamennsku í atvinnuskyni.

Leiðbeiningar fyrir notkun og uppkveikju

- Setjið grillið upp á öruggum stað.
- Hitið upp grillið og haldið eldsneytinu rauðglóandi í að minnsta kosti 30 mínútur áður en eldamennska hefst.
- Fyrir fyrstu eldamennsku á grillinu:
 - a. Burstið allt yfirborð að innanverðu, þar á meðal grill og ristar, með jurtaolíu.
 - b. Kveikið lítinn eld í kolakassanum.
 - c. Lokið lokinu þegar logarnir sjatna, opnið loftop um ¼ úr snúningi. Brennslan ætti að vara í að minnsta kosti 30 mínútur.
- 1. Raðið viðarkolum í þríhyrningslaga köst í miðju kolakassans.
- 2. Kveikið í viðarkolonum með hentugum eldkveiki sem uppfyllir EN1860-3. Kveikið ávallt eld með grilllokið opið. Hafið lokið opið á meðan það logar í viðarkolonum.
- 3. Setjið aldrei kveikilög á heit viðarkol því eldur kann að gjósa upp og valda meiðslum.
- 4. Þegar viðarkolin hafa myndað öskulag og logarnir sjatnað (12-15 mínútur) skal jafna kolunum út í kolakassanum.
- 5. Setjið grillristarnar aftur á og lokið lokinu til að hita eldunaryfirborðið.
- 6. Hefjið ekki eldamennsku fyrr en öskulag hefur myndast á kolunum.

VIÐVÖRUN

- Opnið ávallt lokið ÁÐUR en lúgan að kolakassanum er opnuð til að athuga með eldinn eða eldsneytið.
- Opnið öskuláguna ávallt hægt og rólega. Reynið aldrei að horfa inn í grillið ef kolalúgan er opnuð þegar grillið er í notkun.
- Ef leiðbeiningunum er ekki fylgt getur það leitt til meiðsla.
- Óbrennt gas getur safnast upp og valdið skyndilegum eldi ef lokið er ekki opnað fyrst.

Viðhald

Ryð getur myndast á grillinu innanverðu. Ef þunnt lag af jurtaolíu er reglulega borið á innanvert yfirborð grillsins mun það hjálpa til við að verja grillið. Það getur þurft að viðhalda ytra yfirborði grillsins af og til. Við mælum með notkun á svörtum hitapolnum málningarúða sem fá má í búðum.

MÁLID ALDREI GRILLIÐ AÐ INNANVERÐU!

Tíðni þrifa fer eftir hversu oft grillið er notað. Gangið úr skugga um að slökkt hafi verið að fullu í kolum áður en grillið er þrifið að innanverðu. Skolið vandlega með vatni og látið þorna að fullu áður en grillið er notað á ný. Þurrkið grilli að innanverðu með klút eða pappírspurrkum. Þegar eldamennsku lýkur og grillið hefur kólnað niður í fullnægjandi hita skal hreinsa út alla ösku. Aska safnar í sig raka sem getur valdið ótímabæru ryði og skemmdum.

Ef stífur bursti er notaður til að þrifa eldunaryfirborð skal gæta þess að engar leifar úr burstanum standi eftir á eldunaryfirborðinu áður en grillað er. Ekki er ráðlagt að þrifa eldunaryfirborðið á heitu grilli.



! POZOR - DŮLEŽITÁ UPOZORNĚNÍ!



- **POZOR!** Tento gril bude velmi horký. Nepřemísťujte během provozu.
- Nepoužívejte v místnosti! Tento gril je určený pouze na grilování venku. Používejte tam, kde je dobré větrání.
- **POZOR!** K rozpálení nepoužívejte líh ani benzin. Používejte pouze podpalovače, které splňují normu EN1860-3!
- **POZOR!** Dbejte, aby se v blízkosti nepohybovaly děti nebo psi.
- Gril musí být před použitím instalován na bezpečné rovině.
- Nepoužívejte v blízkosti hořlavých předmětů nebo jiných vznětlivých povrchů. Udržujte vzdálenost nejméně 1 m.
- Během provozu musí být na místě správně instalovaná nádoba na chytání popele. Pakli není správně umístěna, mohou z grilu vypadnout žhavé uhlíky.
- Pálením pevných paliv vzniká kysličník uhelnatý, který není cítit a může usmrtit. Proto nikdy nepoužívejte toto zařízení v místnostech domu. Nestěhujte dovnitř, dokud vše není uhašeno.
- I když se dřevěné uhlí zdá být uhašeno, nespálené uhlíky si zachovávají vysokou teplotu i po 24 hodin a v kontaktu s čerstvým vzduchem se mohou nečekaně vznítit. Uhlíky mimo topeniště znamenají nebezpečí požáru a mohou zapálit vznětlivé povrchy, např. dřevěné balkóny a plochy.
- Je nutno pročíst návod na rozpálení dřevěného uhlí, a řídit se jím. Jinak může dojít k vážným popáleninám i ke škodám na majetku.
- Při zacházení s horkým dřevěným uhlím je nutno vždy postupovat opatrně, aby se zabránilo úrazům.
- Gril vždy rozpalujte s otevřeným víkem.



POZOR !



- Některé součástky mají ostré hrany! V případě nutnosti použijte ochranné rukavice.
- Většina povrchů u tohoto zařízení jsou během provozu horké. Pracujte se zvýšenou opatrností. Nedotýkejte se kovových částí grilu. Počkejte, až úplně vychladne, abyste se vyhnuli popáleninám, jinak použijte ochranné rukavice.

Rady na bezpečný provoz a údržbu

- Před použitím grilu si pozorně přečtěte příručku s návodem!
- Při použití berte zřetel na varování a návod. Jinak může dojít k vážné újmě na zdraví a ke škodám na majetku.
- Tuto příručku si schovejte k pozdějšímu nahlédnutí.
- S dotazy ohledně tohoto návodu se obraťte na prodejce.
- Nepoužívejte gril, který není úplně sestavený, a u něhož nejsou všechny součástky bezpečně připevněné a utažené.
- Gril je určen pouze pro domácí potřebu. Nepoužívejte na komerční účely a vaření.

Postup při provozu a rozpálení

- Gril umístěte na bezpečném místě.
- Gril se má rozehřát a palivo má být udržováno rozžhavené do červena alespoň 30 minut před začátkem grilování.
- Než gril použijete poprvé:
 - a. Vymažte všechny vnitřní povrchy, včetně roštů a mřížek, rostlinným olejem.
 - b. V kotli na dřevěné uhlí rozdělte ohýnek.
 - c. Zavřete víko, až se plaménky trochu zmenší, průduchy vzduchu nastavte asi na ¼ otevření. Tento žár udržujte nejméně 30 minut.
- 1. Vložte dřevěné uhlí na hromádku do středu kotle/nádoby.
- 2. Zapalte dřevěné uhlí vhodným podpalovačem, který splňuje normu EN 1860-3. Oheň vždy zapalujte se zvednutým víkem. Víko musí být zvednuté po celou dobu, kdy dřevěné uhlí hoří s plamenem.
- 3. Nikdy nepřidávejte hořlavinu na horké nebo teplé dřevěné uhlí. Mohl by vyšlehnout oheň a způsobit popáleniny,
- 4. Když se na dřevěném uhlí objeví vrstva popele a plameny ustoupí (12-15 minut), rozložte uhlí rovnoměrně po nádobě.
- 5. Vyměňte rošty a zavřete poklop, aby se grilovací povrch zahřál.
- 6. Nezačínajte grilovat dřív, než se na palivu udělá povlak popele.



! POZOR - DŮLEŽITÁ UPOZORNĚNÍ!



- PŘED KONTROLOVÁNÍM UHLÍ nebo paliva a otevřením otvoru, vždy zvedněte víko.
- Dvířka u nádoby na popel vždy otevřete pomalu a opatrně. Nikdy se nedívejte do grilu a neotevírejte, když je gril v provozu.
- Neřízení se tímto návodem může mít za následek úraz a popáleniny.
- Nespálené plyny se mohou nahromadit a způsobit požár, jestliže nejprve nezvednete poklop.

Údržba

Na vnitřku grilu se může objevit rez. Tenká vrstva rostlinného oleje na vnitřním povrchu pomáhá gril chránit. Vnější povrch grilu bude nutné někdy přetřít. Doporučujeme běžně dostupnou černou barvu ve spreji, určenou na použití při vysokých teplotách.

NIKDY BARVOU NENATÍREJTE VNITŘEK GRILU. Častost čištění záleží na tom, jak často gril používáte. Dbejte, aby uhly byly úplně vyhaslé, než začnete čistit vnitřek. Pořádně spláchněte vodou a nechte uschnout na vzduchu před dalším použitím. Vytřete vnitřek látkovými nebo papírovými ubrousky. Až skončíte s grilováním a jednotka dostatečně vychladne, vytřete zbytek popele. Popel drží vláhu a to vede k předčasnému rezavění a pokažení.

Jestliže k čištění grilovacích ploch používáte kartáč se štětinami, dbejte, aby tam tyto štětiny nezůstaly, až budete znovu grilovat. Nedoporučuje se čistit povrchy, když je gril ještě horký.

נוהלי הפעלה והצתה

- יש להציב את הגריל במקום בטוח.
 - יש לוודא שהגריל חם והפחמים במצב לוהט-אדום לפחות 30 דקות לפני הבישול הראשון.
 - לפני השימוש הראשון בגריל:
 - א'. יש למרוח שמן צמחי על כל המשטחים הפנימיים, כולל הגריל והסבכה.
 - ב'. יש להתחיל להבה קטנה במגש הפחמים.
 - ג'. עם דעיכת הלהבות יש לסגור את המכסה ולכוון את פתחי האוורור למצב ¼ פתוח. יש לקיים בערה זו למשך 30 דקות לכל הפחות.
- יש לבנות ערימת פחמים בצורת פירמידה במרכז מגש הפחמים.
 - יש להצית את הפחמים בעזרת חומר הצתה מתאים על פי תקן EN1860-3. את ההצתה יש לעשות תמיד כאשר המכסה פתוח. על המכסה להיות פתוח כל עוד הפחמים בוערים עם הלהבות.
 - לעולם אין להוסיף חומר הצתה לפחם חם או חמים למניעת סכנת התלקחות שעלולה לגרום לפציעה.
 - כאשר נראה שהפחמים מצופים באפר והלהבות נרגעו (12-15 דקות), יש לפזר את הפחמים בשכבה אחידה במגש הפחמים.
 - יש להחזיר למקומן את סבכות הבישול ולסגור את המכסה כדי לחמם את משטחי הבישול.
 - אין לבשל לפני שהפחמים מצופים באפר.

אזהרה

יש לפתוח את המכסה לפני פתיחת דלת הגישה לפחמים לבדיקת האש או הדלק.

יש לפתוח את דלת מגש האפר לאט. לעולם אין לנסות להציץ אל תוך הגריל בזמן פתיחת דלת הפחמים כאשר הגריל בשימוש.

אי מילוי הוראות אלה עלול להוביל לפציעה. גז שלא נשרף עלול להצטבר ולגרום להצתה-פתע אם לא פותחים קודם את המכסה.

תחזוקה

יתכן שחלודה תופיע בצד הפנימי של הגריל. מריחת שכבה דקה של שמן צמחי על המשטחים הפנימיים תסייע לשמור ולהגן על המכשיר. לעתים יכול להיות צורך בתיקוני צבע במשטחים חיצוניים של הגריל. אנו ממליצים להשתמש בתרסיס צבע שחור לחום גבוה שאפשר להשיג בחנויות. **לעולם אין לצבוע את הצד הפנימי של הגריל!**

תדירות הניקוי הנדרש תלויה בתדירות השימוש בגריל.

יש לוודא שהפחמים כבויים לחלוטין לפני ניקוי החלקים הפנימיים. יש לשטוף ביסודיות עם מים ולאפשר לגריל להתייבש לפני שימוש נוסף. את הצד הפנימי יש לנגב במטלית בד או נייר. בסיום הבישול, לאחר שהמכשיר התקרר לגמרי, יש לפנות ולנקות את האפר שנותר. אפר סופג לחות ועלול לגרום להופעת חלודה ובלאי של המכשיר טרם זמנו.

אם משתמשים במברשת זיפים לניקוי משטחי הבישול, יש לוודא שלא נשאר על משטחי הבישול זיפים שנשרו ממנה. לא מומלץ לנקות את משטחי הבישול כאשר הגריל חם.

אזהרה

- זהירות!** הגריל נעשה חם מאוד, אין להזיז אותו בזמן השימוש.
- לא לשימוש בתוך מבנה! הגריל נועד לשימוש בחוץ בלבד. יש להשתמש בגריל במקום מאוורר היטב.
- אזהרה!** אין להשתמש בכוח או בנזין להצתה או להצתה מחדש של הגריל! יש להשתמש אך ורק בעזרי הצתה תואמי תקן EN1860-3!
- אזהרה!** נא להרחיק ילדים וחיות מחמד מהגריל.
- לפני השימוש יש להתקין את הגריל בצורה בטוחה על בסיס שטוח.
- אין להשתמש במכשיר במרחק פחות ממטר אחד ממבנה דליק או מתחת למשטח שעלול להתלקח.
- מגש איסוף האפר חייב להיות מותקן כיאות בזמן הפעלה. התקנה לא נכונה של המגש עלולה להוביל לנפילת אפר וגחלים לוהטים מהגריל.
- בעירת דלקים מוצקים יוצרת פחמן חד-חמצני, גז ללא ריח שעלול להיות קטלני! לפיכך, לעולם אין להשתמש במכשיר זה בתוך מבנה או להעביר אותו פנימה לפני שהאש כבתה לחלוטין.
- אחרי שאש גחלים נראית כבוייה, גחלים ורמץ שלא נשרפו לגמרי עשויים להישאר חמים עד 24 שעות; חשיפה לאוויר טרי עלולה לגרום התפרצות להבות פתאומית. גחלים ורמץ כאלה מחוץ לתיבת הבערה של הגריל מהווים גורם סיכון ועלולים להצית משטחים דליקים כגון רצפת עץ.
- יש להקפיד לקרוא ולמלא את ההוראות להצתת פחמים; התוצאה של אי מילוי ההוראות עלולה להיות פציעה חמורה ו/או נזק לרכוש.
- יש לטפל בגחלים בוערות בזהירות למניעת פציעה.
- יש להצית את הגריל אך ורק כאשר המכסה פתוח.

זהירות

- עלולים להיות קצוות חדים לחלקים במכשיר זה! נא ללבוש כפפות מגן לפי הצורך.
- מרבית המשטחים במכשיר זה נעשים חמים בעת השימוש. נא להשתמש בזהירות רבה. למניעת כוויות, אין לגעת בחלקי המתכת של הגריל עד שהתקררו לחלוטין אלא אם משתמשים בכפפות מגן.

עצות בטיחות וטיפול

- נא לקרוא את הוראות הפעלה לפני השימוש בגריל!
- נא למלא את כל ההוראות ולפעול על פי האזהרות בשעת השימוש בגריל. התוצאה של אי מילוי ההוראות עלולה להיות פציעה חמורה ו/או נזק לרכוש.
- נא לשמור על חוברת הוראות זו למקרה שיהיה בה צורך בעתיד.
- בשאלות הקשורות להוראות אלה נא לפנות למפיץ המקומי.
- נא לא להשתמש בגריל זה אלא כאשר הוא מורכב לגמרי וכל החלקים מהודקים ומחוזקים בבטחה.
- לשימוש ביתי בלבד. לא לשימוש בבישול מסחרי.



AVERTIZARE

- AVERTIZARE! Acest grătar va deveni foarte fierbinte, nu-l mișcați în timpul funcționării.
- A nu se utiliza în interior! Acest grătar este destinat exclusiv utilizării în exterior. Utilizați grătarul într-o zonă ventilată.
- AVERTIZARE! Nu folosiți alcool sau benzină pentru aprindere sau reaprindere! Folosiți numai aprinderi conforme cu EN 1860-3!
- AVERTIZARE! Nu permiteți copiilor sau animalelor să se apropie de grătar.
- Înainte de utilizare, grătarul trebuie instalat pe o suprafață stabilă.
- Nu utilizați grătarul la mai puțin de 1 m de orice structură inflamabilă sau sub orice suprafață combustibilă.
- În timpul funcționării, tava de colectare a cenușii trebuie să fie instalată complet. Instalarea incorectă poate duce la căderea cărbunilor încinși din grătar.
- Arderea combustibililor solizi produce monoxid de carbon, care este inodor și poate fi letal! Prin urmare, nu utilizați niciodată grătarul în interior și nu îl aduceți în interior decât după ce a fost stins complet.
- Deși cărbunii pot părea stinși, cărbunii neconsumați pot reține căldura până la 24 de ore, iar sub acțiunea curenților de aer se pot reaprinde brusc. În afara focarului grătarului, astfel de cărbuni aprinși reprezintă un pericol de incendiu, putând aprinde suprafețele inflamabile, precum o terasă din lemn.
- Nerespectarea instrucțiunilor pentru aprinderea cărbunilor poate duce la vătămare fizică gravă și/sau daune materiale.
- Pentru evitarea vătămarilor fizice, manipulați cu grijă cărbunii încinși.
- La aprinderea focului, capacul grătarului trebuie să fie întotdeauna deschis.



PRECAUȚIE

- Anumite componente pot avea margini tăioase. Purtați mănuși de protecție dacă este necesar.
- Majoritatea suprafețelor acestui produs sunt fierbinți în timpul utilizării. Lucrați cu mare atenție. Dacă nu purtați mănuși de protecție, nu atingeți părțile din metal ale grătarului decât după ce s-a răcit complet, pentru a evita provocarea de arsuri.
- **ACEST PRODUS ARE O GREUTATE RIDICATĂ! NU încercați să îl asamblați fără ajutorul unei alte persoane.**



AVERTIZARE

Vă rugăm să citiți întregul manual înainte de instalarea și utilizarea acestui produs. Nerespectarea acestor instrucțiuni poate duce la daune materiale, vătămări corporale sau chiar deces. Contactați autoritățile locale din domeniul construcțiilor sau ale pompierilor în legătură cu restricțiile și cerințele privind verificarea instalațiilor din zona dvs. Păstrați aceste instrucțiuni.

CONSULTAȚI MANUALUL PROPRIETARULUI PENTRU INFORMAȚII DE SIGURANȚĂ IMPORTANTE.

- Majoritatea suprafețelor acestui produs sunt fierbinți în timpul utilizării. Lucrați cu mare atenție.
- Nu permiteți apropierea celorlalți de grătar.
- Purtați întotdeauna îmbrăcăminte de protecție pentru a preveni rănirea în timpul utilizării.
- Nu permiteți copiilor sau animalelor să se apropie de grătar.
- Nu mutați acest produs în timpul funcționării.
- Nu folosiți niciodată benzină, kerosen sau alcool în locul aprinzătorului de cărbuni. În unele state, utilizarea aprinzătorului de cărbuni este interzisă prin lege. În acest caz, se pot folosi cuburi de aprindere pe bază de parafină în locul aprinzătorului de cărbuni.
- Nu utilizați niciodată lichid de aprindere a cărbunilor în combinație cu un aprinzător electric. Deși cărbunii pot părea stinși, cărbunii neconsumați pot reține căldura până la 24 de ore, iar sub acțiunea curenților de aer se pot reaprinde brusc. În afara focarului grătarului, astfel de cărbuni aprinși reprezintă un pericol de incendiu, putând aprinde suprafețele inflamabile, precum o terasă din lemn.

NERESPECTAREA INSTRUCȚIUNILOR PENTRU APRINDEREA CĂRBUNILOR POATE DUCE LA VĂTĂMARE FIZICĂ GRAVĂ ȘI/SAU DAUNE MATERIALE.

PENTRU EVITAREA VĂTĂMĂRILOR FIZICE, MANIPULAȚI CU GRIJĂ CĂRBUNII ÎNCINȘI.

LA APRINDEREA FOCULUI, CAPACUL GRĂTARULUI TREBUIE SĂ FIE ÎNTOTDEAUNA DESCHIS

Deși cărbunii pot părea stinși, cărbunii neconsumați pot reține căldura până la 24 de ore, iar sub acțiunea curenților de aer se pot reaprinde brusc. În afara focarului grătarului, astfel de cărbuni aprinși reprezintă un pericol de incendiu, putând aprinde suprafețele inflamabile, precum o terasă din lemn.

Sfaturi privind siguranța

- Vă rugăm să citiți manualul cu instrucțiuni înainte de utilizarea grătarului!
- Respectați toate avertizările și instrucțiunile pentru utilizarea grătarului. Nerespectarea instrucțiunilor poate duce la vătămare fizică gravă și/sau daune materiale.
- Păstrați manualul pentru consultare ulterioară.
- Dacă aveți întrebări legate de aceste instrucțiuni, consultați magazinul de achiziționare.
- Nu utilizați grătarul decât după ce a fost asamblat complet și toate componentele au fost fixate și strânse corect.
- Exclusiv pentru utilizare casnică. A nu se utiliza pentru gătit în scopuri comerciale.

Procedura de aprindere și utilizare

- Acest grătar este conceput pentru utilizare cu cărbuni obișnuiți sau brichete de cărbune.
- Instalați sau amplasați grătarul într-o zonă ferită de pericole.
- Înainte de prima gătire, grătarul trebuie încins iar cărbunii menținuți foarte fierbinți timp de cel puțin 30 de minute.
- Înainte de prima utilizare a grătarului:
 1. Folosind o perie sau pensulă, ungeți cu ulei vegetal toate suprafețele interioare, inclusiv grătarele și grilajele.
 2. Faceți un foc mic în tava de cărbuni.
 3. Închideți capacul după ce flăcările scad, poziționați clapetele de ventilație la aproximativ ¼ de tură deschise. Arderea ar trebui să se mențină cel puțin 30 de minute.
- Așezați cărbunii în formă de piramidă în centrul tăvii pentru cărbuni.
- Aprindeți cărbunii. La aprinderea focului, capacul trebuie să fie întotdeauna deschis. Țineți capacul deschis atâta timp cât cărbunii ard cu flacără.
- Nu adăugați niciodată peste cărbunii încinși lichid de aprindere a cărbunilor deoarece returul flăcării poate provoca vătămare fizică.
- Când cărbunii capătă un înveliș de cenușă și flăcările s-au stins (12-15 minute), repartizați cărbunii uniform în tavă. Puneți la loc grila și închideți capacul pentru a preîncălzi suprafața de gătire.
- Nu începeți gătitul decât după ce cărbunii capătă un înveliș de cenușă.

ÎNTREȚINERE

- Pe interiorul grătarului poate apărea rugină. Aplicarea regulată a unei pelicule de ulei vegetal pe suprafețele din interior vor ajuta la protejarea grătarului. Suprafețele exterioare pot necesita corecturi ocazionale. Vă recomandăm să utilizați sprayurile cu vopsea la temperatură ridicată disponibile în comerț, de culoare neagră. **NU VOPSIȚI INTERIORUL GRĂTARULUI!**
- Înainte de a curăța interiorul, asigurați-vă că ați stins complet cărbunii. Clătiți bine cu apă și lăsați să se usuce înainte de reutilizare. Ștergeți interiorul grătarului cu o cârpă sau prosoape de hârtie. După ce ați terminat de gătit, iar grătarul s-a răcit corespunzător, curățați toată cenușa rămasă. Cenușa atrage umezeală, care poate duce la ruginire și deteriorare prematură.
- Dacă se folosește o perie abrazivă pentru curățarea suprafețelor de gătire, aveți grijă să nu rămână vreun fir de păr pe aceste suprafețe înainte de gătire. Nu se recomandă curățarea suprafețelor de gătire cât timp grătarul este fierbinte.



ΠΡΟΕΙΔΟΠΟΙΗΣΗ

- **ΠΡΟΕΙΔΟΠΟΙΗΣΗ!** Αυτό το μπάρμπεκιου θα ζεσταθεί πολύ, μην το μετακινείτε κατά τη λειτουργία.
- Δεν πρέπει να χρησιμοποιείτε τη συσκευή σε εσωτερικούς χώρους! Η συγκεκριμένη ψησταριά προορίζεται για χρήση μόνο σε εξωτερικούς χώρους. Πρέπει να τη χρησιμοποιείτε σε χώρο με καλό εξαερισμό.
- **ΠΡΟΕΙΔΟΠΟΙΗΣΗ!** Μην χρησιμοποιείτε οινόπνευμα ή βενζίνη για ανάμμα ή εκ νέου φωτισμό! Χρησιμοποιείτε μόνο πυροσβέστες που συμμορφώνονται με το EN 1860-3!
- **ΠΡΟΕΙΔΟΠΟΙΗΣΗ!** Πρέπει να κρατάτε τα μικρά παιδιά και τα κατοικίδια μακριά από τη συσκευή.
- Προτού χρησιμοποιήσετε την ψησταριά, πρέπει να την εγκαταστήσετε σε ασφαλή επίπεδη βάση.
- Δεν πρέπει να χρησιμοποιείτε τη συσκευή σε απόσταση μικρότερη από 1 μέτρο από οποιαδήποτε αναφλέξιμη κατασκευή ή κάτω από οποιαδήποτε εύφλεκτη επιφάνεια.
- Κατά τη λειτουργία της ψησταριάς, το δοχείο του συλλέκτη στάχτης πρέπει να είναι πλήρως εγκατεστημένο στη θέση του. Αλλιώς, υπάρχει κίνδυνος να πέσουν καυτά κομμάτια κάρβουνου έξω από την ψησταριά.
- Κατά την καύση στερεών καυσίμων, παράγεται μονοξείδιο του άνθρακα που είναι άσμο και θανατηφόρο! Επομένως, ποτέ δεν πρέπει να χρησιμοποιείτε ή να φέρνετε τη συγκεκριμένη συσκευή σε εσωτερικούς χώρους αν τα κάρβουνα δεν έχουν σβήσει εντελώς.
- Μετά το φαινομενικό σβήσιμο μιας φωτιάς με ξυλοκάρβουνο, τα μη χρησιμοποιημένα κάρβουνα μπορούν να διατηρήσουν τη θερμότητα επί έως και 24 ώρες και, αν μείνουν εκτεθειμένα στον καθαρό αέρα, ενδέχεται να αναφλεγούν ξαφνικά. Αν αυτά τα κάρβουνα πέσουν έξω από το δοχείο κάρβουνων της ψησταριάς, υπάρχει κίνδυνος πυρκαγιάς γιατί ενδέχεται να πάρουν φωτιά διάφορες εύφλεκτες επιφάνειες, π.χ. ξύλινο πάγκο.
- Αν δεν διαβάσετε και δεν τηρήσετε τις οδηγίες για το ανάμμα του ξυλοκάρβουνου, υπάρχει κίνδυνος πρόκλησης σοβαρού τραυματισμού και/ή υλικών ζημιών.
- Πάντα πρέπει να προσέχετε πολύ κατά τον χειρισμό των ζεστών κάρβουνων προς αποφυγή τραυματισμού.
- Πάντα πρέπει να ανάβετε τη φωτιά έχοντας ανοιχτό το καπάκι της ψησταριάς.



ΠΡΟΣΟΧΗ

- Σε ορισμένα εξαρτήματα ενδέχεται να υπάρχουν σημεία με αιχμηρά άκρα! Αν είναι απαραίτητο, πρέπει να φοράτε προστατευτικά γάντια.
- Οι περισσότερες επιφάνειες της συγκεκριμένης μονάδας θερμαίνονται κατά τη χρήση της. Απαιτείται ιδιαίτερη προσοχή. Για να μην πάθετε εγκαύματα, δεν πρέπει να αγγίζετε μεταλλικά εξαρτήματα της ψησταριάς μέχρι να κρυώσει εντελώς, εκτός αν φοράτε προστατευτικά γάντια.
- **Η ΣΥΓΚΡΕΚΡΙΜΕΝΗ ΜΟΝΑΔΑ ΕΙΝΑΙ ΒΑΡΙΑ! ΜΗΝ** επιχειρήσετε να τη συναρμολογήσετε χωρίς βοήθο.



ΠΡΟΕΙΔΟΠΟΙΗΣΗ

Διαβάστε όλο το παρόν εγχειρίδιο προτού προχωρήσετε στην εγκατάσταση και στη χρήση της συγκεκριμένης συσκευής. Αν δεν τηρηθούν οι οδηγίες αυτές, υπάρχει κίνδυνος πρόκλησης υλικών ζημιών και σοβαρού ή θανάσιμου τραυματισμού. Επικοινωνήστε με την τοπική υπηρεσία πολεοδομίας ή την πυροσβεστική για να μάθετε τους περιορισμούς και τις απαιτήσεις επιθεώρησης της εγκατάστασης που ισχύουν στην περιοχή σας. Φυλάξτε τις οδηγίες.

ΣΗΜΑΝΤΙΚΕΣ ΠΛΗΦΟΡΟΡΙΕΣ ΓΙΑ ΘΕΜΑΤΑ ΑΣΦΑΛΕΙΑΣ ΘΑ ΒΡΕΙΤΕ ΣΤΟ ΕΓΧΕΙΡΙΔΙΟ ΚΑΤΟΧΟΥ.

- Οι περισσότερες επιφάνειες της συγκεκριμένης μονάδας θερμαίνονται κατά τη χρήση της. Απαιτείται ιδιαίτερη προσοχή.
- Δεν πρέπει να αφήνετε άλλα άτομα να πλησιάζουν στη μονάδα.
- Να φοράτε πάντα προστατευτικό ρουχισμό για να αποφύγετε τραυματισμούς κατά τη χρήση.
- Πρέπει να κρατάτε τα μικρά παιδιά και τα κατοικίδια μακριά από τη συσκευή.
- Δεν πρέπει να μετακινείτε τη συγκεκριμένη μονάδα κατά τη λειτουργία της.
- Ποτέ δεν πρέπει να χρησιμοποιείτε βενζίνη, κηροζίνη ή οινόπνευμα ως προσάναμμα για το ξυλοκάρβουνο. Σε ορισμένες πολιτείες, η χρήση προσανάμματος για το ξυλοκάρβουνο απαγορεύεται βάσει της νομοθεσίας. Στην περίπτωση αυτή, μπορείτε να χρησιμοποιήσετε κύβους προσανάμματος με βάση την παραφίνη.
- Ποτέ δεν πρέπει να χρησιμοποιείτε υγρό προσάναμμα για το ξυλοκάρβουνο αν η συσκευή σας διαθέτει ηλεκτρικό εκκινητή. Μετά το φαινομενικό σβήσιμο μιας φωτιάς με ξυλοκάρβουνο, τα μη χρησιμοποιημένα κάρβουνα μπορούν να διατηρήσουν τη θερμότητα επί έως και 24 ώρες και, αν μείνουν εκτεθειμένα στον καθαρό αέρα, ενδέχεται να αναφλεγούν ξαφνικά. Αν αυτά τα κάρβουνα πέσουν έξω από το δοχείο κάρβουνων της ψησταριάς, υπάρχει κίνδυνος πυρκαγιάς γιατί ενδέχεται να πάρουν φωτιά διάφορες εύφλεκτες επιφάνειες, π.χ. ξύλινο πάγκο.

ΑΝ ΔΕΝ ΔΙΑΒΑΣΕΤΕ ΚΑΙ ΔΕΝ ΤΗΡΗΣΕΤΕ ΤΙΣ ΟΔΗΓΙΕΣ ΓΙΑ ΤΟ ΑΝΑΜΜΑ ΤΟΥ ΞΥΛΟΚΑΡΒΟΥΝΟΥ, ΥΠΑΡΧΕΙ ΚΙΝΔΥΝΟΣ ΠΡΟΚΛΗΣΗΣ ΣΟΒΑΡΟΥ ΤΡΑΥΜΑΤΙΣΜΟΥ ΚΑΙ/Η ΥΛΙΚΩΝ ΖΗΜΙΩΝ.

ΠΑΝΤΑ ΠΡΕΠΕΙ ΝΑ ΠΡΟΣΕΧΕΤΕ ΠΟΛΥ ΚΑΤΑ ΤΟΝ ΧΕΙΡΙΣΜΟ ΤΩΝ ΖΕΣΤΩΝ ΚΑΡΒΟΥΝΩΝ ΠΡΟΣ ΑΠΟΦΥΓΗ ΤΡΑΥΜΑΤΙΣΜΟΥ.

ΠΑΝΤΑ ΠΡΕΠΕΙ ΝΑ ΑΝΑΒΕΤΕ ΤΗ ΦΩΤΙΑ ΕΧΟΝΤΑΣ ΑΝΟΙΧΤΟ ΤΟ ΚΑΠΑΚΙ ΤΗΣ ΨΗΣΤΑΡΙΑΣ.

Μετά το φαινομενικό σβήσιμο μιας φωτιάς με ξυλοκάρβουνο, τα μη χρησιμοποιημένα κάρβουνα μπορούν να διατηρήσουν τη θερμότητα επί έως και 24 ώρες και, αν μείνουν εκτεθειμένα στον καθαρό αέρα, ενδέχεται να αναφλεγούν ξαφνικά. Αν αυτά τα κάρβουνα πέσουν έξω από το δοχείο κάρβουνων της ψησταριάς, υπάρχει κίνδυνος πυρκαγιάς γιατί ενδέχεται να πάρουν φωτιά διάφορες εύφλεκτες επιφάνειες, π.χ. ξύλινο πάγκο.

Πληροφορίες για την ασφάλεια και τη φροντίδα της συσκευής

- Διαβάστε το εγχειρίδιο οδηγιών προτού χρησιμοποιήσετε την ψησταριά!
- Κατά τη χρήση της ψησταριάς, πρέπει να ακολουθείτε όλες τις προειδοποιήσεις και τις οδηγίες. Αν δεν διαβάσετε και δεν τηρήσετε τις οδηγίες, υπάρχει κίνδυνος πρόκλησης σοβαρού τραυματισμού και/ή υλικών ζημιών.
- Φυλάξτε το παρόν εγχειρίδιο γιατί θα το χρειαστείτε στο μέλλον.
- Αν έχετε κάποια απορία όσον αφορά τις παρούσες οδηγίες, επικοινωνήστε με τον αντιπρόσωπο της εταιρείας στην περιοχή σας.
- Μη χρησιμοποιήσετε την ψησταριά αν δεν είναι πλήρως συναρμολογημένη και αν όλα τα εξαρτήματά της δεν είναι γερά στερεωμένα και σφιγμένα.
- Η συσκευή προορίζεται μόνο για οικιακή χρήση. Δεν πρέπει να τη χρησιμοποιήσετε για εμπορικούς σκοπούς.

Διαδικασία λειτουργίας και ανάμματος

- Η ψησταριά είναι σχεδιασμένη για χρήση με μπρικέτες ή κομμάτια ξυλοκάρβουνου.
- Εγκαταστήστε ή τοποθετήστε την ψησταριά σε ασφαλές σημείο.
- Πρέπει να θερμάνετε την ψησταριά και να κρατήσετε το ξυλοκάρβουνο καυτό επί τουλάχιστον 30 λεπτά προτού μαγειρέψετε για πρώτη φορά.
- Προτού μαγειρέψετε στην ψησταριά σας για πρώτη φορά:
 1. Βουρτσίστε όλες τις εσωτερικές επιφάνειες, καθώς και τα γκρίλ και τις σχάρες, με φυτικό λάδι.
 2. Ανάψτε μια μικρή φωτιά στο δοχείο του ξυλοκάρβουνου.
 3. Κλείστε το καπάκι μόλις υποχωρήσουν οι φλόγες και γυρίστε τους ρυθμιστές κατά περίπου ¼ για να μείνουν ανοιχτά στη θέση αυτή. Η φωτιά θα πρέπει να διατηρηθεί επί τουλάχιστον 30 λεπτά.
- Τοποθετήστε το ξυλοκάρβουνο σχηματίζοντας μια πυραμίδα στο κέντρο του δοχείου του.
- Ανάψτε το ξυλοκάρβουνο. Πάντα πρέπει να ανάβετε τη φωτιά έχοντας ανοιχτό το καπάκι. Αφήστε το καπάκι ανοιχτό ώσπου να καεί το ξυλοκάρβουνο δημιουργώντας φλόγες.
- Ποτέ δεν πρέπει να προσθέτετε υγρό προσάναμμα σε καυτά ή ζεστά κάρβουνα, γιατί ενδέχεται να φουντώσει ξαφνικά η φωτιά και να διατρέξετε κίνδυνο τραυματισμού.
- Αφού εμφανιστεί μια στρώση στάχτης στο ξυλοκάρβουνο και υποχωρήσουν οι φλόγες (σε 12-15 λεπτά), απλώστε τα κάρβουνα ομοιόμορφα στο δοχείο ξυλοκάρβουνου. Επανατοποθετήστε τις σχάρες μαγειρέματος και κλείστε το καπάκι για να προθερμανθεί η επιφάνεια μαγειρέματος.
- Μη μαγειρέψετε προτού δημιουργηθεί μια στρώση στάχτης στο καύσιμο.

ΣΥΝΤΗΡΗΣΗ

- Στο εσωτερικό της ψησταριάς σας ενδέχεται να εμφανιστεί σκουριά. Αν υπάρχει πλάνα μια ελαφριά στρώση φυτικού λαδιού στις εσωτερικές επιφάνειες, θα βοηθήσει στην προστασία της ψησταριάς σας. Ίσως χρειαστεί να φρεσκάρετε κατά διαστήματα και τις εξωτερικές επιφάνειες της ψησταριάς. Συνιστούμε να χρησιμοποιείτε σε μορφή σπρέι μια μαύρη βαφή με ανοχή στις υψηλές θερμοκρασίες, από αυτές που κυκλοφορούν στο εμπόριο. **ΠΟΤΕ ΜΗ ΒΑΨΕΤΕ ΤΟ ΕΣΩΤΕΡΙΚΟ ΤΗΣ ΨΗΣΤΑΡΙΑΣ!**
- Προτού καθαρίσετε εσωτερικά τη μονάδα, πρέπει να βεβαιώσετε ότι τα κάρβουνα είναι εντελώς σβηστά. Πρέπει να ξεπλένετε επιμελώς με νερό την ψησταριά και να την αφήνετε να στεγνώσει στον αέρα προτού τη χρησιμοποιήσετε ξανά. Μπορείτε να σκουπίζετε το εσωτερικό της μονάδας με ένα πανί ή με χαρτί κουζίνας. Όταν τελειώνει το μαγείρεμα και αφού κρυώσει αρκετά η μονάδα, πρέπει να καθαρίζετε όλα τα κατάλοιπα στάχτης. Οι στάχτες μαζεύουν υγρασία, με πιθανή συνέπεια να σκουριάσει και να σαπίσει πρόωρα η ψησταριά.
- Αν χρησιμοποιείτε βούρτσες για να καθαρίσετε κάποιες από τις επιφάνειες μαγειρέματος, προτού ψήσετε πρέπει να βεβαιώσετε ότι δεν έχουν μείνει τρίχες επάνω στις επιφάνειες αυτές. Συνιστούμε να μην καθαρίζετε τις επιφάνειες μαγειρέματος προτού κρυώσει η ψησταριά.



FIGYELEM!

- **FIGYELEM!** Ez a grill nagyon felforrósodik, működés közben ne mozgassa.
- Ne használja zárt térben! A grillsütő csak szabadban használható. A grillt csak jól szellőző területen használja.
- **FIGYELEM!** Szeszt vagy benzint ne használjon gyújtáshoz vagy újragyújtáshoz! Csak az EN 1860-3 szabványnak megfelelő tüzgyújtót használjon!
- **FIGYELEM!** Tartsa a gyerekeket és a háziállatokat távol.
- A grillt használat előtt biztonságos, vízszintes helyre kell helyezni.
- Ne használja gyúlékony szerkezetek 1 m-es körzetében vagy gyúlékony felület alatt.
- A hamufogó tálcának működés közben teljesen be kell lennie szerelve. A megfelelő felszerelés elmulasztása azt eredményezheti, hogy a grillből forró parázs hullik ki.
- A szilárd tüzelőanyagok elégetésekor szén-monoxid keletkezik, amelynek nincs szaga és halálos mérgezést okoz! Ezért soha ne használja ezt a készüléket beltérben, és ne vigye be beltérbe, ha nem oltotta el teljesen.
- Miután a faszéntűz kialudt, az el nem hamvadt parázs akár 24 órán keresztül is megőrizheti a hőt, és ha friss levegő éri, váratlanul lángra lobbanhat. A grill tűzterén kívüli parázs tűzveszélyt jelent, és meggyújthatja az éghető felületeket, például a fából készült fedézeteket.
- A faszén meggyújtására vonatkozó utasítások elolvasásának és betartásának elmulasztása súlyos személyi sérülést és/vagy anyagi kárt okozhat.
- A sérülések elkerülése érdekében mindig óvatosan bánjon a forró parázzsal.
- A tüzet mindig nyitott grillfedéllel gyújtsa meg.



VIGYÁZAT!

- Egyes alkatrészek éles peremekkel rendelkezhetnek. Szükség esetén viseljen védőkesztyűt.
- A készülék legtöbb felülete használat közben forró. Legyen rendkívül óvatos. Az égési sérülések elkerülése érdekében ne érintse meg a grill fém részeit, amíg az teljesen ki nem hűlt, kivéve, ha védőkesztyűt visel.
- **A KÉSZÜLÉK NEHÉZ! NE** kísérelje meg segítő nélkül összeszerelni.



FIGYELEM!

A készülék telepítése és használata előtt olvassa el ezt a teljes használati útmutatót. Az utasítások be nem tartása anyagi károkat, személyi sérülést vagy akár halált is okozhat. Vegye fel a kapcsolatot az önkormányzattal vagy a tűzoltókkal, hogy a területi korlátozásokkal és telepítési ellenőrzésekkel tisztában legyen. Őrizze meg ezeket az utasításokat

A FONTOS BIZTONSÁGI INFORMÁCIÓKÉRT LÁSD A HASZNÁLATI ÚTMUTATÓT.

- A készülék legtöbb felülete használat közben forró. Legyen rendkívül óvatos.
- Tartsa távol másokat a készüléktől.
- Mindig viseljen védőruházatot, hogy elkerülje a használat közbeni sérüléseket.
- Tartsa a gyerekeket és a háziállatokat távol.
- Ne mozgassa a készüléket működés közben.
- Soha ne helyettesítse benzinnel, petróleummal vagy alkohollal a faszéngyújtót. Egyes államokban törvény tiltja a faszéngyújtós használatát. Ebben az esetben a paraffin alapú gyújtóskocskákkal helyettesíthetők a faszéngyújtósok.
- Soha ne használjon faszéngyújtó folyadékot elektromos gyújtással. Miután a faszéntűz kialudt, az el nem hamvadt parázs akár 24 órán keresztül is megőrizheti a hőt, és ha friss levegő éri, váratlanul lángra lobbanhat. A grill tűzterén kívüli parázs tűzveszélyt jelent, és meggyújthatja az éghető felületeket, például a fából készült fedézeteket.

A FASZÉN MEGGYÚJTÁSÁRA VONATKOZÓ UTASÍTÁSOK ELOLVASÁSÁNAK ÉS BETARTÁSÁNAK ELMULASZTÁSA SÚLYOS SZEMÉLYI SÉRÜLÉST ÉS/VAGY ANYAGI KÁRT OKOZHAT.

A SÉRÜLÉSEK ELKERÜLÉSE ÉRDEKÉBEN MINDIG ÓVATOSAN BÁNJON A FORRÓ PARÁZZSAL.

A TÜZET MINDIG NYITOTT GRILLFEDÉLLEL GYÚJTSA MEG.

Miután a faszéntűz kialudt, az el nem hamvadt parázs akár 24 órán keresztül is megőrizheti a hőt, és ha friss levegő éri, váratlanul lángra lobbanhat. A grill tűzterén kívüli parázs tűzveszélyt jelent, és meggyújthatja az éghető felületeket, például a fából készült fedézeteket.

Biztonsági és gondozási tanácsok

- A grill használata előtt olvassa el a használati utasítást!
 - A grill használatakor tartsa be az összes figyelmeztetést és utasítást. Az utasítások elolvasásának és betartásának elmulasztása súlyos személyi sérülést és/vagy anyagi kárt okozhat.
 - Őrizze meg a használati útmutatót annak érdekében, hogy később is használni tudja.
 - Ha bármilyen kérdése van ezekkel az utasításokkal kapcsolatban, forduljon a helyi kereskedőhöz.
 - Ne használja a grillt, amíg nincs teljesen összeszerelve, és minden alkatrész nincs biztonságosan rögzítve és meghúzva.
 - Kizárólag szabadtéri használatra. Ne használja nagyüzemi sütésre.
- ### Üzemeltetési és begyújtási eljárás
- A grillt faszénbrikettel vagy darabos faszénnel való használatra tervezték.
 - Állítsa fel vagy helyezze a grillt biztonságos helyre.
 - A grillt fel kell melegíteni, és a tüzelőanyagot az első sütés előtt legalább 30 percig tűzforrón kell tartani.
 - Mielőtt először sütné a grillsütővel:
 1. Az összes belső felületet, beleértve a rácsokat és a rostélyokat is, kefével kenje be növényi olajjal.
 2. Gyújtsa meg a faszénnel teli serpenyőben.
 3. A lángok csillapodása után csukja le a fedelet, és állítsa a csappantyúkat körülbelül ¼ fordulatra nyitva. Ezt az égést legalább 30 percig fenn kell tartani.
 - Tegye a szenet egy piramis alakú halomba a faszénserpenyő közepére.
 - Gyújtsa be a faszenet. A tüzet mindig nyitott fedéllel gyújtsa meg. Tartsa

nyitva a fedelet addig, amíg a faszén lánggal ég.

- Soha ne öntsön forró vagy meleg parázssra gyújtófolyadékot, mivel ez sérülést okozhat.
- Amikor a faszénnel már látszik a hamu, és a lángok csillapodnak (12-15 perc), egyenletesen terítse szét a parázst a faszénserpenyőben. Helyezze vissza a sütőrácsokat, és csukja le a fedelet a sütőfelület előmelegítéséhez.
- Ne süssön addig, amíg a tüzelőanyagból nem képződik hamuréteg.

KARBANTARTÁS

- A grill belsejében rozsa jelenhet meg. Ha a belső felületeket enyhén megkeni növényi olajjal, az elősegíti a grill védelmét. A grill külső felületeit időnként javítófestékkel lehet javítani. Javasoljuk a kereskedelemben kapható fekete, hőálló festékszpré használatát.
- ### SOHA NE FESSE LE A GRILL BELSEJÉT!
- A készülék belsejének tisztítása előtt győződjön meg arról, hogy a paraszat teljesen eloltotta-e. Újbóli használat előtt alaposan öblítse le vízzel, és hagyja levegőn megszáradni. Törölje ki a készülék belsejét egy ronggyal vagy papírtörölvél. Ha a sütés befejeződött, és a készülék megfelelően kihűlt, távolítsa el a maradék hamut. A hamu összegyűjti a nedvességet, ami idő előtti rozsdásodáshoz és tönkremenetelhez vezethet.
 - A grillsütő sütőfelületeinek sörtés kefével való tisztítása után, a grillezés előtt győződjön meg arról, hogy nem maradt-e kiesett sörté a sütőfelületeken. Nem javasolt a sütőfelületek tisztítása addig, amíg a grillsütő forró.



ПРЕДУПРЕЖДЕНИЕ

- **ВНИМАНИЕ!** Грилът ще стане много горещ, да не се премества по време на използването му.
- Да не се използва в затворени помещения! Той е само за употреба навън. Да се използва само на добре проветрявано място.
- **ПРЕДУПРЕЖДЕНИЕ!** Да не се използва спирт или петрол за запалване!
- **ПРЕДУПРЕЖДЕНИЕ!** Да не се допускат деца и домашни животни в близост.
- Грилът трябва да се инсталира на стабилна равна основа преди употреба.
- Да не се използва на по-малко от 1 м от запалима конструкция или върху запалима повърхност.
- Съдът за събиране на пепелта трябва да бъде напълно поставен по време на работа. Ако не е правилно поставен, може горещи въглени да изпадат от грила.
- Изгарянето на твърди горива създава въглероден окис, който няма мирис и може да предизвика смърт! Следователно, никога да не се използва този уред в затворени помещения или да се вкарва вътре, ако не е изгаснал напълно.
- Дори когато огънят от дървените въглища изглежда угаснал, неизгорелите въглени могат да задържат топлина до 24 ч. и, ако се изложат на свеж въздух, могат да се запалят неочаквано. Всякаква такава жаравя извън огнището на грила представлява опасност от пожар и може да запали горими повърхности като дървени тераси.
- Ако не се прочетат и изпълняват инструкциите за запалване на дървени въглища, това може да доведе до сериозни телесни наранявания и/или увреждане на собственост.
- Винаги да се борави внимателно с горещи въглени за да се избегне нараняване.
- Винаги огънят да се запалва с отворен капак на грила.



ВНИМАНИЕ

- Някои части може да имат остри ръбове! Носете предпазни ръкавици, ако е необходимо.
- Повечето повърхности на този уред са горещи по време на употреба. Бъдете изключително внимателни. Да не се докосват метални части на грила докато не е изстинал напълно за да се избегнат изгаряния, освен ако носите предпазни ръкавици.
- **ТОЗИ УРЕД Е ТЕЖЪК! НЕ СЕ ОПИТВАЙТЕ** да го сглобявате без помощник.



ПРЕДУПРЕЖДЕНИЕ

Моля прочетете целият наръчник преди инсталирането и употребата на този уред. Ако не се следват инструкциите, това може да доведе до увреждане на имущество, телесно нараняване, или дори смърт. Свържете се с местни служители или с пожарната относно ограниченията и изискванията за инсталиране във вашия район.

ВИЖТЕ НАРЪЧНИКА НА ПОТРЕБИТЕЛЯ ЗА ВАЖНА ИНФОРМАЦИЯ ЗА БЕЗОПАСНОСТ.

- Повечето повърхности на уреда са горещи по време на употреба.
- Не допускате другите в близост до уреда.
- Винаги носете предпазно облекло за да се избегне нараняване.
- Да не се допускат деца и домашни животни в близост.
- Грилът да не се мести по време на употреба.
- Разпалващата течност за дървени въглища да не се заменя с бензин, керосин или спирт. В някои щати използването на течност за запалване на дървени въглища е забранено със закон. В този случай, може да се използват кубчета на парафинова основа вместо течността.
- Никога да не се използва течност за запалване на дървени въглища с електрически starter. Дори когато огънят от дървените въглища изглежда угаснал, неизгорелите въглени могат да задържат топлина до 24 ч. и, ако се изложат на свеж въздух, могат да се запалят неочаквано. Всякаква такава жаравя извън огнището на грила представлява опасност от пожар и може да запали горими повърхности като дървени тераси.

АКО НЕ СЕ ПРОЧЕТАТ И СЛЕДВАТ ИНСТРУКЦИИТЕ ЗА ЗАПАЛВАНЕ НА ДЪРВЕНИ ВЪГЛИЩА, ТОВА МОЖЕ ДА ДОВЕДЕ ДО СЕРИОЗНО ТЕЛЕСНО НАРАНЯВАНЕ ИЛИ УВРЕЖДАНЕ НА СОБСТВЕНОСТ.

ВИНАГИ ВНИМАВАЙТЕ КОГАТО БОРАВИТЕ С ГОРЕЩИ ВЪГЛЕНИ ЗА ДА СЕ ИЗБЕГНЕ НАРАНЯВАНЕ.

ВИНАГИ РАЗПАЛВАЙТЕ ОГЪНЯ С ОТВОРЕН КАПАК НА ГРИЛА

Дори когато огънят от дървените въглища изглежда угаснал, неизгорелите въглени могат да задържат топлина до 24 ч. и, ако се изложат на свеж въздух, могат да се запалят неочаквано. Всякаква такава жаравя извън огнището на грила представлява опасност от пожар и може да запали горими повърхности като дървени тераси.

Съвети за безопасност и грижи






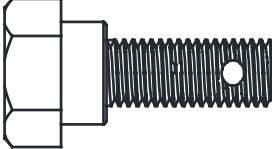

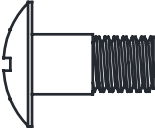

- Моля прочетете наръчника с инструкциите преди употреба на грила.
 - Следвайте всички предупреждения и инструкции когато използвате грила. Ако не се прочетат и следват инструкциите, това може да доведе до телесно нараняване и/или увреждане на имущество.
 - Запазете наръчника за справки, ако се налага.
 - Ако имате въпроси по тези инструкции, обърнете се към вашия местен дилър.
 - Да не се използва грила, ако не е напълно сглобен и всички части са здраво затегнати.
 - Той е само за домашна употреба. Да не се използва за търговски цели.
- Процедура на запалване и работа с грила**
- Грилът е предназначен да работи с брикети или с бучки дървени въглища.

- Да се постави на безопасно място.
- Грилът трябва да се загрее и горивото да се поддържа горещо до червено за най-малко 30 минути преди първото готвене.
- Преди да се използва за първи път:
 1. Избършете всички вътрешни повърхности, включително гриловете и скарите, с растително олио.
 2. Разпалете малък огън в съда за дървени въглища.
 3. Затворете капака след като огънят намалее, поставете отворите за въздух отворени на приблизително ¼ оборот. Така горенето ще се поддържа за най-малко 30 минути.
- Поставете дървените въглища накуп в пирамидален вид в центъра на съда за дървени въглища.
- Запалете дървени въглища. Винаги разпалвайте огъня с отворен капак. Оставете го отворен докато дървените въглища горят с пламъци.
- Никога не добавяйте течност за запалване на дървени въглища върху горещи или топли въглени, тъй като пръски могат да предизвикат нараняване.
- След като върху дървените въглища се образува слой пепел и пламъците намалее (12 – 15 минути), разпръснете въглените равномерно по съда за дървени въглища. Поставете решетките и затворете капака за да се нагрее повърхността за готвене.
- Да не се готви преди да се е образувал слой пепел.

ПОДДРЪЖКА

- Може да се образува ръжда вътре в грила. Ако се намазват вътрешните повърхности с лек слой растително олио, това ще предпази вашият грил. Външните повърхности може да се нуждаят от малки поправки с течение на времето. Ние препоръчваме употребата на черна, високотемпературна боя във вид на спрей, която може да се намери в търговската мрежа. **НИКОГА НЕ БОЯДИСВАЙТЕ ВЪТРЕШНОСТТА НА ГРИЛА!**
- Проверете дали въглените са напълно изгаснали преди да почистите вътрешността на уреда. Изплакнете обилно с вода и нека изсъхне напълно преди да се използва отново. Избършете вътрешността на уреда с парцал или салфетки. Когато свършите с готвенето и уредът е изстинал, почистете останалата пепел. Пепелта събира влага, което може да доведе до преждевременно ръждясване и гниене.
- Ако се използва телена четка за почистване на скарите, проверете да няма останали телчета върху повърхността за готвене преди употреба. Не се препоръчва почистването на скарите за готвене когато грилът е все още горещ.

HARDWARE LIST

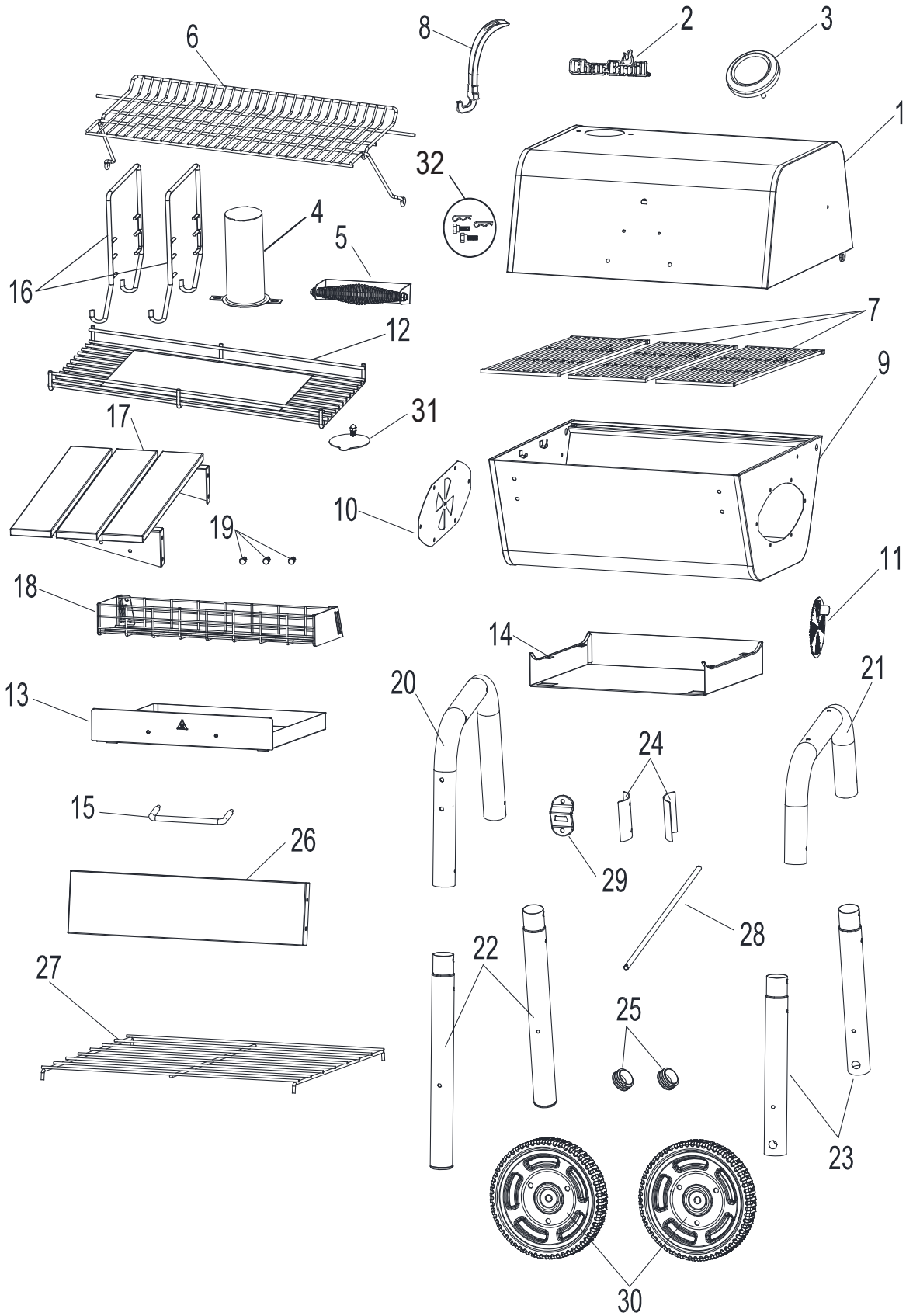
KEY	DESCRIPTION	IMAGE	QUANTITY
A	1/4-20×1/2" Screw		17
B	1/4-20×1 1/5" Screw		12
C	1/4-20 Flange Nut		26
D	1/4-20 Locking Nut		1
E	Fine Hair pin		4
F	Hinge shaft screw		2
G	Coarse Hair pin		2
H	Shoulder Bolt		2
J	Round nut		2

REPLACEMENT PARTS LIST

Key	Qty	Description
1	1	TOP LID
2	1	LOGO PLATE
3	1	TEMPERATURE GAUGE
4	1	SMOKE STACK TUBE
5	1	LID HANDLE
6	1	SWINGAWAY GRID
7	3	COOKING GRATE
8	1	GRATE LIFTER
9	1	FIRE BOX
10	1	SIDE PLATE, FIREBOX DAMPER
11	1	FIRE BOX DAMPER
12	1	FIRE GRATE
13	1	ASH PAN
14	1	ASH PAN SUPPORT
15	1	ASH PAN HANDLE
16	2	FIRE GRATE HANGER
17	1	SIDE SHELF
18	1	CONDIMENT BASKET

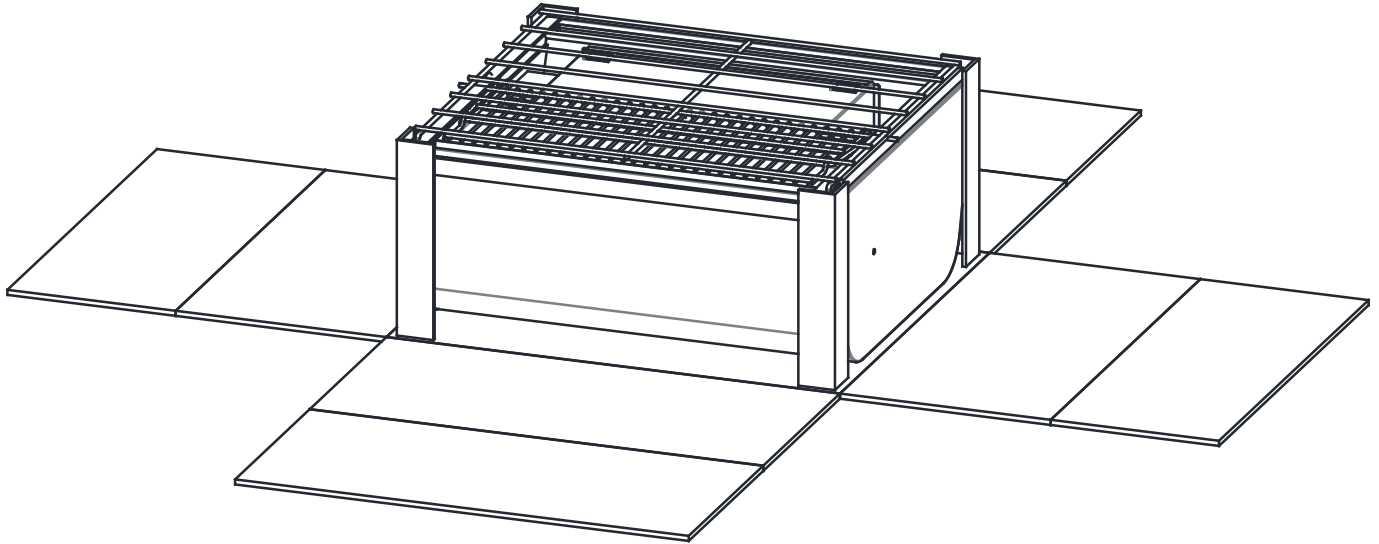
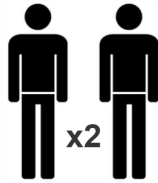
Key	Qty	Description
19	3	TOOL HOOK
20	1	SUPPORT LEG, LEFT
21	1	SUPPORT LEG, RIGHT
22	2	LEG, LONG W/ CAP
23	2	LEG, SHORT, F/ WHEEL
24	2	LEG TIE BRACKET
25	2	LEG CAP
26	1	REAR PANEL
27	1	BOTTOM SHELF WIRE
28	1	AXLE F/ WHEEL
29	1	BOTTLE OPENER
30	2	WHEEL
31	1	DAMPER F/ SMOKESTACK
32	1	KIT, TOP LID HARDWARE
NOT Pictured		
...	1	HARDWARE PACK
...	1	PRODUCT GUIDE, ENGLISH, SPANISH
...	1	KIT, SPRING, NUT F/ SMOKESTACK

REPLACEMENT PARTS DIAGRAM



ASSEMBLY

1

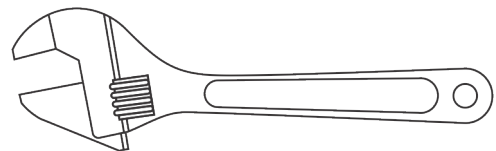


CAUTION

THIS UNIT IS HEAVY! DO NOT attempt to assemble without a helper.

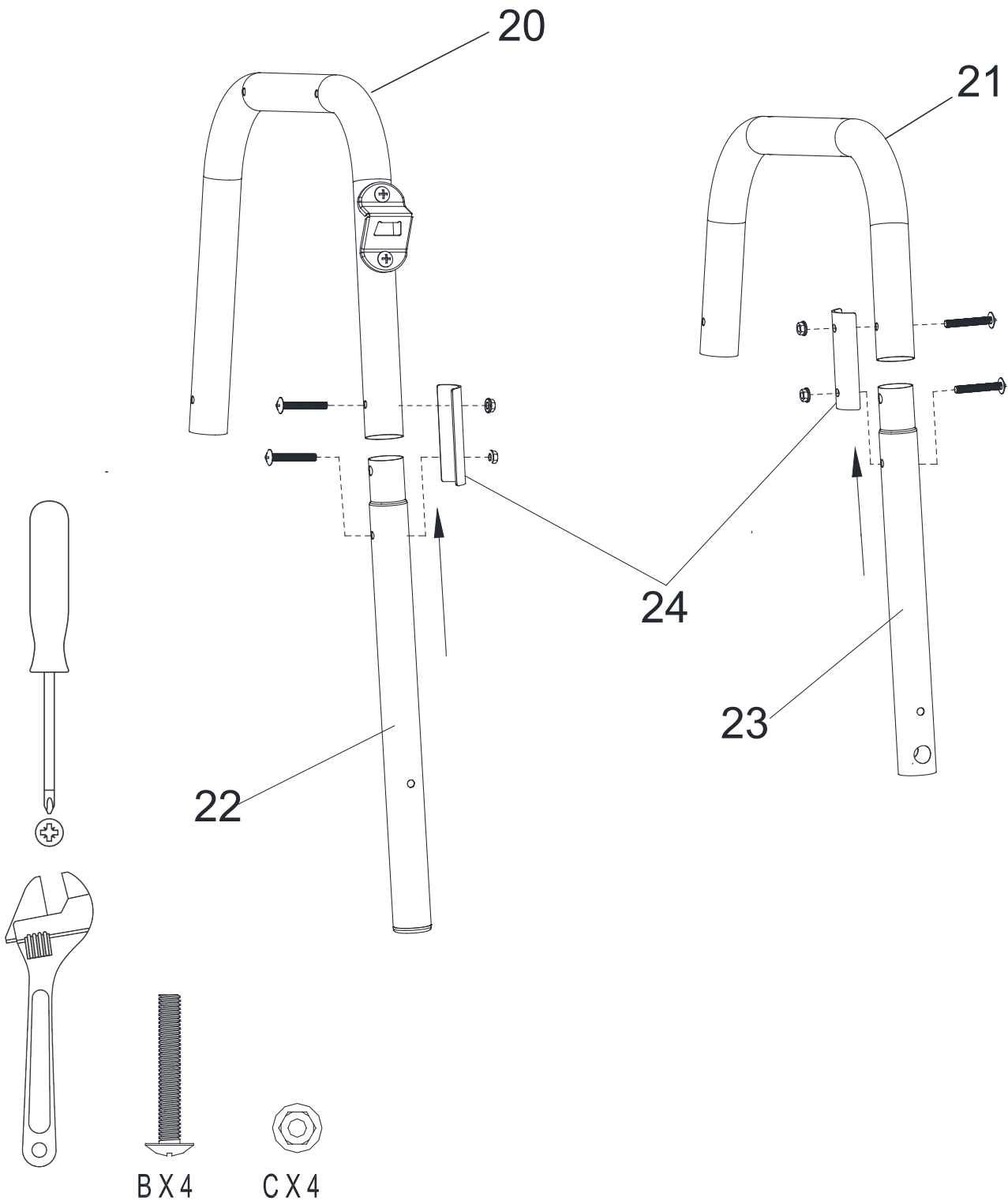
Some parts may contain sharp edges – especially as noted in each assembly step! Wear protective gloves if necessary.

Tools required for assembly (Not included)



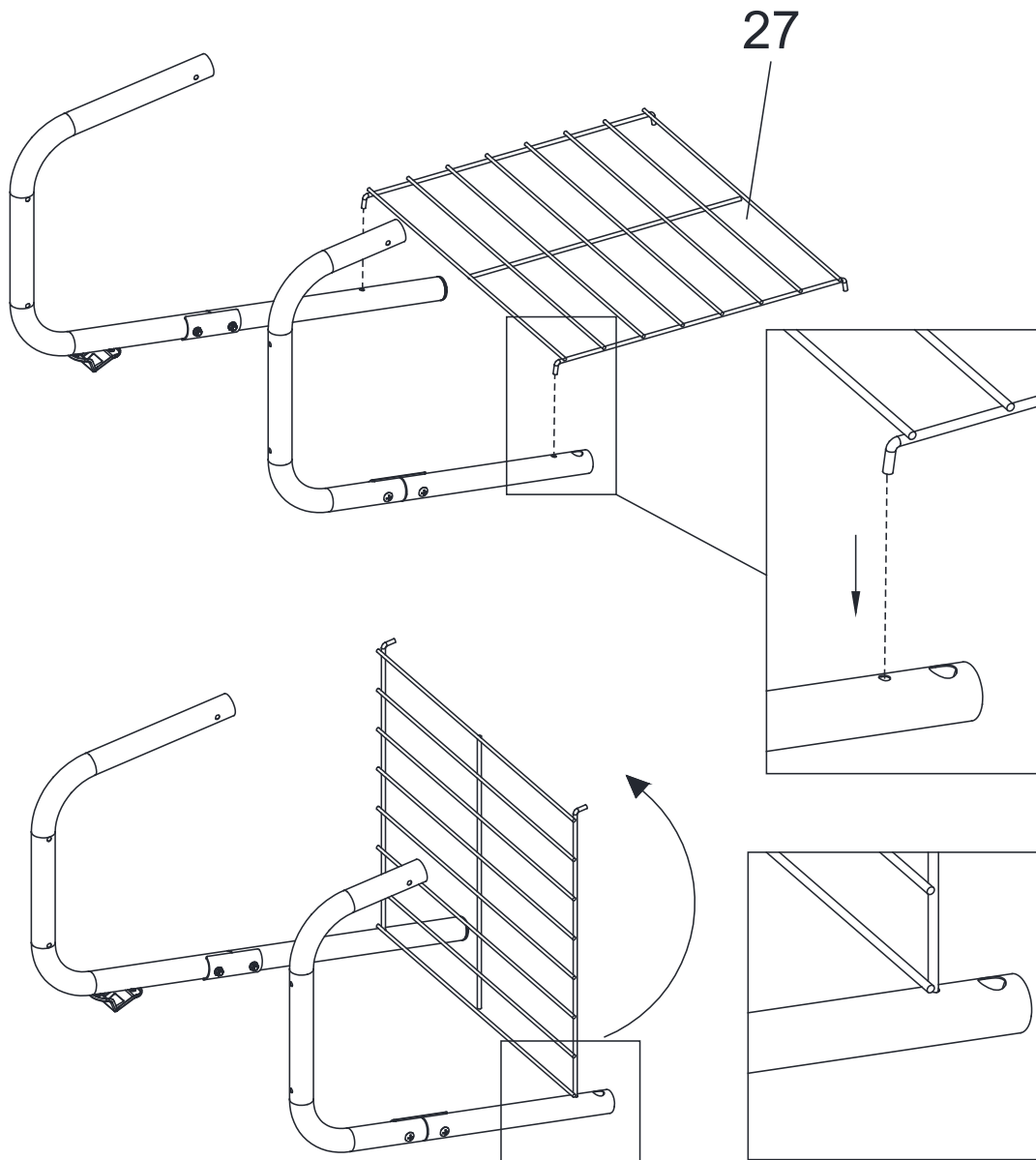
ASSEMBLY

2



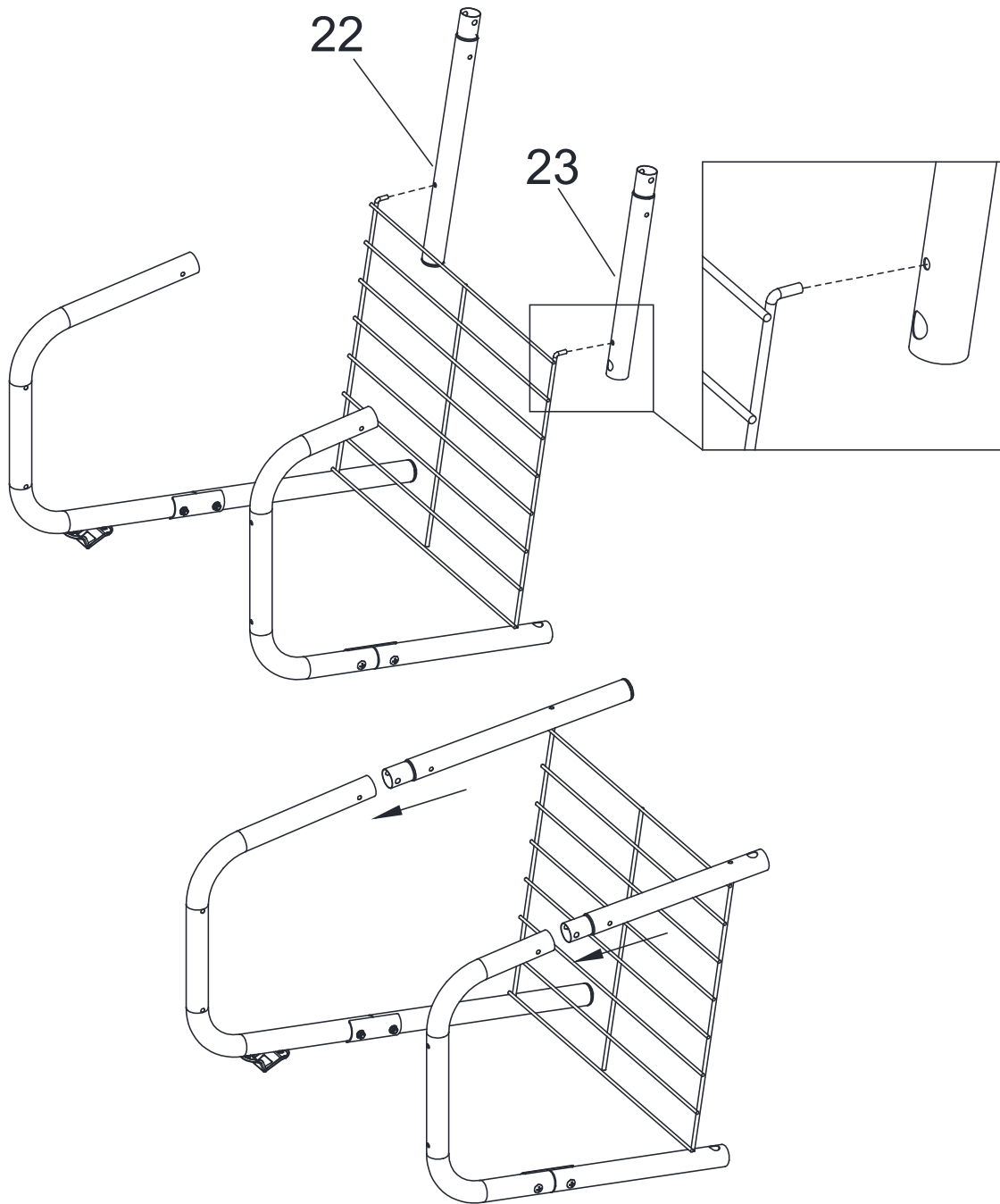
ASSEMBLY

3



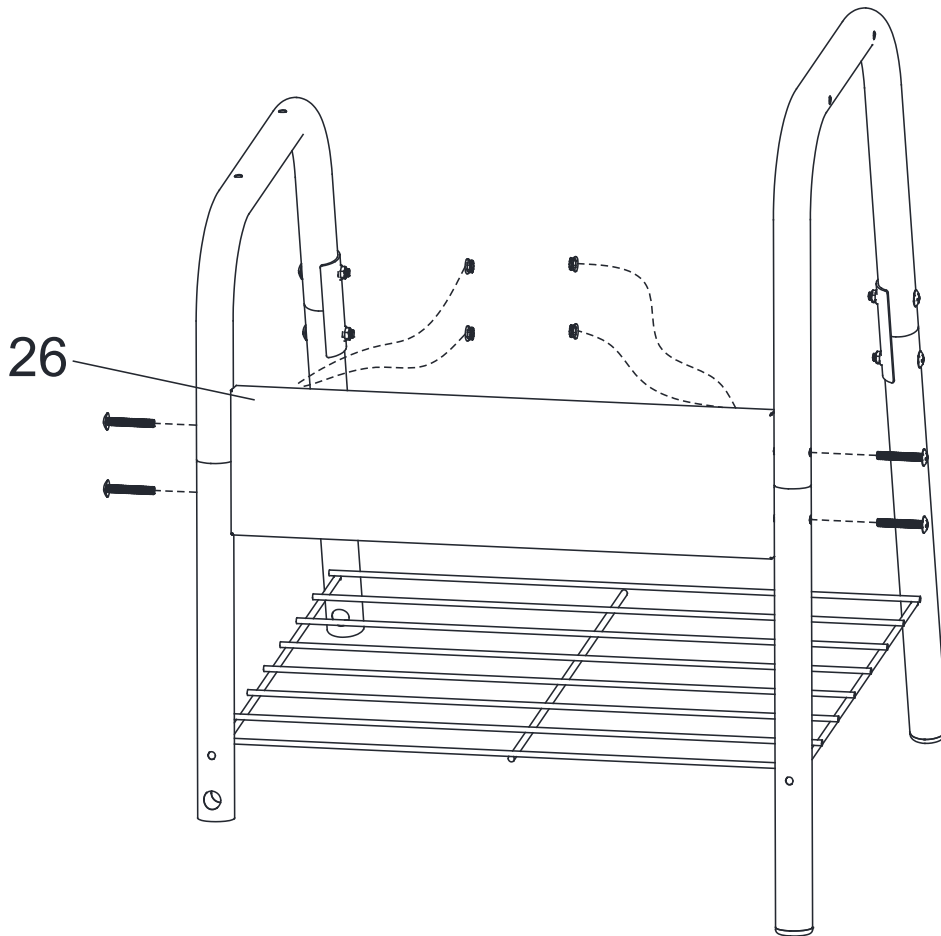
ASSEMBLY

4



ASSEMBLY

5



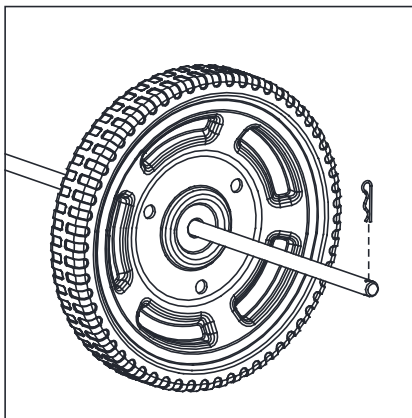
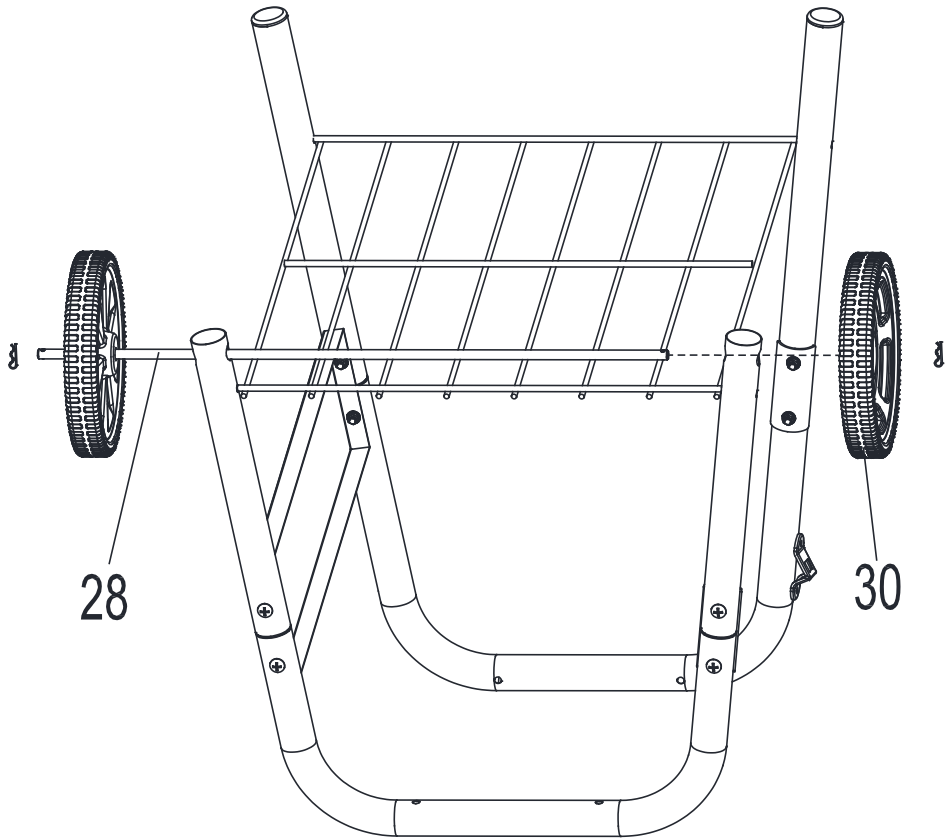
BX4



CX4

ASSEMBLY

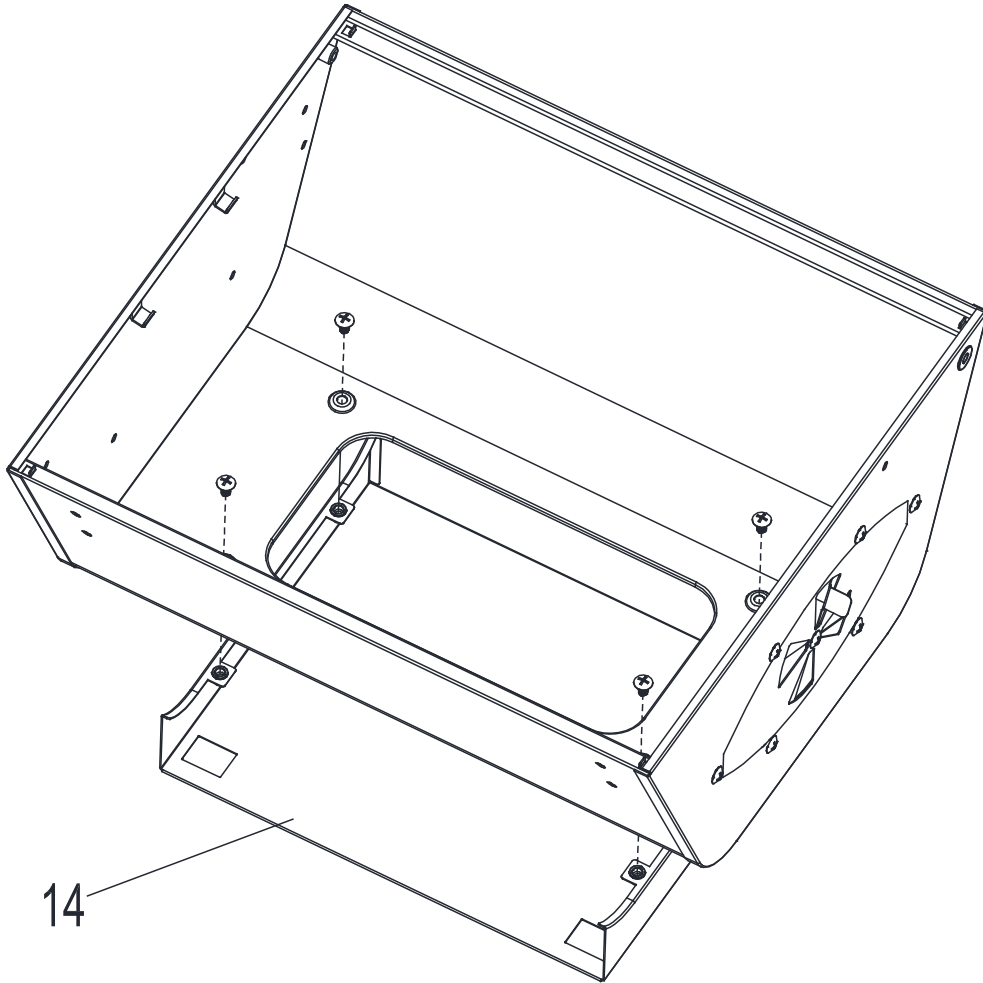
6



EX 2

ASSEMBLY

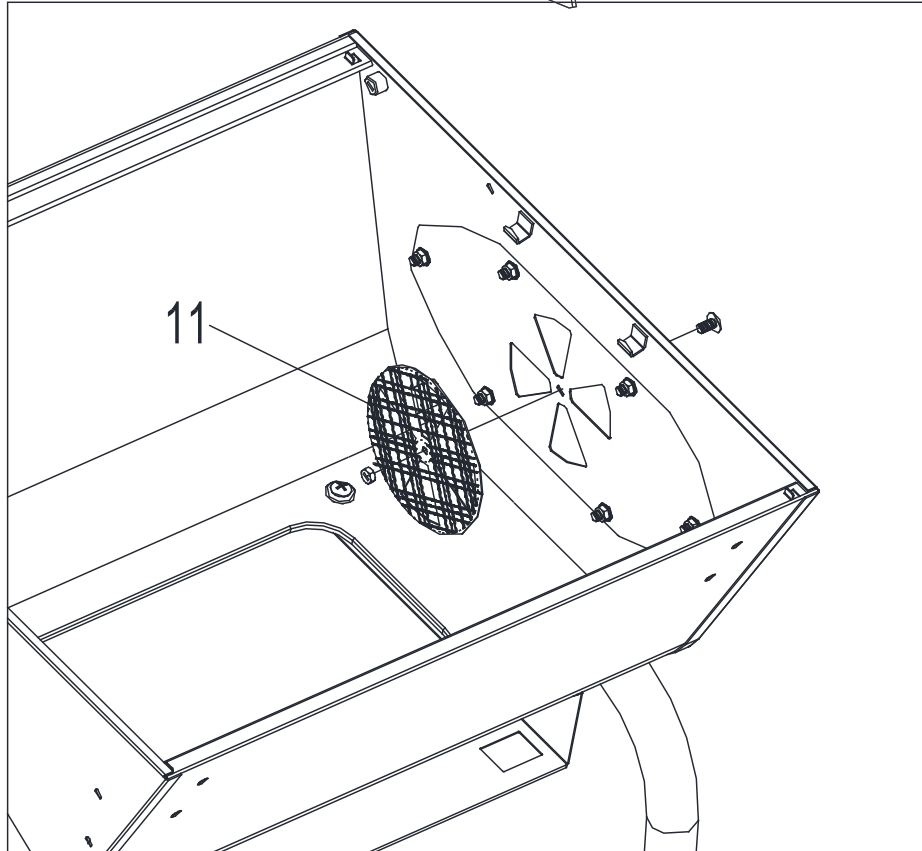
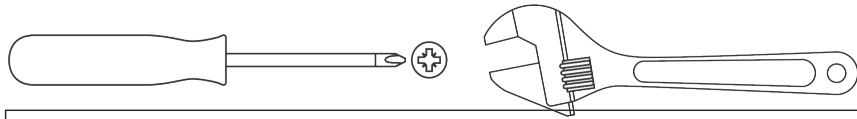
7



AX4

ASSEMBLY

8



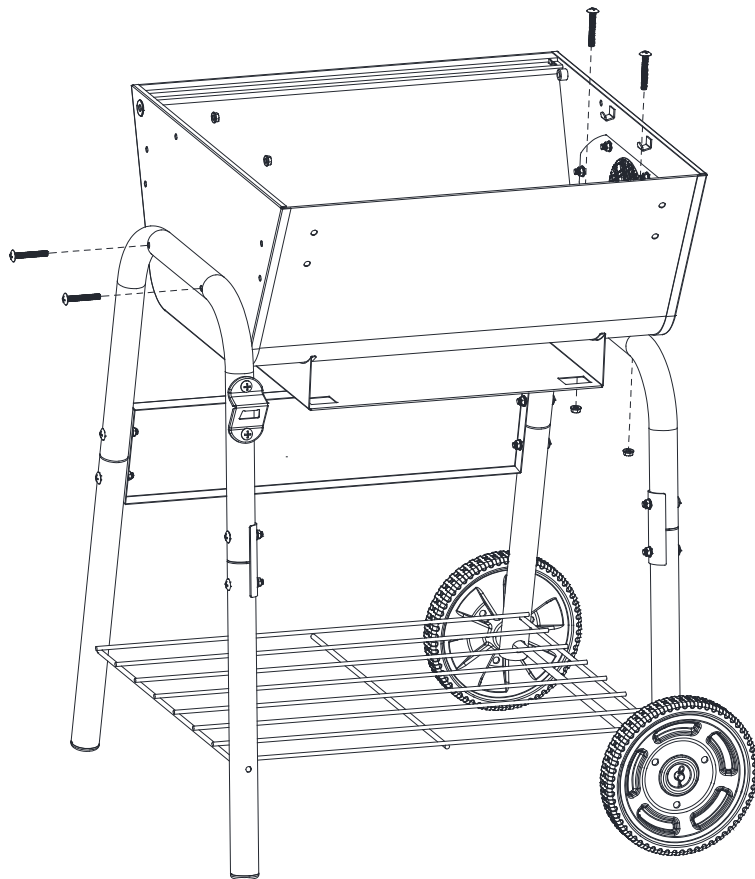
AX1



DX1

ASSEMBLY

9



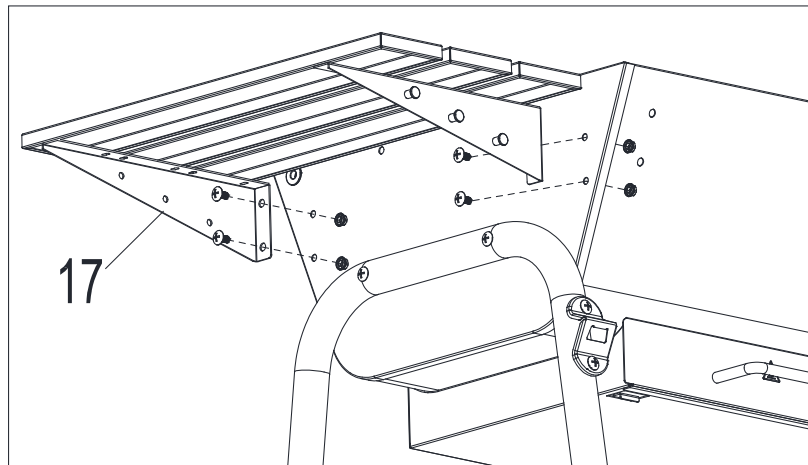
BX4



CX4

ASSEMBLY

10



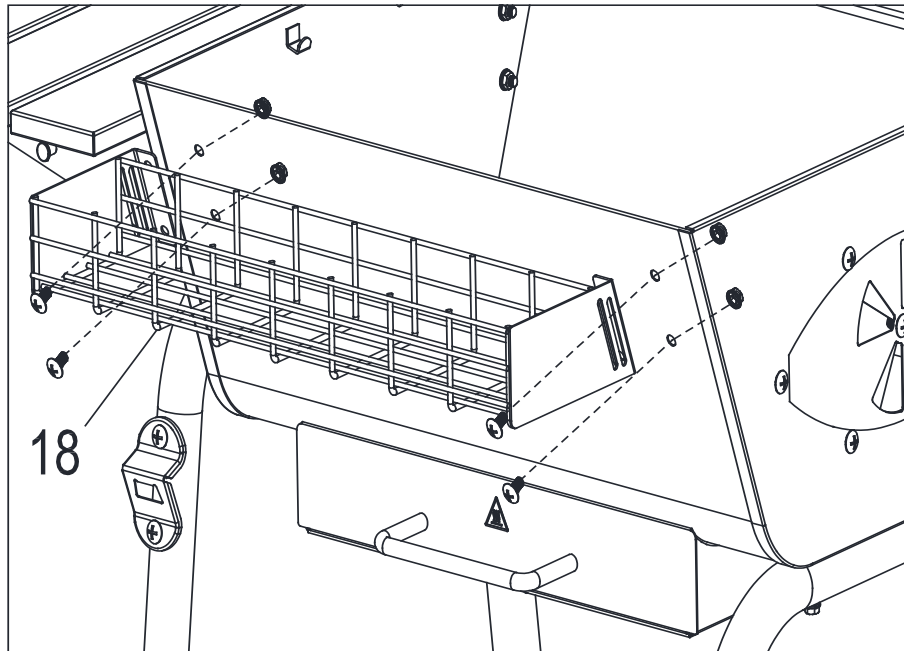
AX4



CX4

ASSEMBLY

11



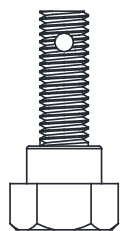
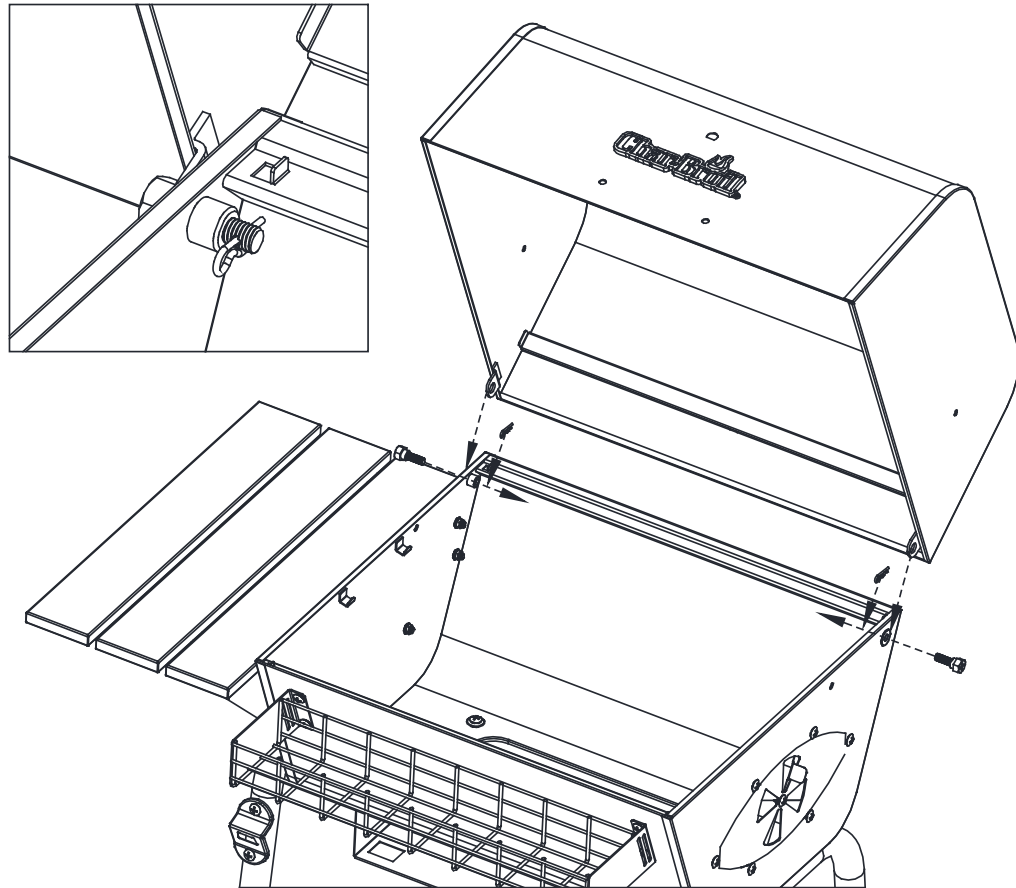
AX4



CX4

ASSEMBLY

12



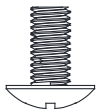
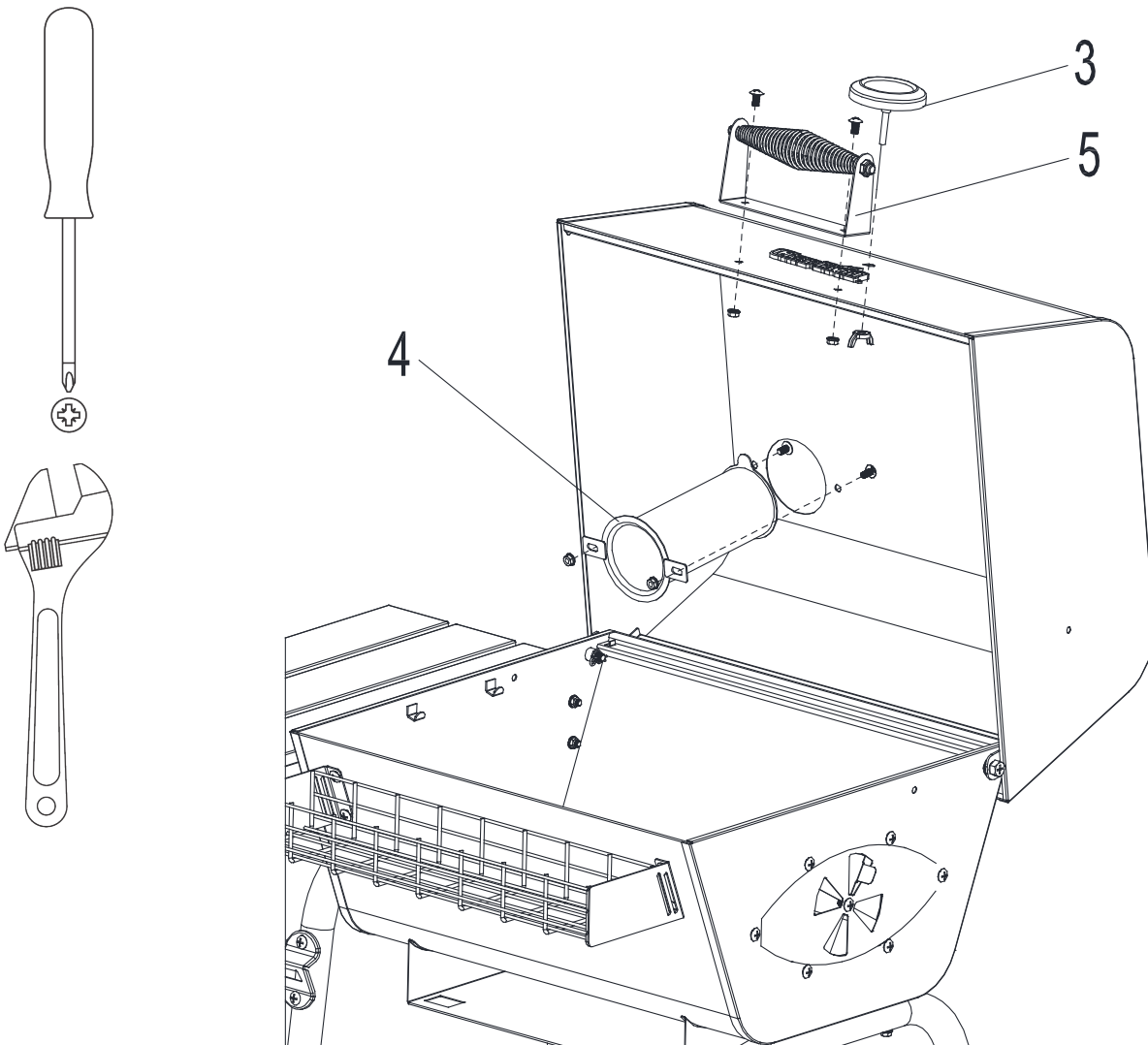
FX2



GX2

ASSEMBLY

13



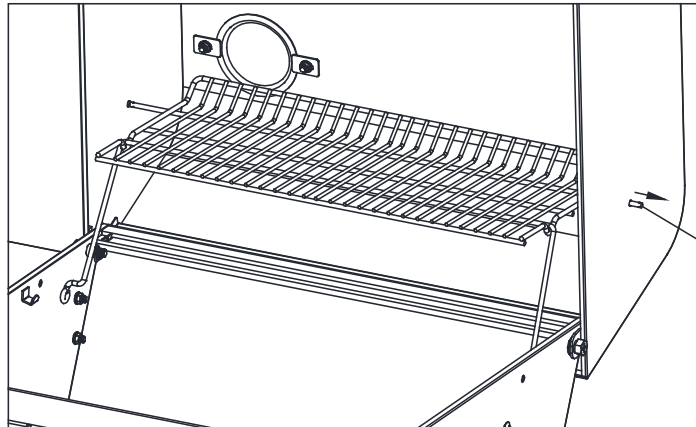
AX4



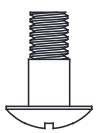
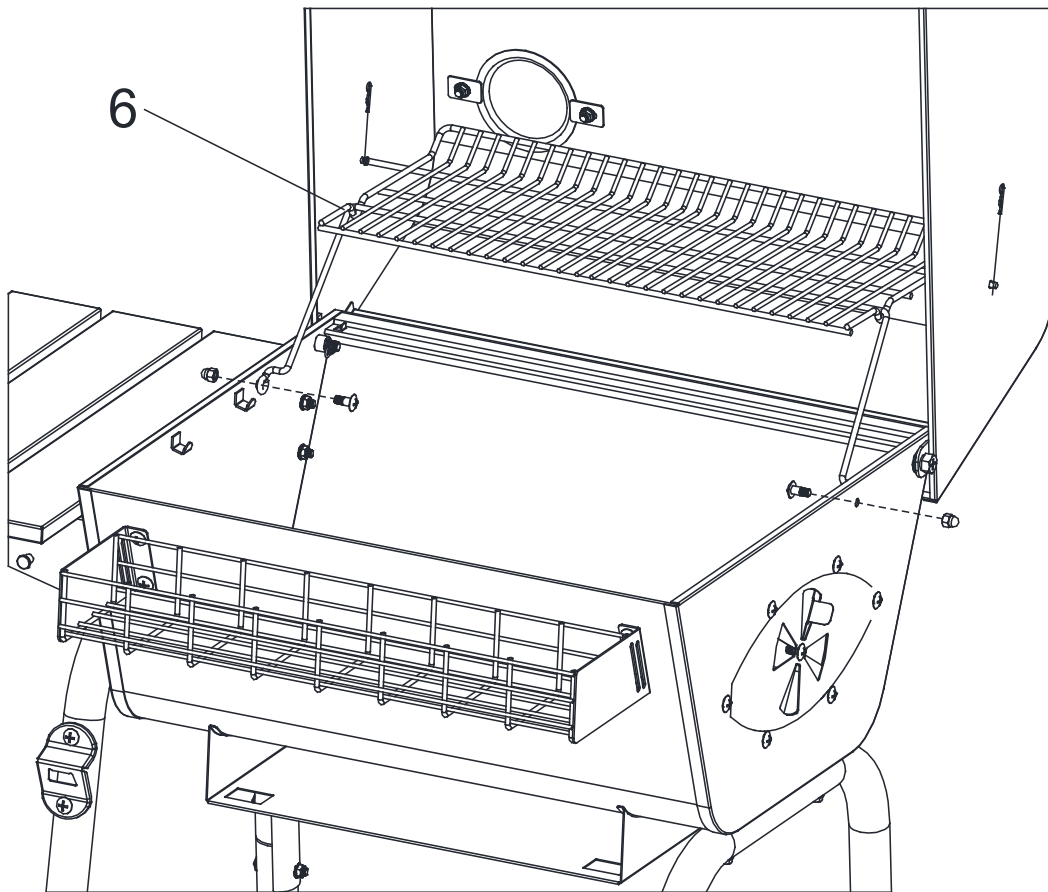
CX4

ASSEMBLY

14



Insert one side first



HX2



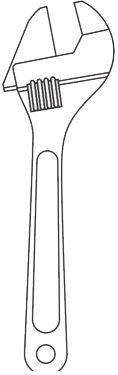
JX2



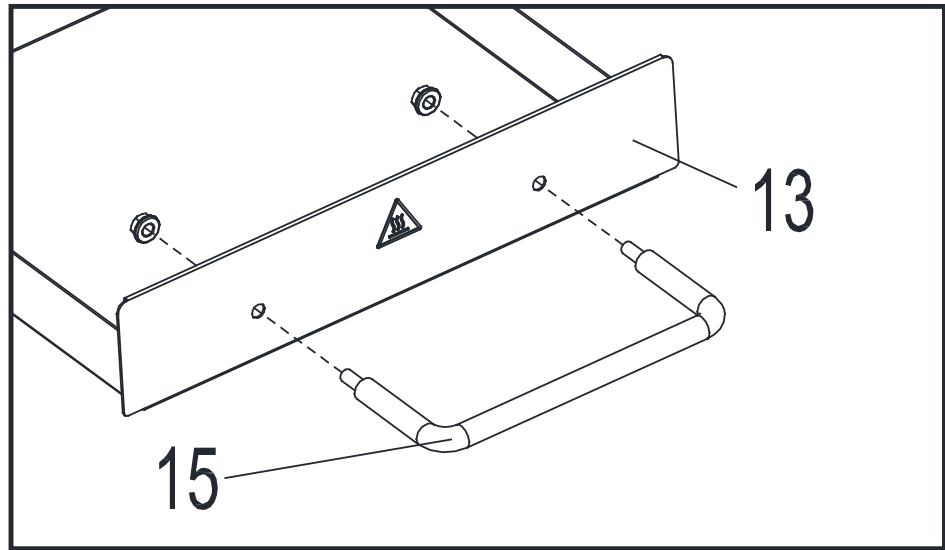
EX2

ASSEMBLY

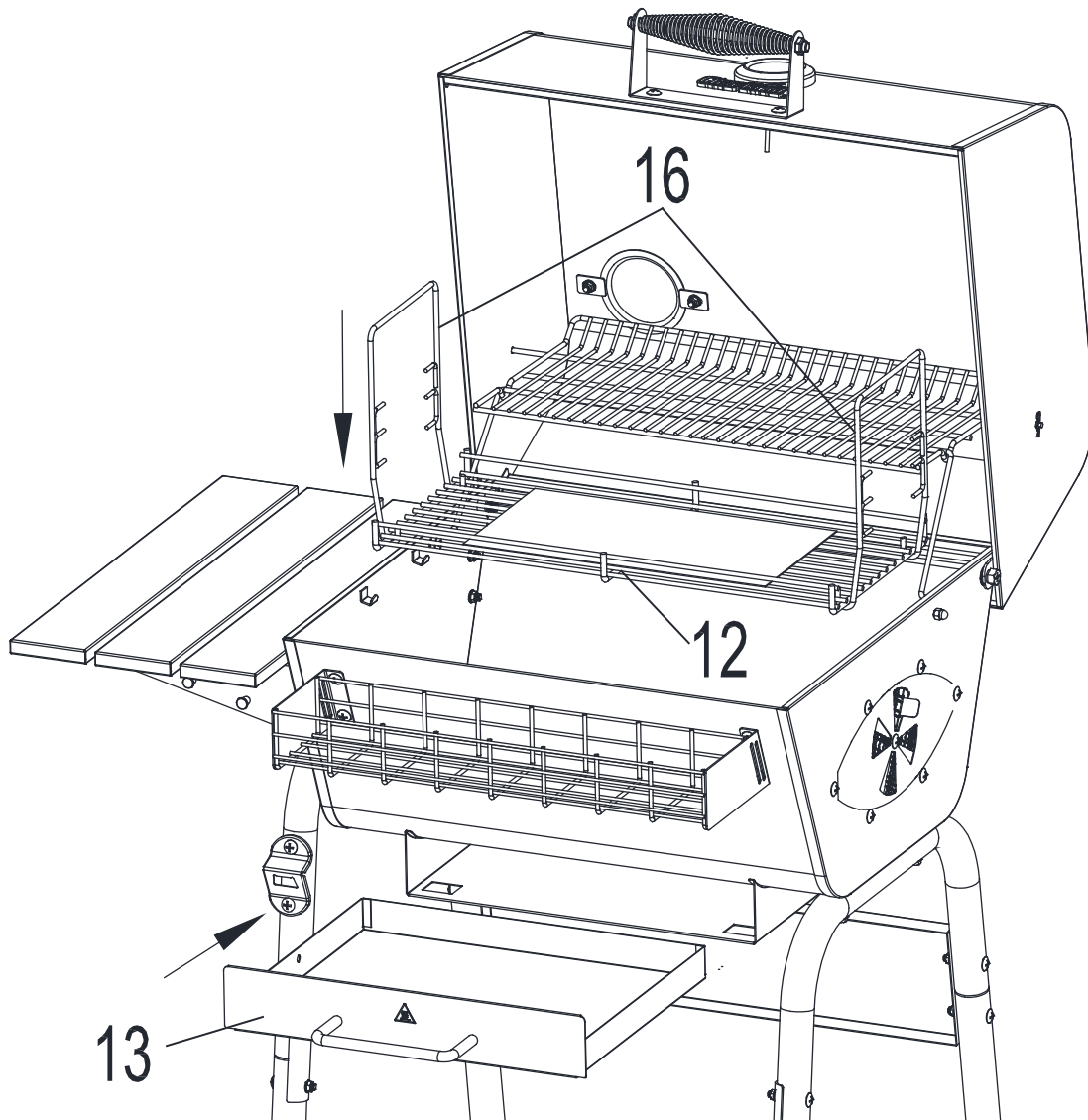
15



CX2

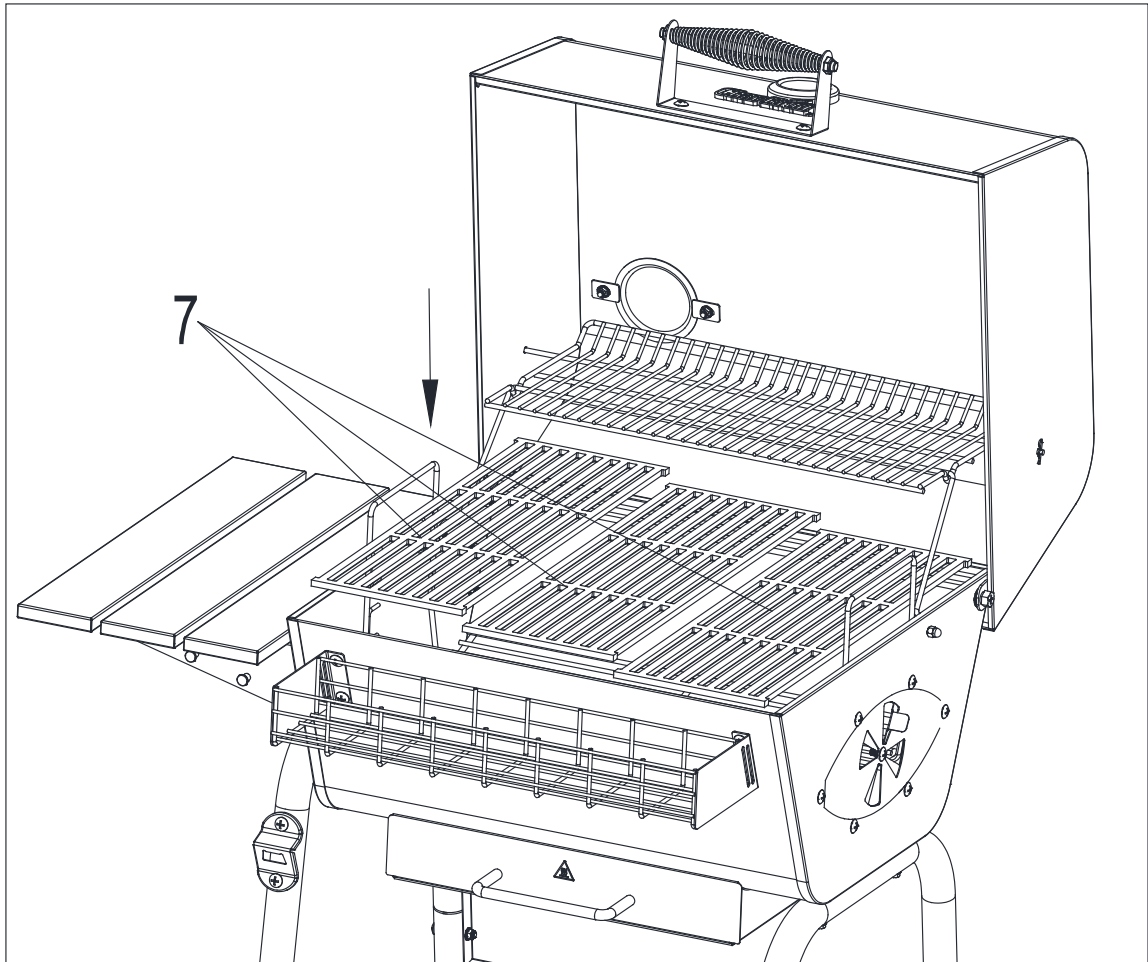


16

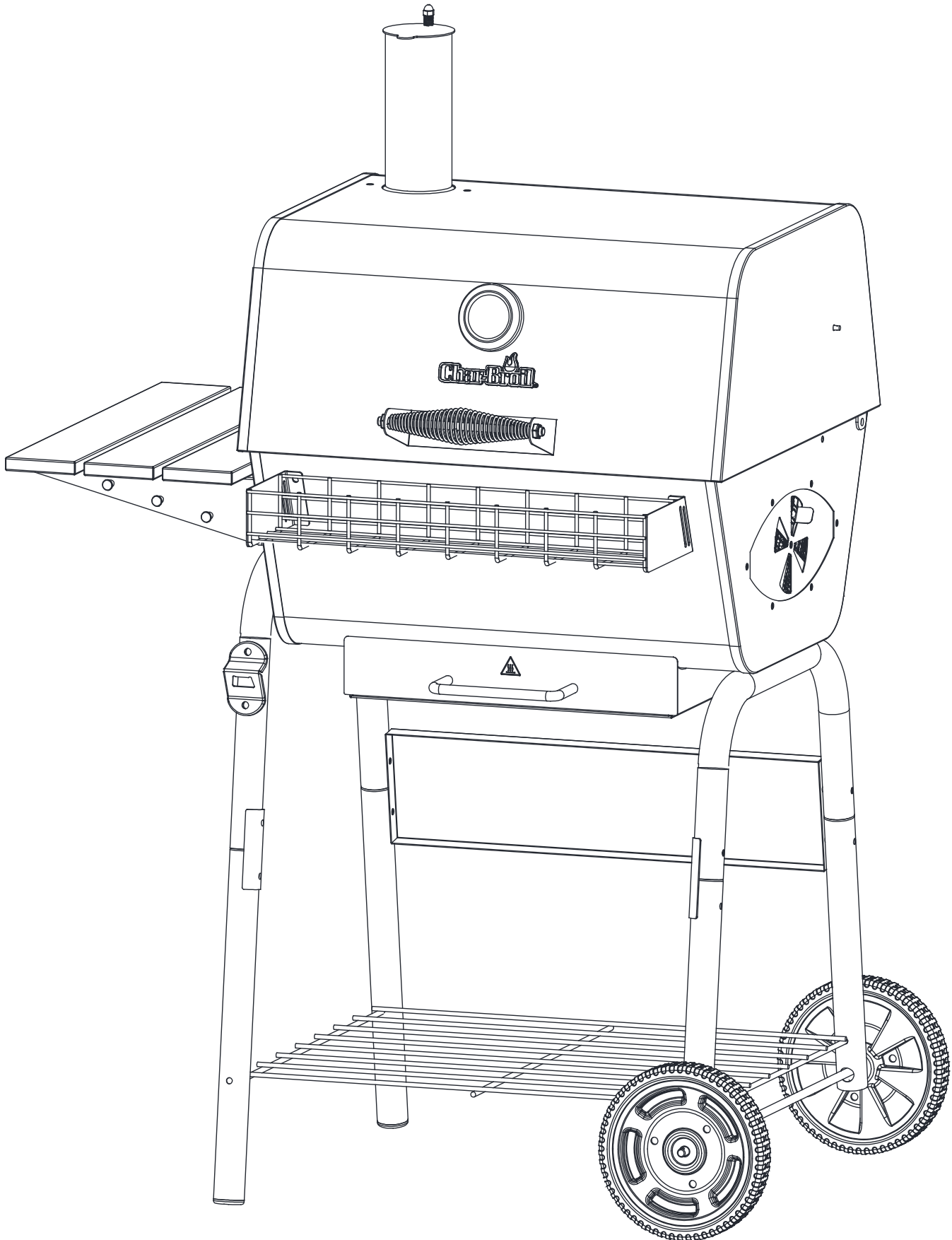


ASSEMBLY

17



ASSEMBLY



Warranty Statement

Char-Broil Europe GmbH Paul-Dessau-Straße 8, Quartier O – 4.OG D-22761 Hamburg, (Char-Broil) warrants to the PURCHASER of this Char-Broil product that it will be free of defects in material and workmanship from the date of purchase as follows:

	Charcoal Grills and Smokers
All Parts -European Minimum	2 years

Char-Broil or the seller of the product may require reasonable proof of your date of purchase. **THEREFORE, YOU SHOULD RETAIN YOUR SALES RECEIPT OR INVOICE.**

[France only: All products sold by the Seller are covered by the legal warranties provided in Articles 1641 and followings of the Civil Code (warranty against hidden defects) and Articles L. 217-1 to L. 217-14 and L. 411-1 to L. 411-2 of the Consumer Code (warranty of conformity.)]

This Warranty includes the right of repair or replacement of the product or parts of the product that prove defective under normal use and service. Before returning any parts, you should promptly contact Char-Broil using the contact information on our website. In case of a defect, Char-Broil will elect to replace or repair the product or such parts without charge. Char-Broil will return the product or parts of the product to the purchaser, freight or postage prepaid. If Char-Broil elects to repair the product or such defective parts of the product and this repair fails, you are entitled, pursuant to your statutory legal rights, to reduce the purchase price or to withdraw from the contract and receive a refund.

This Warranty does not cover any failures or operating difficulties due to accident, abuse, misuse, alteration, misapplication, vandalism, improper installation or improper maintenance or service, or failure to perform normal and routine maintenance, including but not limited to damage caused by insects within the burner tubes, as set out in this owner's manual. Exceptions may apply, so please contact Char-Broil or your seller in case you have any questions on whether this Warranty applies to your specific case or not.

Deterioration or damage due to severe weather conditions such as hail, hurricanes, earthquakes or tornadoes, discoloration due to exposure to chemicals either directly or in the atmosphere, is not covered by this Warranty, and are not normally covered by your statutory legal rights.

Char-Broil is not liable for any unforeseeable losses (i.e. loss or damage that neither you nor Char-Broil or the seller contemplated at the time of purchase), or any damage caused by you, save for that Char-Broil's liability for fraud or death or personal injury caused by its negligence is not limited.

Char-Broil does not authorize any person or company to assume for it any other obligation or liability in connection with the sale, installation, use, removal, return, or replacement of its equipment; and no such representations are binding on Char-Broil.

This Warranty applies only to products sold at retail to individuals (as opposed to businesses) within the European Union. This Warranty does not affect any of your statutory legal rights under the applicable consumer laws of your resident country. For warranty service, contact Char-Broil at info-eu@charbroil.com.

Déclaration de Garantie

Char-Broil Europe GmbH Paul-Dessau-Straße 8, Quartier O – 4.OG D-22761 Hamburg (« Char-Broil »), garantit à l'ACHETEUR du présent produit Char-Broil que ce dernier sera exempt de tout défaut de matériel ou de fabrication à compter de la date de l'achat, comme suit :

	Grills au charbon de bois et fumeurs
Toutes les autres pièces (minimum pour l'Europe)	2 ans

Il se peut que Char-Broil ou le vendeur du produit exige une preuve raisonnable de la date de votre achat. **PAR CONSÉQUENT, VOUS DEVRIEZ CONSERVER VOTRE REÇU OU VOTRE FACTURE.**

[France seulement : Tous les produits vendus par le vendeur sont couverts par les garanties légales prévues aux articles 1641 et suivants du Code civil (garantie contre les défauts cachés) et aux articles L. 217-1 à L. 217-14 et L. 411-1 à L. 411-2 du Code de la consommation (garantie de conformité.)]

La présente garantie comprend le droit à la réparation ou au remplacement du produit ou des pièces du produit qui se révèlent défectueux dans des conditions normales d'usage et d'entretien. Avant de retourner une pièce, vous êtes invité à prendre contact sans délai avec Char-Broil aux coordonnées indiquées sur notre site Web. En cas de défaut, Char-Broil décidera de remplacer ou de réparer sans frais le produit ou les pièces en question. Char-Broil retournera le produit ou les pièces à l'acheteur, frais d'expédition ou d'affranchissement prépayés. Si, après que Char-Broil a décidé de réparer le produit ou les pièces défectueuses, la réparation échoue, vous avez le droit, en vertu de vos droits légaux réglementaires, de réduire le prix d'achat ou de résilier le contrat et de vous faire rembourser.

La présente garantie ne couvre pas les défaillances ou les problèmes de fonctionnement découlant d'un accident, d'une utilisation abusive, d'une mauvaise utilisation, d'une modification, d'une application erronée, d'un acte de vandalisme, d'une mauvaise installation, d'un mauvais entretien, d'une mauvaise réparation ou du non-respect des procédures d'entretien normal et régulier, y compris notamment les dommages causés par les insectes dans les tubes des brûleurs, comme le décrit le présent mode d'emploi. Certaines exceptions peuvent s'appliquer. Veuillez donc prendre contact avec Char-Broil ou avec votre vendeur si vous vous demandez si la présente garantie couvre votre cas particulier ou non.

La détérioration ou les dommages causés par les conditions climatiques particulièrement rigoureuses, comme la grêle, les ouragans, les séismes ou les tornades, ainsi que la décoloration due à l'exposition à des substances chimiques, soit directement, soit dans l'atmosphère, ne sont pas couverts par la présente garantie, et ne sont normalement pas visés par vos droits légaux réglementaires.

Char-Broil n'est pas responsable des pertes imprévues (c'est-à-dire les pertes ou les dommages que ni vous, ni Char-Broil, ni le vendeur n'avez envisagés au moment de l'achat) ou de tout dommage dont vous êtes la cause, à ceci près que la responsabilité de Char-Broil pour fraude, décès ou dommage corporel causés par sa négligence n'est pas limitée.

Char-Broil n'autorise aucun particulier ni aucune société à assumer en son nom toute autre obligation ou responsabilité relativement à la vente, à l'installation, à l'utilisation, à l'élimination, au retour ou au remplacement de son équipement; aucune déclaration à cet effet ne lie Char-Broil.

La présente garantie ne concerne que les produits vendus au détail à des particuliers (et non à des sociétés) au sein de l'Union européenne.

La présente garantie n'a aucune incidence sur les droits légaux réglementaires qui vous sont octroyés par les lois sur la consommation en vigueur dans votre pays de résidence.

Pour demander un service sous garantie, prenez contact avec Char-Broil à l'adresse info-eu@charbroil.com.

Gewährleistungserklärung

Char-Broil Europe GmbH Paul-Dessau-Straße 8, Quartier O – 4.OG D-22761 Hamburg (Char-Broil) gewährleistet gegenüber dem KÄUFER dieses Char-Broil-Produktes, dass es ab dem Verkaufsdatum frei von Materials- und Verarbeitungsfehlern sein wird, wie im Folgenden dargestellt:

	Kohle Grills und Raucher
All anderen Teile (EURO-Minimum)	2 Jahre

Char-Broil oder der Händler des Produkts werden eventuell angemessenen Nachweis Ihres Kaufdatums verlangen. **DESHALB SOLLTEN SIE IHREN KAUFBELEG ODER IHRE RECHNUNG AUFBEWAHREN.**

Diese Gewährleistung umfasst das Nachbesserungsrecht oder Ersetzungsrecht des Produktes oder der Teile des Produktes, die sich bei normalem Gebrauch und Anwendung als mangelhaft erweisen. Vor der Rücksendung jedweder Teile sollten Sie sich unverzüglich mit Char-Broil unter Nutzung der Kontaktinformationen auf unserer Website in Verbindung setzen.

Im Falle eines Herstellungsfehlers wird Char-Broil das Produkt oder die entsprechenden Teile ohne Berechnung entweder ersetzen oder nachbessern. Char-Broil wird das Produkt oder die Ersatzteile für das Produkt an den Käufer zurücksenden, wobei Fracht oder Porto im Voraus bezahlt wird. Falls Char-Broil die Entscheidung trifft, das Produkt oder die entsprechenden Teile nachzubessern und die Reparatur fehlschlägt, sind Sie gemäß Ihrer rechtlichen Ansprüche dazu berechtigt, den Kaufpreis zu vermindern oder vom Vertrag zurückzutreten und eine Rückvergütung zu erhalten.

Die Gewährleistung erstreckt sich nicht auf Versagen oder Bedienungsschwierigkeiten infolge von Unfällen, Missbrauch, Fehlanwendung, Abänderung, falscher Verwendung, mutwilliger Beschädigung, unsachgemäßer Installation oder unsachgemäßer Instandhaltung oder Betrieb, oder Unterlassen normaler und routinemäßiger Instandhaltung, einschließlich, aber nicht beschränkt auf, durch Insekten im Inneren der Brennröhre verursachte Schäden, wie in dieser Bedienungsanleitung dargelegt. Ausnahmen können vorkommen, darum bitten wir Sie, Char-Broil oder Ihren Händler zu kontaktieren, falls Sie irgendwelche Fragen darüber haben, ob diese Gewährleistung auf Ihren speziellen Fall zutrifft oder nicht.

Zerfall oder Schaden, die durch extreme Witterungsbedingungen wie Hagel, Orkane, Erdbeben oder Tornados, Verfärbung durch Exposition gegenüber chemischen Stoffen, entweder direkt oder atmosphärisch bedingt, verursacht werden, sind durch diese Gewährleistung nicht gedeckt und sind normalerweise nicht durch zutreffende rechtliche Ansprüche gedeckt. Char-Broil übernimmt keine Verantwortung für irgendwelche unvorhergesehenen Verluste (z. B. Verlust oder Schaden, die weder Sie noch Char-Broil noch der Händler zum Zeitpunkt des Kaufs voraussahen), oder irgendeinen von Ihnen verursachten Schaden, mit Ausnahme der Tatsache, dass die Haftung von Char-Broil für Betrug oder durch ihre Nachlässigkeit verursachten Todesfall oder Verletzungen nicht beschränkt ist.

Char-Broil erteilt keiner anderen Person oder Firma die Vollmacht, für sie irgendwelche anderen Verpflichtungen oder Haftungen im Zusammenhang mit dem Verkauf, der Installation, des Gebrauchs, der Entfernung, Rücksendung, oder des Ersetzens ihrer Geräte zu übernehmen, und keine diesbezüglichen Erklärungen sind für Char-Broil verbindlich.

Diese Gewährleistung hat nur auf im Einzelhandel an Privatpersonen (im Gegensatz zu Unternehmen) innerhalb der Europäischen Union verkaufte Produkte Anwendung.

Diese Gewährleistung berührt keine Ihrer rechtlichen Ansprüche unter den in Ihrem Wohnsitzland geltenden Verbraucherrechten.

Zur Inanspruchnahme von Garantieleistungen kontaktieren Sie Char-Broil unter info-eu@charbroil.com.

Garantierklæring

Char-Broil Europe GmbH Paul-Dessau-Straße 8, Quartier O – 4.OG D-22761 Hamburg, (Char-Broil) garanterer køberen af dette Char-Broil produkt er uden materielle eller fabrikationsfejl som anvist:

	Charcoal Grills og rygere
ALLE ANDRE DELE (EURO MINIMUM)	2 ÅR

Både Char-Broil og sælger af produktet kan opkræve et rimeligt bevis for købsdatoen. **DERFOR SKAL DU BEHOLDE DIN KVITTERING ELLER FAKTURA.**

Garantien omfatter retten til reparation eller udskiftning af produktet eller dele af produktet, som kan bevises at være defekt ved normal brug og service. Før du returnere delene, skal du straks kontakte Char-Broil. Du finder kontaktoplysningerne på vores hjemmeside. I tilfælde af fejl, vil Char-Broil erstatte eller reparere produktet eller delene uden beregning. Char-Broil vil returnere produktet eller dele af produktet til køberen, efter forudbetalt fragt eller porto. Hvis Char-Broil vælger at reparere produktet eller de defekte dele af produktet og denne reparation mislykkes, har du ret til, i henhold til dine lovbestemte juridiske rettigheder, at reducere købsprisen eller at fortryde aftalen og blive refunderet.

Denne garanti dækker ikke svigt eller driftsvanskeligheder på grund af uheld, misbrug, ændring, fejlagtig anvendelse, vandalisme, forkert installation eller vedligeholdelse eller service, eller manglende evne til at opfylde normal og rutinemæssig vedligeholdelse, herunder men ikke begrænset til skader forårsaget af insekter i brænderør, som angivet i denne ejers brugervejledning. Ved undtagelser, venligst kontakt Char-Broil eller din sælger, hvis du har spørgsmål om, hvorvidt denne garanti gælder for din konkrete sag eller ej.

Foringelse eller skader som følge af vanskelige vejrforhold såsom hagl, orkaner, jordskælv eller tornadoer, misfarvning som følge af udsættelse for kemikalier, enten direkte eller i atmosfæren, er ikke omfattet af denne garantiforsikring, og er normalt ikke dækket af dine lovmæssige rettigheder .

Char-Broil er ikke ansvarlig for eventuelle uforudsete tab (dvs. tab eller skader, som hverken du, Char-Broil eller sælger har overvejet på købstidspunktet), eller eventuelle skader du kan have forårsaget, med undtagelse af, at Char-Broils ansvar er ubegrænset over for bedrageri, dødsfald eller personskade forårsaget af uagtsomhed.

Char-Broil tillader ikke, at hverken en person eller virksomhed påtager sig nogen andre forpligtelser eller ansvar i forbindelse med salg, installation, brug, fjernelse, returnering eller udskiftning af sit udstyr; og sådanne repræsentationer er ikke bindende for Char-Broil.

Denne GARANTI er kun gældende for produkter, der sælges i detailhandlen til enkeltpersoner (i modsætning til virksomhederne) i den Europæiske Union.

Denne garanti påvirker ikke nogen af dine lovbestemte juridiske rettigheder i henhold til gældende forbrugerlovgivning i dit hjemland.

For garantiservice bør du kontakte Char-Broil på info-eu@charbroil.com.

DK

Záručného Vyhlásenia

Spoločnosť Char-Broil Europe GmbH Paul-Dessau-Straße 8, Quartier O – 4.OG D-22761 Hamburg (Char-Broil) poskytuje NADOBÚDATEĽOVI dňom zakúpenia tohto výrobku značky Char-Broil nasledujúcu záruku, že nebude mať závady materiálu a spracovania nasledovne:

	Uhlie grily a fajčiari
Všetky ostatné časti (EURO minimum)	2 rokov

Spoločnosť Char-Broil alebo predajca tohto výrobku môže požadovať dôkaz o dátume jeho zakúpenia. **PRETO BY STE SI MALI ÚČTENKU ALEBO FAKTÚRU PONECHAŤ.**

Táto záruka zahŕňa nárok na opravu alebo výmenu výrobku alebo jeho častí, ktoré sa preukážu ako závadné pri normálnom používaní a činnosti výrobku. Pred vrátením ktorejkoľvek časti použite kontaktné informácie na našej internetovej stránke a urýchlene kontaktujte spoločnosť Char-Broil. V prípade závady spoločnosť Char-Broil podľa vlastnej úvahy bezplatne buď vymení alebo opraví výrobok alebo jeho časti. Spoločnosť Char-Broil vráti výrobok alebo jeho časti zákazníkovi a uhradí prepravu a poštovné. Ak sa spoločnosť Char-Broil rozhodne opraviť výrobok alebo jeho závadné časti a oprava nepomôže, budete mať na základe práv vyplývajúcich zo zákona nárok na zníženie kúpnej ceny alebo odstúpenie od zmluvy a preplatenie kúpnej ceny.

Táto záruka sa nevzťahuje na závady a poruchovú činnosť výrobku v dôsledku nehody, zlého zaobchádzania a nesprávneho používania výrobku, jeho pozmenenia, nesprávnej aplikácie, vandalizmu, nesprávnej montáže alebo neprimeranej údržby alebo servisu, alebo neposkytnutia normálnej alebo rutinnej údržby vrátane poškodenia spôsobeného hmyzom vo vnútri trúbok horáka a iného poškodenia ako sa uvádza v Návode na používanie. Môžu platiť určité výnimky, preto v prípade akýchkoľvek otázok v súvislosti s platnosťou tejto záruky vo vašom konkrétnom prípade sa obráťte na spoločnosť Char-Broil alebo vášho predajcu.

Schátranie alebo poškodenie v dôsledku extrémnych klimatických podmienok ako je krupobitie, hurikány, zemetrasenia alebo tornáda, vyblednutie v dôsledku vystavenia chemikáliám alebo či už priamo alebo v ovzduší, táto záruka nepokrýva a zvyčajne sa na ne nevzťahujú ani vaše práva vyplývajúce zo zákona.

Spoločnosť Char-Broil nie je zodpovedná za žiadne nepredvídateľné straty (t.j. stratu alebo poškodenie, ktoré ste vy, spoločnosť Char-Broil alebo predajca v čase kúpy nebrali do úvahy), ani za vami spôsobené poškodenie s výnimkou právnej zodpovednosti spoločnosti Char-Broil v prípade podvodu, smrti alebo úrazu osôb spôsobených jej nebalosťou.

Spoločnosť Char-Broil neopravňuje žiadnu osobu alebo spoločnosť prevziať na seba v mene spoločnosti Char-Broil žiadne iné záväzky alebo zodpovednosť v súvislosti s predajom, montážou, používaním, demontážou, vrátením alebo výmenou jej zariadenia a uvedené zastupovanie nie je pre spoločnosť Char-Broil záväzné.

Táto záruka sa vzťahuje výlučne na výrobky predávané jednotlivcom v maloobchodnej sieti (na rozdiel od veľkoobchodu) v rámci Európskej únie.

Táto záruka nemá dopad na vaše práva vyplývajúce zo spotrebiteľských zákonov krajiny vášho pobytu.

Svoju žiadosť o servis v rámci záruky zašlite spoločnosti Char-Broil na emailovú adresu info-eu@charbroil.com.

Záručního Listu

Char-Broil Europe GmbH Paul-Dessau-Straße 8, Quartier O – 4.OG D-22761 Hamburg, (Char-Broil) zaručuje kupujícímu tohoto produktu Char-Broil, že na něm nebudou závady, ani na materiálu ani provedení, od data koupě, následovně:

	Uhlíkové grily a kuřáky
Všechny ostatní součástky (EURO minimum)	2 roky

Char-Broil nebo prodejce produktu může požadovat důkaz s datem koupě. **PROTO, SI VŽDY SCHOVEJTE ÚČTENKU, POKLADNÍ LÍSTEK NEBO FAKTURU.**

Tato Záruka zahrnuje právo na opravu nebo náhradu výrobku nebo jeho součástí, které se ukážou jako závadné při normálním používání nebo údržbě. Před reklamací jakékoli součástky ihned kontaktujte Char-Broil podle údajů uvedených na naší webové stránce. Jde-li o závadu, Char-Broil rozhodne, zda produkt nebo dané součástky vymění nebo opraví zdarma. Char-Broil vrátí produkt nebo jeho součástky zákazníkovi a dopravní náklady nebo poštovné budou uhrazeny. Pakli se Char-Broil rozhodne produkt nebo dané závadné součástky opravit a tato oprava se nepodaří, máte v souladu se zákonem nárok na sníženou kupní cenu nebo právo ustoupit od kupní smlouvy a požadovat vrácení peněz.

Tato Záruka se nevztahuje na selhání nebo provozní potíže, které jsou následkem nehody, špatného používání či zacházení, pozměnění, nesprávného používání, vandalismu, nesprávné instalace, nesprávné údržby nebo servisu, nebo následkem neplnění normální a pravidelné údržby, zahrnující mimo jiné hmyzem způsobené škody na vnitřních trubičkách hořáků, jak je popsáno v této příručce pro uživatele. Mohou platit výjimky, proto kontaktujte

Char-Broil nebo prodejce s dotazy, jestli tato Záruka platí ve vašem konkrétním případě nebo ne.

Zchátrání nebo poškození následkem drsného počasí jako např. kroupy, uragán, zemětřesení nebo tornáda, vyblednutí způsobené přímým vystavením chemikáliím nebo látkami obsaženými ve vzduchu, tato Záruka nekryje a neplatí zde běžná ochrana podle zákona.

Char-Broil nenes zodpovědnost za žádné nepředvídatelné ztráty (tj. ztráty nebo škody, o kterých jste vy ani Char-Broil ani prodejce neuvažovali v době koupě), ani za škody, které jste způsobil(a) vy, s výjimkou, že odpovědnost firmy Char-Broil za podvod, smrt nebo úraz, způsobené její nedbalostí není omezená.

Firma Char-Broil neopravňuje žádnou jinou osobu nebo společnost k tomu, aby za ni převzala jakoukoli jinou povinnost nebo zodpovědnost ve spojitosti s prodejem, s instalací, s odstraněním, s používáním, s reklamací, s vrácením nebo s výměnou svého vybavení, a žádná taková prohlášení nejsou pro Char-Broil závazná.

Tato Záruka se vztahuje pouze na výrobky prodané v maloobchodě jednotlivcům (nikoliv podnikům) v Evropské Unii.

Tato Záruka nijak neovlivňuje vaše zákonem daná práva v souladu s platnými zákony o ochraně spotřebitelů ve státě vašeho bydliště.

V případě potřeby zárukou daného servisu se obraťte na Char-Broil na info-eu@charbroil.com.

Bozza di dichiarazione di garanzia per Char-Broil

Char-Broil Europe GmbH Paul-Dessau-Straße 8, Quartier O – 4.OG D-22761 Hamburg (Char-Broil) garantisce all'ACQUIRENTE di questo prodotto Char-Broil che lo stesso sarà privo di difetti, per quanto riguarda materiali e lavorazione, per i seguenti periodi a partire dalla data di acquisto:

	Uhlíkové grily a kuřáky
Tutte le altre parti (minimo per l'Europa)	2 anni

Char-Broil e il venditore del prodotto potranno richiedere una prova certa della data di acquisto. **VI PREGHIAMO PERTANTO DI CONSERVARE LO SCONTRINO O LA FATTURA.**

[France only: All products sold by the Seller are covered by the legal warranties provided in Articles 1641 and followings of the Civil Code (warranty against hidden defects) and Articles L. 217-1 to L. 217-14 and L. 411-1 to L. 411-2 of the Consumer Code (warranty of conformity.)]

Questa Garanzia comprende il diritto alla riparazione o sostituzione del prodotto o delle parti dello stesso che presentano difetti alle normali condizioni d'uso e manutenzione. Prima di restituire qualsiasi parte, vi preghiamo di contattare quanto prima Char-Broil ai numeri e indirizzi riportati nel nostro sito web. In caso di difetto, Char-Broil deciderà se sostituire o riparare gratuitamente il prodotto o le parti in questione. Char-Broil restituirà il prodotto o le parti dello stesso all'acquirente, spese di spedizione o affrancatura prepagate. Qualora Char-Broil scelga di riparare il prodotto o le parti difettose dello stesso e la riparazione non dia il risultato previsto, avrete il diritto, in virtù dei diritti legali previsti per legge, di ottenere una riduzione del prezzo d'acquisto o di recedere dal contratto e ottenere il rimborso.

Questa Garanzia non copre guasti o problemi di funzionamento determinati da incidenti, uso improprio, errato o scorretto, modifiche, atti di vandalismo, installazione scorretta, manutenzione o assistenza errata o mancata esecuzione delle operazioni di manutenzione normali e di routine, inclusi, senza carattere limitativo, i danni causati da insetti all'interno dei tubi dei fornelli, come descritto in questo manuale d'istruzioni. Tuttavia possono esservi delle eccezioni. Vi preghiamo pertanto di contattare Char-Broil o il venditore per sapere se la Garanzia è applicabile o meno al vostro caso particolare.

Deterioramenti o danni causati da condizioni meteorologiche avverse, quali grandine, uragani, terremoti o trombe d'aria, e lo scolorimento dovuto all'esposizione a sostanze chimiche, per contatto diretto o presenza nell'atmosfera, non sono coperti da questa Garanzia e non sono normalmente coperti dai diritti legali previsti per legge.

Char-Broil non è responsabile per perdite non prevedibili (cioè perdite o danni non contemplati da voi, da Char-Broil o dal venditore al momento dell'acquisto) o per danni causati da voi, fermo restando che la responsabilità di Char-Broil in caso di frode, morte o lesioni personali causate da negligenza da parte sua è illimitata.

Char-Broil non autorizza persone o società ad assumere ulteriori obblighi o responsabilità in suo nome, in relazione alla vendita, installazione, utilizzo, rimozione, restituzione, o sostituzione dell'apparecchio; qualsiasi dichiarazione in tal senso non è vincolante per Char-Broil.

Questa garanzia è valida solo per i prodotti venduti al dettaglio a privati (non a imprese) all'interno dell'Unione europea.

Questa Garanzia non pregiudica i diritti legali previsti dai codici del consumo vigenti nel vostro paese di residenza.

Per l'assistenza in garanzia, contattate Char-Broil all'indirizzo info-ue@charbroil.com.

Concept van garantiebeleid voor Char-Broil

Char-Broil Europe GmbH Paul-Dessau-Straße 8, Quartier O – 4.OG D-22761 Hamburg, Duitsland (Char-Broil) garandeert aan de KOPER van dit Char-Broil- product dat het geen materiaal- en productiefouten zal bevatten vanaf de aankoopdatum tot:

	Houtskoolgrills en rokers
Alle overige onderdelen (minimum voor Europa)	2 anni

Het is mogelijk dat Char-Broil of de verkoper van het product een redelijk bewijs vraagt van de aankoopdatum. **BEWAAR DAAROM UW AANKOOPBEWIJS OF FACTUUR.**

[France only: All products sold by the Seller are covered by the legal warranties provided in Articles 1641 and followings of the Civil Code (warranty against hidden defects) and Articles L. 217-1 to L. 217-14 and L. 411-1 to L. 411-2 of the Consumer Code (warranty of conformity.)

Deze garantie omvat het recht op reparatie of vervanging van het product of de onderdelen van het product die defect blijken te zijn bij gewoon gebruik en onderhoud. Voordat u onderdelen retourneert, moet u zo snel mogelijk contact opnemen met Char-Broil via de contactinformatie op onze website. In het geval van een defect zal Char-Broil bepalen of het product gratis zal worden vervangen of de onderdelen gratis zullen worden gerepareerd. Char-Broil zal het product of de onderdelen van het product aan de koper terugzenden zonder vracht- of portkosten. Indien Char-Broil ervoor kiest om het product of de defecte onderdelen van het product te repareren en het product nog steeds defect is na de reparatie, dan hebt u wettelijk recht op een korting op de aankoopprijs of om het contract te verbreken en restitutie te ontvangen.

Deze garantie dekt geen defecten of problemen bij de werking ten gevolge van een ongeval, misbruik, incorrect gebruik, aanpassing, onjuiste toepassing, vandalisme, slechte installatie of slecht onderhoud of nazicht of wegens het niet-uitvoeren van gewoon en routinematig onderhoud, inclusief, zonder beperking, schade veroorzaakt door insecten in de buizen van de brander, zoals beschreven in de handleiding. Uitzonderingen kunnen van toepassing zijn. Neem daarom contact op met Char-Broil of uw verkoper voor vragen of deze garantie al dan niet op een specifiek geval van toepassing is.

Aantasting of schade wegens barre weersomstandigheden, zoals hagel, orkanen, aardbevingen of tornado's, en verkleuring door blootstelling aan chemische stoffen, direct of in de atmosfeer, vallen niet onder deze garantie en zijn doorgaans ook niet gedekt door uw wettelijke rechten.

Char-Broil is niet aansprakelijk voor niet te voorzien verlies (verlies dat of schade die u noch Char-Broil of de verkoper had voorzien bij de aankoop) of voor schade die u hebt veroorzaakt, behalve dat de aansprakelijkheid van Char-Broil voor fraude of overlijden of letsel door nalatigheid van Char-Broil niet beperkt is.

Char-Broil verbiedt personen of bedrijven om verplichtingen of aansprakelijkheid te aanvaarden voor Char-Broil gerelateerd aan de verkoop, de installatie, het gebruik, de verwijdering, het retourneren of vervangen van dit apparaat. Dergelijke verklaringen binden Char-Broil niet.

Deze garantie is uitsluitend van toepassing op producten verkocht in de detailhandel aan personen (niet aan bedrijven) binnen de Europese Unie.

Deze garantie verandert niets aan uw wettelijke rechten krachtens de toepasselijke consumentenwetten van het land waar u woont.

Voor service onder de garantie neemt u contact op met Char-Broil op info-eu@charbroil.com.

Utkast av garantibeskrivning för Char-Broil

Char-Broil Europe GmbH Paul-Dessau-Straße 8, Quartier O – 4.OG D-22761 Hamburg (Char-Broil) garanterar KÖPAREN av denna produkt från Char-Broil att den kommer vara fri från brister i material och utförande från inköpsdatumet på följande sätt:

	Kolgrillar och rökare
Alla övriga delar (EURO-minimum)	2 år

Char-Broil eller säljaren av denna produkt kan kräva ett giltigt bevis av ditt inköpsdatum. **DÄRFÖR SKA DU SPARA DITT KVITTO ELLER FAKTURA.**

[France only: All products sold by the Seller are covered by the legal warranties provided in Articles 1641 and followings of the Civil Code (warranty against hidden defects) and Articles L. 217-1 to L. 217-14 and L. 411-1 to L. 411-2 of the Consumer Code (warranty of conformity.)]

Denna garanti omfattar rätten att reparera eller byta ut produkten eller delar av produkten som visar sig vara defekta vid normal användning och service. Innan du returnerar delar ska du omedelbart kontakta Char-Broil med hjälp av kontaktinformationen på vår webbplats. I händelse av en defekt produkt avgör Char-Broil om produkten ska ersättas eller repareras, kostnadsfritt. Char-Broil returnerar produkten eller delarna av produkten till köparen med förbetald frakt eller porto. Om Char-Broil väljer att reparera produkten, eller defekta delar av produkten, och denna reparation misslyckas har du rätt, i enlighet med dina lagstadgade rättigheter, att minska inköpspriset eller upphäva avtalet och erhålla en återbetalning.

Denna garanti täcker inte fel eller besvär under användning som har uppkommit på grund av en olyckshändelse, missbruk, felanvändning, ändring, felaktig användning, vandalism, felaktig installation eller felaktigt underhåll eller skötsel, eller underlåtenhet att utföra standard- och rutinunderhåll, inklusive men inte begränsat till skador orsakade

av insekter i brännrören, enligt beskrivningen i denna bruksanvisning. Undantag kan gälla, var god kontakta Char-Broil eller din säljare om du har några frågor om huruvida denna garanti gäller för ditt specifika fall eller ej.

Förfall eller skador som uppkommit på grund av allvarliga väderhållanden som hagel, orkaner, jordbävningar eller tromber, missfärgning på grund av exponering av kemikalier, antingen direkt eller i atmosfären, omfattas inte av denna garanti och är normalt inte omfattad av dina lagstadgade juridiska rättigheter.

Char-Broil är inte ansvarig för eventuella oförutsedda förluster (dvs. förluster eller skador som varken du, Char-Broil eller säljaren beskådat vid inköpstillfället), eller skador som orsakats av dig, förutom Char-Broils ansvar för bedrägeri, dödsfall eller personskada orsakad av vårdslöshet.

Char-Broil tillåter inte någon person eller företag att påta sig någon skyldighet eller ansvar i samband med försäljning, installation, användning, borttagning, returnering eller byte av utrustning, och inga sådana framställningar är bindande för Char-Broil.

Denna garanti gäller endast produkter som säljs i detaljhandeln till privatpersoner (i motsats till företag) inom den Europeiska unionen.

Denna garanti påverkar inte dina lagstadgade juridiska rättigheter enligt de gällande konsumentlagarna i ditt hemland.

För garantiservice, kontakta Char-Broil på info-eu@charbroil.com.

Char-Broilin takuuehdotusluonnos

Char-Broil Europe GmbH Paul-Dessau-Straße 8, Quartier O – 4.OG D-22761 Hamburg, (Char-Broil) takaa tämän Char-Broil-tuotteen OSTAJALLE, että siinä ei ole materiaali- ja valmistusvikoja ostopäivästä alkaen seuraavasti:

	Hiiligrillit ja tupakoitsijat
Kaikki muut osat (EURO minimi)	2 vuotta

Char-Broil tai tuotteen myyjä voi vaatia kohtuullista todistusta ostopäivästäsi. **SIKSI SINUN TULEE SÄILYTTÄÄ OSTOKUITTISI TAI LASKUSI.**

[France only: All products sold by the Seller are covered by the legal warranties provided in Articles 1641 and followings of the Civil Code (warranty against hidden defects) and Articles L. 217-1 to L. 217-14 and L. 411-1 to L. 411-2 of the Consumer Code (warranty of conformity.)

Tämä takuu sisältää oikeuden korjata tai vaihtaa tuotteen tai tuotteen osien, jotka osoittautuvat vialliseksi tavanomaisessa käytössä ja huollossa. Ennen minkään osan palauttamista sinun tulee välittömästi ottaa yhteyttä Char-Broiliin verkkosivustossamme oleviin yhteystietoihin. Vianmäärityksen yhteydessä Char-Broil valitsee tuotteen korvaamisen tai korjauksen ilmaiseksi. Char-Broil palauttaa tuotteen tai tuotteen osan ostajalle, rahti tai postimaksut maksettuina. Jos Char-Broil päättää korjata tuotteen tai tuotteen virheelliset osat ja tämä korjaus epäonnistuu, sinulla on lakisääteisten laillisten oikeuksiesi mukaisesti oikeus alentaa ostohintaa tai peruuttaa sopimus ja saada palautusta.

Tämä takuu ei kata onnettomuuksia, väärinkäytöksiä, tehtyjä muutoksia, virheellisiä käyttötapoja, vandalismia, vääränlaista asennusta tai huollosta taikka huollon aiheuttamia toimintahäiriöitä tai muita toimintahäiriöitä tai tavanomaisen ja rutiinomainen huollon suorittamatta jättämistä, mukaan lukien, mutta ei rajoittuen, hyönteisten aiheuttamiin vahinkoihin polttimen putkien sisällä, kuten on esitetty tässä omistajan käsikirjassa. Poikkeuksia saattaa olla, joten ota yhteyttä Char-Broiliin tai myyjääsi, jos sinulla on kysyttävää, koskeeko tämä takuu erityisesti teidän tapaukseenne vai ei.

Tämä takuu ei koske vaikeita sääolosuhteita, kuten rakeita, hurrikaaneja, maanjäristyksiä tai tornadoja, jotka johtuvat suoraan tai ilmakehään joutuneille kemikaaleille altistumisesta. Ne eivät yleensä kuulu lakisääteisten oikeuksien piiriin.

Char-Broil ei ole vastuussa mistään ennalta arvaamattomista menetyksistä (tappioista tai vahingoista, jotka sinulle tai Char-Broilille tai myyjälle eivät ole ostohetkellä ajankohtaisia) tai vahingosta, jonka olet aiheuttanut, lukuun ottamatta Char-Broilin vastuuta petoksesta tai laiminlyönnistä aiheutunutta kuolemantapausta tai henkilövahinkoa, joita ei ole rajoitettu.

Char-Broil ei salli kenenkään henkilön tai yrityksen olla vastuussa mistään muista velvoitteista, jotka liittyvät laitteiden myyntiin, asennukseen, käyttöön, poistamiseen, palauttamiseen tai korvaamiseen. Eivätkä tällaiset edustukset sido Char-Broilia.

Tämä takuu koskee vain tuotteita, jotka myydään yksityishenkilöille (toisin kuin yrityksille) Euroopan unionin alueella.

Tämä takuu ei vaikuta lakisääteisiin oikeuksiisi maassasi sovellettavien kuluttajansuojalainsäädäntöjen mukaisesti.

Takuuhuoltoon liittyen, ota yhteyttä Char-Broiliin info-eu@charbroil.com.

Declaración de garantía premilinar de Char-Broil

Char-Broil Europe GmbH Paul-Dessau-Straße 8, Quartier O – 4.OG D-22761 Hamburgo, (Char-Broil) garantiza al comprador de este producto de Char-Broil que estará libre de defectos en material y mano de obra a partir de la fecha de compra como sigue:

	Parrillas y fumadores de carbón
Todas las otras piezas (mínimas para EUROPA)	2 años

Char-Broil o el vendedor del producto podría requerir de una prueba razonable de **LA FECHA DE COMPRA. POR LO TANTO, USTED DEBE GUARDAR EL RECIBO DE VENTA O FACTURA.**

[France only: All products sold by the Seller are covered by the legal warranties provided in Articles 1641 and followings of the Civil Code (warranty against hidden defects) and Articles L. 217-1 to L. 217-14 and L. 411-1 to L. 411-2 of the Consumer Code (warranty of conformity.)]

La presente Garantía incluye el derecho de reparación o reemplazo del producto o piezas del producto que resultasen defectuosas bajo un uso y servicio normales. Antes de devolver las piezas, debe comunicarse inmediatamente con Char-Broil utilizando la información de contacto en nuestro sitio web. En caso de defecto, Char-Broil elegirá reemplazar o reparar el producto o dichas piezas sin costo alguno. Char-Broil devolverá el producto o piezas del producto al comprador, bajo la modalidad de flete o porte prepago. Si elige que Char-Broil repare el producto o esas piezas defectuosas del producto y esa reparación no es adecuada, usted tiene derecho, en virtud de sus derechos estatutarios, a reducir el precio de compra o a rescindir el contrato y recibir un reembolso.

Esta Garantía no cubre fallas o dificultades de funcionamiento por accidente, abuso, mal uso, alteración, aplicación indebida, vandalismo, instalación inadecuada, mantenimiento o reparación indebido, o realización del mantenimiento normal y de rutina, lo que incluye pero no se limita a daños causados por insectos dentro de los tubos del quemador, como se establece en este manual del propietario. Algunas excepciones podrían aplicar, póngase en contacto con Char-Broil o con el vendedor en caso de tener dudas sobre si esta garantía se aplica a su caso específico o no.

El deterioro o daños debido a condiciones climáticas extremas tales como granizo, huracanes, terremotos o tornados, la decoloración debido a la exposición a productos químicos ya sea directamente o en la atmósfera, no están cubiertos por esta Garantía y normalmente no están cubiertos por sus derechos estatutarios.

Char-Broil no es responsable por ninguna pérdida imprevisible (es decir, pérdida o daño que ni usted ni Char-Broil o el vendedor pudiese haber contemplado en el momento de la compra), o cualquier daño causado por usted, salvo la responsabilidad de Char-Broil por fraude, muerte o daños personales causados por su negligencia.

Char-Broil no autoriza a ninguna persona o empresa a asumir cualquier otra obligación o responsabilidad con respecto a la venta, instalación, uso, retiro, devolución o reemplazo de sus equipos; y ninguna de esas declaraciones son vinculantes para Char-Broil.

Esta Garantía sólo se aplica a productos vendidos al por menor a particulares (y no a empresas) dentro de la Unión Europea.

Esta garantía no afecta ninguno de sus derechos estatutarios bajo las leyes del consumidor aplicables de su país residente.

Para el servicio de garantía, póngase en contacto con Char-Broil en info-eu@charbroil.com.

Proposta de Declaração de Garantia para a Char-Broil

A Char-Broil Europe GmbH Paul-Dessau-Straße 8, Quartier O – 4. OG D-22761 Hamburg, a (Char-Broil) garante ao COMPRADOR deste produto Char-Broil, que ele está isento de defeitos em termos de material e fabrico a partir da data de aquisição como segue:

	Grades de carvão e fumantes
Todas as outras peças (mínimo EURO)	2 años

A Char-Broil ou o vendedor do produto pode solicitar prova razoável da sua data de aquisição. **PORTANTO, DEVE GUARDAR O SEU RECIBO OU FATURA DE VENDA.**

[France only: All products sold by the Seller are covered by the legal warranties provided in Articles 1641 and followings of the Civil Code (warranty against hidden defects) and Articles L. 217-1 to L. 217-14 and L. 411-1 to L. 411-2 of the Consumer Code (warranty of conformity.)]

Esta Garantia inclui o direito a reparação ou substituição do produto ou peças do produto que se revelem defeituosas sob utilização e serviço normal. Antes de devolver quaisquer peças, deve contactar imediatamente a Char-Broil através das informações de contacto no nosso website. Em caso de defeito, a Char-Broil decidirá substituir ou reparar o produto ou as referidas peças a título gratuito. A Char-Broil devolverá o produto ou as peças do produto ao comprador, através de frete pré-pago ou porte pré-pago. Se a Char-Broil decidir reparar o produto ou as referidas peças defeituosas do produto e se esta reparação falhar, tem direito, de acordo com os seus direitos estatutários legais, a reduzir o preço de aquisição ou a desistir do contrato e a receber um reembolso.

Esta Garantia não cobre quaisquer falhas ou dificuldades de funcionamento devido a acidente, abuso, utilização indevida, alteração, aplicação incorreta, vandalismo, instalação imprópria ou manutenção ou serviço inadequados, ou incapacidade de executar uma manutenção normal e de rotina que incluam, mas se não restrinjam, a danos provocados por insetos dentro dos tubos do bico, conforme determinado neste manual do utilizador. Podem aplicar-se exceções, portanto contacte a Char-Broil ou o seu vendedor caso tenha perguntas ou se esta Garantia se aplicar ou não ao seu caso específico.

Degradação ou danos em virtude de condições atmosféricas adversas, como granizo, furacões, sismos ou tornados, a descoloração resultante da exposição a químicos, diretamente ou na atmosfera, não estão cobertos por esta Garantia e não estão geralmente cobertos pelos seus direitos estatutários legais.

A Char-Broil não é responsável por quaisquer perdas imprevisíveis (i.e. perda ou dano não contemplado por si, pela Char-Broil ou pelo vendedor na altura da aquisição), ou qualquer dano provocado por si, salvo a responsabilidade não limitada da Char-Broil por fraude ou morte ou lesão pessoal decorrente de negligência.

A Char-Broil não autoriza qualquer pessoa ou empresa a assumir por isso qualquer obrigação ou responsabilidade relacionada com a venda, instalação, utilização, remoção ou substituição do seu equipamento e tais representações não vinculam a Char-Broil.

Esta Garantia aplica-se apenas a produtos vendidos a retalho a indivíduos (em oposição às empresas) dentro da União Europeia.

Esta Garantia não afeta qualquer dos seus direitos estatutários legais ao abrigo das leis do consumidor, aplicáveis no seu país de residência.

Para serviço de garantia, contacte a Char-Broil em info-eu@charbroil.com.

Utkast til garantierklæring for Char-Broil

Char-Broil Europe GmbH Paul-Dessau-Straße 8, Quartier O – 4.OG D-22761 Hamburg, (Char-Broil) garanterer overfor KJØPEREN av dette Char-Broil-produktet at det skal være fritt for feil i materialer og utførelse fra følgende kjøpsdato:

	Kullgriller og røykere
Alle andre deler (EURO-minimum)	2 år

Char-Broil eller selgeren av dette produktet kan kreve rimelige dokumentasjon på kjøpsdatoen. **DERFOR BØR DU TA VARE PÅ KVITTERINGEN ELLER FAKTUREN.**

[France only: All products sold by the Seller are covered by the legal warranties provided in Articles 1641 and followings of the Civil Code (warranty against hidden defects) and Articles L. 217-1 to L. 217-14 and L. 411-1 to L. 411-2 of the Consumer Code (warranty of conformity.)

Denne garantien omfatter rett til reparasjon eller erstatning av produktet eller deler av produktet dersom det viser seg å ha feil ved normalbruk og service. Før du returnerer deler, må du omgående kontakte Char-Boil ved hjelp av kontaktopplysningene på nettsidene våre. Dersom det påvises feil, vil Char-Broil velge å enten erstatte eller reparere produkter eller de mangelfulle delene, uten kostnad. . Char-Broil vil returnere produktet eller deler av produktet til

kjøperen, med forhåndsbefalt frakt eller porto. Hvis Char-Broil velger å reparere produktet eller produktets defekte deler, og hvis slik reparasjon ikke lykkes, har du rett til, i henhold til dine juridiske rettigheter, å redusere kjøpesummen eller trekke deg fra kontrakten og få refundert beløpet.

Denne garantien dekker ikke feil eller driftsvansker som skyldes uhell, misbruk, feilbruk, endringsarbeid, hærverk eller feil montering, vedlikehold eller service, eller manglende utførelse av vanlig og rutinemessig vedlikehold, inkluder, men ikke begrenset til, skade som skyldes insekter i brennerrørene, som forklart i denne brukerhåndboken. Det kan finnes unntak, kontakt derfor Char-Broil eller forhandleren dersom du ikke er sikker på om denne garantien gjelder i nettopp ditt tilfelle eller ikke.

Foringelse eller skade som skyldes vanskelige værforhold som f.eks. hagl, orkan, jordskjelv eller tornado, misfarging som skyldes kjemikalieeksponering, enten direkte eller i atmosfæren, dekkes ikke av denne garantien og dekkes vanligvis heller ikke av dine lovfestede rettigheter.

Char-Broil er ikke ansvarlig for eventuelle uforutsette tap (dvs. tap eller skade som verken du eller Char-Broil forutså på kjøpstidspunktet) eller for skade forårsaket av deg, fortsett fra at Char-Broils skadeansvar for svindel, død eller personskade som skyldes uaktsomhet fra Char-Broils side ikke er begrenset.

Char-Broil tillater ingen personer eller bedrifter å påta seg forpliktelser eller ansvar for selskapet i forbindelse med salg, montering, bruk, fjerning, retur eller utskifting av selskapets utstyr, og ingen slike fremføringer skal være bindende for Char-Broil.

Denne garantien gjelder kun for produkter som selges gjennom detaljhandel til enkeltpersoner (ikke til bedrifter) innenfor EU.

Denne garantien påvirker ingen av dine lovpålagte juridiske rettigheter under gjeldende forbrukerlover i ditt bostedsland. For garantiservice kan du kontakte Char-Broil på info-eu@charbroil.com.

NO

Uppkast að ábyrgðaryfirlýsingu fyrir Char-Broil

Char-Broil Europe GmbH Paul-Dessau-Straße 8, Quartier O – 4.OG D-22761 Hamburg, (Char-Broil) ábyrgist að KAUPANDI þessarar Char-Broil vöru muni kaupa vöru sem er laus við galla í efni og vinnu frá dagsetningum kaupa á eftirfarandi máta:

	Kolgrill og reykingamenn
Allir aðrir hlutar (lágmark í Evrópu)	2 ár

Char-Broil eða söluaðili vörunnar kann að gera kröfu um sönnun á dagsetningum kaupa. **ÞVÍ ÆTTIR ÞÚ AÐ GEYMA SÖLUKVITTUN ÞÍNA EÐA -REIKNING.**

[France only: All products sold by the Seller are covered by the legal warranties provided in Articles 1641 and followings of the Civil Code (warranty against hidden defects) and Articles L. 217-1 to L. 217-14 and L. 411-1 to L. 411-2 of the Consumer Code (warranty of conformity.)]

Þessi ábyrgð felur í sér rétt á viðgerð eða endurnýjun vörunnar eða hlutum vörunnar sem reynast gallaðir við hefðbundna notkun og þjónustu. Áður en skilað er hlutum skal hafa samband við Char-Broil með því að nota samskiptaupplýsingarnar sem finna má á vefsvæðinu okkar. Ef um galla er að ræða ákveður Char-Broil hvort skipt verði við eða gert við vöruna eða slíka hluta án endurgjalds. Char-Broil skilar vörunni eða hlutum vörunnar til kaupanda, flutnings- er fyrirfram greiddur. Ef Char-Broil ákveður að gera við vöruna eða slíka gallaða hluta vörunna og sú viðgerð virkar ekki átt þú rétt á, í samræmi við lögbundinn rétt þinn, að fá lækkað innkaupsverð þitt eða afturkalla samninginn og fá endurgreiðslu.

Þessi ábyrgð nær ekki yfir bilun eða notkunarvanda vegna slyss, misnotkunar, skemmdarverka, óviðeigandi uppsetningar eða óviðeigandi viðhalds eða þjónustu, eða ef hefðbundnu og venjubundnu viðhaldi er ekki sinnt, þar á meðal en ekki takmarkað við tjón sem orsakast af skordýrum inni í brennararörum, eins og lýst er í eigandahandbókinni. Undanþágur kunna að eiga við. Vinsamlegast hafðu samband við Char-Broil eða söluaðila þinn

ef þú hefur einhverjar spurningar varðandi hvort þessi ábyrgð eigi við sértækt tilvik þitt eða ekki.

Slit eða tjón vegna alvarlegra veðurbrigða á borð við hagléi, hvirfilbyli, jarðskjálfta eða fellibyli, upplitun vegna útsetningar fyrir efnum annaðhvort beint eða í andrúmsloftinu, fellur ekki undir þessa ábyrgð og er yfirleitt ekki hluti af þínum lögbundnu réttindum.

Char-Broil ber ekki ábyrgð á ófyrirsjáanlegu tjóni (t.d. Tjóni eða skemmdum sem hvorki þú né Char-Broil eða söluaðilinn sá fyrir við kaupin), eða tjón sem orsakað er af þér, að undanskildri ábyrgð Char-Broil hvað varðar svik eða líkamstjón sem orsakast af vanrækslu.

Char-Broil veitir engum aðila eða fyrirtæki leyfi til að taka á hendur skuldbindingar fyrir sig eða ábyrgð í tengslum við sölu, uppsetningu, notkun, brott nám, skil eða endurnýjun búnaðar síns; og ekkert slíkt umboð er bindandi fyrir Char-Broil.

Þessi ábyrgð á aðeins við vöru sem sendar eru í smásölu til einstaklinga (ekki fyrirtækja) í Evrópusambandinu.

Þessi ábyrgð hefur engin áhrif á lögbundin réttindi þíns samkvæmt gildandi neytendalögum í búsetulandi þínu.

Frekari upplýsingar um ábyrgðina má nálgast með því að hafa samband við Char-Broil á netfangið info-eu@charbroil.com.

Char-Broil רובע תוירחא תדועת תטויט

Char-Broil Europe GmbH Paul-Dessau-Straße 8, Quartier O – 4.OG D-22761 Hamburg
הז רצומ לש שכורה יפלכ תיארחא ומקלדכ, השיכרה סוימ הדובעה ביטבו סירמוחב סימגפמ ישפח רצומהש Char-Broil תרצומת

מינשעמו לירג חפ	
סיינתש	סומינימ) מירחאה מיקלחה לוכ (EURO)

France only: All products sold by the Seller are covered by the legal warranties provided in Articles 1641 and followings[of the Civil Code (warranty against hidden defects) and Articles L. 217-1 to L. 217-14 and L. 411-1 to L. 411-2 of the].Consumer Code (warranty of conformity

סיקלח תרזחה ינפל. סיליגר הקוחתו שומיש רחאל סימוגפ ואצמגש ונממ סיקלח וא רצומה תא פילחהל וא וקתל תוכזה תא תללכ וז תוירחא סא רחבת Char-Broil, סגפ הלגתיש הרקנב. ונלש טנרטיניאה רתאב סיעיפומש רשקה יטרפ תרזעב Char-Broil סע רשק רוציל שי שהשלכ. חולשמה תואצוה תא מלשתו, שכורל רצומה יקלח תא וא רצומה תא ריזחת Char-Broil. סולשת אלל קלחה וא רצומה תא וקתל וא פילחהל ויטקהל, קוח יפ לע פיתויוכזל סאתהב, פדיב תוכזה, לשכנ וקיתהו רצומה לש סימוגפה סיקלחה תא וא רצומה תא וקתל טילחת Char-Broil סא יפסכ רזחה לבקלו יזוחה סכסהמה תגסל וא השיכרה ריחמ תא

אל רישכמהש הרטמל שומיש, סייניש, ווכנ אל שומיש, תואנ אל שומיש, הנואתמ סיעבונש הלעפה יישק וא וולשיכ לכ הסכמ הניא וז תוירחא סיקזנ, קר אל פא, ללכ, העצוב אל הליגרו תיתרגש הקוחתש הרקמב וא, סינוכנ אל לופיטו הקוחת וא הנוכנ אל הנקתה, סזילדנו, הל דעונ סע וא Char-Broil סע רשק ורצ פכיל, ונכתיי ללכה נמ סיאצוי. שומישה תוארוהב פיוצמש יפכ, הרעבה תורוניצ פותב סיקרחמ האצותכ ומרגייש אל. סכלש תיפוצפסה היעבה תא הסכמ וז תוירחא סא ררבל סכנוצרב סא רכומה

הפישחמ האצותכ עבצ יוניש, ודנרוט וא המדא תודיער, נקיריה תפוס, דרב ווגכ סירומח ריווא גזמ יבצממ האצותכ ומרגייש יאלב וא קזנ. קוח יפ לע סכיתויוכז יפ לע סיסוכמ סניא ללכ פרדבו, וז תוירחא ידי לע סיסוכמ סניא – הרפסומטאב סילקימיכ וא תורישי – סילקימיכל

וא, השיכרה תעב תופצל סתלוכי רכומה וא Char-Broil אלו ה/תא אלש קזנ וא דספה ווגכ יופצ-יתלב דספה לוכל תיארחא הניא Char-Broil. תלבגומ הניא התונלשרמ האצותכ ומרגייש העיצפ וא תוומ וא תימרת הרקמ Char-Broil תוירחאש הדבועה דבלמ, פדי לע סרגנש קזנ לוכ

וא, הרזחה, יוניפ, שומיש, הנקתה, הריכמ סע רשקב תוירחא וא תוביוחמ לוכ ה/ומצע לע תחקל הרבח וא סדא פאל תרשאמ הניא Char-Broil. Char-Broil תא תבייחמ הניא הז גוסמ תובייחתה לוכ; הלש דויצה לש הפלחה

Oświadczenie gwarancyjne

Char-Broil Europe GmbH Paul-Dessau-Straße 8, Quartier O – 4.OG D-22761 Hamburg (Char-Broil) gwarantuje NABYWCY niniejszego produktu Char-Broil, że będzie on wolny od uszkodzeń materiałowych i wad wykonawczych od daty zakupu przez okres wskazany niżej:

	Grille na węgiel drzewny i grille-wędzarnie
Pozostałe części (minimum unijne)	2 lata

Char-Broil lub sprzedawca produktu może zażądać okazania ważnego dokumentu potwierdzającego datę zakupu.

W ZWIĄZKU Z POWYŻSZYM NALEŻY ZACHOWAĆ PARAGON LUB FAKTURĘ.

Niniejsza gwarancja obejmuje prawo do naprawy lub wymiany produktu lub części produktu, które okazały się wadliwe w warunkach normalnego użytkowania. Przed dokonaniem zwrotu jakichkolwiek części należy jak najszybciej skontaktować się z Char-Broil, korzystając z danych kontaktowych zamieszczonych na naszej stronie internetowej. W przypadku wystąpienia wady, Char-Broil bezpłatnie dokona wymiany lub naprawy produktu lub wadliwej części. Char-Broil zwróci produkt lub jego części do sprzedawcy opłacając koszty transportu lub przesyłki. Jeżeli Char-Broil zadecyduje o naprawie produktu lub jego wadliwych części, a naprawa nie odniesie pożądanego skutku, nabywca ma prawo, zgodnie ze swymi ustawowymi prawami, do uzyskania obniżki ceny nabytego produktu lub do odstąpienia od umowy kupna-sprzedaży i do zwrotu pieniędzy.

Niniejsza gwarancja nie obejmuje żadnych usterek ani problemów z obsługą będących wynikiem wypadku, nadużycia, wadliwego użytkowania, modyfikacji sprzętu, użytkowania niezgodnie z przeznaczeniem, aktu wandalizmu, nieprawidłowej instalacji lub nieprawidłowej konserwacji i obsługi, albo będących wynikiem nieprzestrzegania opisanych w aktualnej instrukcji obsługi procedur związanych z regularną i okresową konserwacją, w tym szkód poczynionych przez owady w rurach palnika. Dopuszcza się wyjątki od tej reguły, w związku z czym należy skontaktować się z Char-Broil lub ze sprzedawcą produktu w przypadku jakichkolwiek pytań dotyczących ważności gwarancji w danym przypadku.

Pogorszenie jakości działania lub uszkodzenia związane z ekstremalnymi zjawiskami atmosferycznymi, takimi jak gradobicie, huragan, trzęsienie ziemi lub tornado, lub z odbarwieniem będącym wynikiem kontaktu z substancjami chemicznymi oddziałującymi bezpośrednio lub zawartymi w powietrzu, nie jest objęte niniejszą gwarancją, ani nie jest zwyczajowo objęte ochroną ustawową.

Char-Broil nie ponosi odpowiedzialności za nieprzewidziane straty (tj. straty lub szkody, których w chwili zakupu nie spodziewał się ani nabywca, ani Char-Broil, ani sprzedawca), ani za wszelkie szkody powstałe z winy użytkownika, z wyjątkiem odpowiedzialności Char-Broil z tytułu oszustwa lub śmierci lub obrażeń ciała powstałych na skutek jej zaniedbań, która nie jest ograniczona.

Char-Broil nie upoważnia żadnej osoby ani firmy do przyjmowania w jej imieniu jakichkolwiek innych zobowiązań i odpowiedzialności w związku ze sprzedażą, instalacją, użytkowaniem, usunięciem, zwrotem lub wymianą jej sprzętu; żadne tego rodzaju deklaracje nie są dla Char-Broil wiążące.

Niniejsza gwarancja jest ważna jedynie w odniesieniu do produktów sprzedawanych w sprzedaży detalicznej osobom prywatnym (nie podmiotom gospodarczym) na terenie Unii Europejskiej.

Niniejsza gwarancja nie wpływa na ustawowe prawa użytkownika wynikające z przepisów prawa konsumenckiego obowiązującego w kraju zamieszkania użytkownika.

W sprawie serwisu gwarancyjnego prosimy o kontakt z Char-Broil na adres poczty elektronicznej info-eu@charbroil.com.

Declarație de garanție

Societatea comercială Char-Broil Europe GmbH Paul-Dessau-Straße 8, Quartier O – 4.OG D-22761 Hamburg, (Char-Broil) garantează CUMPĂRĂTORULUI acestui produs Char-Broil că produsul nu prezintă defecte la nivelul materialelor sau defecte de fabricație, începând cu data achiziționării, astfel:

	Grătare cu cărbuni și afumătoare
Toate celelalte componente (minimum pt. Europa)	2 ani

Char-Broil sau magazinul de la care ați achiziționat produsul vă pot cere să prezentați dovada achiziționării pentru stabilirea datei. **PRIN URMARE, VA TREBUI SĂ PĂSTRAȚI CHITANȚA SAU FACTURA DE ACHIZIȚIE.**

În perioada de garanție, cumpărătorul are dreptul la repararea sau înlocuirea produsului sau componentelor defecte în condiții de utilizare normală. Înainte de returnarea oricăror componente, trebuie să contactați cât mai prompt compania Char-Broil folosind datele de contact de pe site-ul nostru. În cazul unui defect, Char-Broil va repara sau înlocui gratuit produsul sau componentele defecte. Costurile de expediere pentru returnarea produsului sau componentelor la cumpărător vor fi suportate de Char-Broil. În cazul în care compania Char-Broil alege să repare produsul sau componentele defecte, iar reparațiile se dovedesc necorespunzătoare, aveți dreptul, conform prevederilor legale, la reducerea prețului de achiziție sau la retragerea din contract și rambursarea sumei.

Această garanție nu acoperă eventualele defecțiuni sau dificultăți de utilizare rezultate în urma accidentelor, abuzurilor, utilizării necorespunzătoare, modificărilor, actelor de vandalism, instalării sau întreținerii necorespunzătoare ori neefectuării întreținerii normale și de rutină, cum ar fi, printre altele, defecțiunile cauzate de prezența insectelor în conductele arzătorului, așa cum se precizează în manualul de utilizare. Pot exista excepții, așa că vă rugăm să contactați compania Char-Broil sau magazinul de achiziționare în cazul în care aveți întrebări cu privire la aplicabilitatea acestei garanții într-o anumită situație. Deteriorarea sau defecțiunile cauzate de condiții meteo severe, precum grindină, uragane, cutremure sau tornade, decolorarea datorată acțiunii substanțelor chimice, fie prin contact direct, fie din atmosferă, nu sunt acoperite de această garanție și, în mod normal, nu sunt acoperite nici prin drepturile dvs. legale.

Compania Char-Broil nu își asumă nicio răspundere pentru niciun fel de prejudicii imprevizibile (prejudicii sau daune care nu au fost prevăzute nici de către compania Char-Broil sau comerciant, nici de către cumpărător la momentul achiziționării) și pentru niciun fel de prejudicii provocate de cumpărător. În afară de acestea, răspunderea companiei Char-Broil pentru fraudă, cauzare de deces sau vătămare corporală prin neglijență nu este limitată în niciun fel.

Char-Broil nu autorizează nicio altă persoană sau societate comercială să-și asume vreo altă obligație sau răspundere în legătură cu vânzarea, instalarea, utilizarea, dezinstalarea, returnarea sau înlocuirea echipamentelor sale și nicio astfel de declarație nu creează obligații contractuale pentru compania Char-Broil.

Această garanție este valabilă exclusiv pentru produsele comercializate cu amănuntul către persoane fizice (și nu juridice) în Uniunea Europeană.

Această garanție nu afectează în niciun fel drepturile dvs. garantate de legislația privind protecția consumatorilor aflată în vigoare în țara dvs.

Pentru lucrări în garanție, contactați compania Char-Broil la adresa info-eu@charbroil.com.

Δήλωση εγγύησης

Char-Broil Europe GmbH, Paul-Dessau-Straße 8 Quartier O – 4.OG D-22761 Hamburg (Char-Broil) εγγυάται στον αγοραστή αυτού του προϊόντος Char-Broil ότι θα είναι απαλλαγμένο από ελαττώματα υλικού και κατασκευής από την ημερομηνία αγοράς ως εξής:

	Ψησταριά και Καπνιστές με κάρβουνα
Όλα τα ανταλλακτικά - Ευρωπαϊκό ελάχιστο	2 χρόνια

Η Char-Broil ή ο πωλητής του προϊόντος μπορεί να απαιτήσει εύλογη απόδειξη της ημερομηνίας αγοράς. **Επομένως, θα πρέπει να διατηρήσετε την παραλαβή των πωλήσεων σας ή το τιμολόγιο.**

Αυτή η εγγύηση περιλαμβάνει το δικαίωμα επισκευής ή αντικατάστασης του προϊόντος ή τμημάτων του προϊόντος που αποδεικνύονται ελαττωματικά κατά την κανονική χρήση και συντήρηση. Πριν επιστρέψετε τυχόν εξαρτήματα, θα πρέπει να επικοινωνήσετε αμέσως με την Char-Broil χρησιμοποιώντας τα στοιχεία επικοινωνίας στην ιστοσελίδα μας. Σε περίπτωση ελαττώματος, η Char-Broil θα επιλέξει να αντικαταστήσει ή να επισκευάσει το προϊόν ή τα ανταλλακτικά χωρίς χρέωση. Η Char-Broil θα επιστρέψει το προϊόν ή τα μέρη του προϊόντος στον προπληρωμένο αγοραστή, φορτίο ή ταχυδρομικά τέλη. Εάν η Char-Broil επιλέξει να επισκευάσει το προϊόν ή τα ελαττωματικά μέρη του προϊόντος και η αποτυχία αυτή επισκευαστεί, δικαιούστε, σύμφωνα με τα νομικά σας δικαιώματα, να μειώσετε την τιμή αγοράς ή να αποσύρετε από τη σύμβαση και να λάβετε επιστροφή χρημάτων.

Η παρούσα εγγύηση δεν καλύπτει τυχόν βλάβες ή δυσκολίες λειτουργίας λόγω ατυχήματος, κατάχρησης, κατάχρησης, τροποποίησης, κακής εφαρμογής, βανδαλισμού, ακατάλληλης εγκατάστασης ή ακατάλληλης συντήρησης ή συντήρησης ή αδυναμίας κανονικής και συνήθους συντήρησης, συμπεριλαμβανομένης, ενδεικτικά, ζημιών που προκαλούνται από έντομα εντός των σωλήνων καυστήρα, όπως ορίζεται στο εγχειρίδιο χρήσης του ιδιοκτήτη. Μπορεί να ισχύουν εξαιρέσεις, επομένως επικοινωνήστε με την Char-Broil ή τον πωλητή σας σε περίπτωση που έχετε ερωτήσεις σχετικά με το αν η παρούσα εγγύηση ισχύει για τη συγκεκριμένη περίπτωση σας ή όχι.

Επιβαρύνσεις ή ζημιές που οφείλονται σε σοβαρές καιρικές συνθήκες, όπως χαλάζι, τυφώνες, σεισμοί ή ανεμοστρόβιλοι, αποχρωματισμός λόγω έκθεσης σε χημικές ουσίες είτε απευθείας είτε στην ατμόσφαιρα, δεν καλύπτονται από την παρούσα εγγύηση και κανονικά δεν καλύπτονται από τα νομικά σας δικαιώματα.

Η Char-Broil δεν ευθύνεται για τυχόν απρόβλεπτες απώλειες (δηλ. Απώλεια ή ζημία που ούτε εσείς ούτε η Char-Broil ή ο πωλητής σχεδιάζετε κατά τη στιγμή της αγοράς) ή οποιαδήποτε ζημία προκλήθηκε από εσάς εκτός από την ευθύνη της Char-Broil για απάτη ή ο θάνατος ή η σωματική βλάβη που προκαλείται από την αμέλειά του δεν περιορίζεται.

Η Char-Broil δεν εξουσιοδοτεί οποιοδήποτε πρόσωπο ή εταιρεία να αναλάβει για λογαριασμό της οποιαδήποτε άλλη υποχρέωση ή ευθύνη σε σχέση με την πώληση, εγκατάσταση, χρήση, απομάκρυνση, επιστροφή ή αντικατάσταση του εξοπλισμού του. και καμία τέτοια παρατήρηση δεν δεσμεύει τη Char-Broil.

Η παρούσα εγγύηση ισχύει μόνο για προϊόντα που πωλούνται στο λιανικό εμπόριο σε ιδιώτες (σε αντίθεση με τις επιχειρήσεις) εντός της Ευρωπαϊκής Ένωσης.

Η παρούσα εγγύηση δεν επηρεάζει κανένα από τα νομικά σας δικαιώματα σύμφωνα με τους ισχύοντες νόμους περί προστασίας των καταναλωτών της χώρας διαμονής σας.

Για υπηρεσία εγγύησης, επικοινωνήστε με τον Char-Broil στο info-eu@CHARBROIL.EU.

Jótállási nyilatkozat

Char-Broil Europe GmbH, Paul-Dessau-Straße 8 Quartier O – 4.OG D-22761 Hamburg (Char-Broil) a Char-Broil termék PURCHASER-jét garantsálja, hogy a vásárlás napjától az anyag és a gyártás hibáiból mentes, az alábbiak szerint:

	Faszén grillek és dohányzók
Minden alkatrész - Európai minimális	2 év

A Char-Broil vagy a termék eladója megkövetelheti a vásárlás dátumának ésszerű bizonyítékát. **Ezért az eladásaidat vagy a számláját el kell távolítani.**

Ez a jótállás magában foglalja a termék vagy a termék részei javításának vagy cseréjének jogait, amelyek rendeltetésszerű használata és szervizelése során hibásnak bizonyulnak. Mielőtt bármilyen részre visszatérne, azonnal kapcsolatba kell lépnie a Char-Broil céggel a weboldalunkon található elérhetőségi adatok segítségével. Hiány esetén a Char-Broil megvásárlja a terméket vagy az ilyen alkatrészeket díjmentesen. A Char-Broil visszaadja a terméket vagy a termék részeit a vevőnek, az áruszállításnak vagy a postaköltségnek. Ha a Char-Broil úgy dönt, hogy javítja a terméket vagy a termék hibás alkatrészeit, és ez a javítás sikertelen, akkor a törvényes joga szerint Ön jogosult a vételár csökkentésére vagy a szerződéstől való visszavonásra és visszatérítés megszerzésére.

Ez a garancia nem terjed ki a balesetek, visszaélések, visszaélések, változtatások, helytelen alkalmazások, vandalizmus, helytelen beszerelés vagy helytelen karbantartás vagy szervizelés, illetve a normál és a szokásos karbantartás elmulasztása miatti hibák vagy működési nehézségek, beleértve, de nem kizárólag a rovarok által okozott károkat az égőcsöveken belül, az ebben a kezelési útmutatóban leírtak szerint. Kivételtől eltekinthet, ezért kérjük, forduljon a Char-Broil-hez vagy az eladójához, ha bármilyen kérdése van-e arra vonatkozóan, hogy ez a garancia vonatkozik-e az adott esetre, vagy sem.

A garancia nem vonatkozik a súlyos időjárási viszonyok - mint például a jégeső, a hurrikánok, a földrengések vagy a tornádók miatt bekövetkező romlásra, károsodásra, a közvetlenül vagy a légkörben lévő vegyi anyagoknak való kitettség miatt fellépő elszíneződésre, és ezeket rendszerint nem a törvényes jogaik fedezik.

A Char-Broil nem vállal felelősséget bármely olyan előre nem látható veszteségért (azaz veszteségért vagy kárért, amelyet sem Ön, sem a Char-Broil vagy az eladó a vásárláskor nem számolt), vagy az Ön által okozott károkért, kivéve a Char-Broil csalásért vagy felelősségéért a halál vagy a személyi sérülés okozta hanyagság nem korlátozott.

Char-Broil does not authorize any person or company to assume for it any other obligation or liability in connection with the sale, installation, use, removal, return, or replacement of its equipment; and no such representations are binding on Char-Broil.

Ez a garancia kizárólag az Európai Unión belüli magánszemélyeknek (a vállalkozásokkal ellentétben) értékesített termékekre vonatkozik.

Ez a garancia nem érinti a rezidens ország vonatkozó fogyasztóvédelmi jogszabályai szerinti törvényi jogait.

A jótállási szervizhez forduljon Char-Broil-hez info-eu@charbroil.eu

Гаранционна декларация

Char-Broil Europe GmbH, Paul-Dessau-Straße 8 Quartier O – 4.OG D-22761 Hamburg (Char-Broil) гарантира на купувача на този продукт Char-Broil, че няма да има дефекти в материала и изработката от датата на покупката, както следва:

	Скари и опушвачи на дървени въглища
Всички части - Европейски минимум	2 години

Char-Broil или продавачът на продукта може да изиска разумно доказателство за датата на покупката.
Следователно, Вие трябва да запазите Вашия ПРОДАЖБА или фактура.

Тази гаранция включва правото на ремонт или замяна на продукта или части от него, които се оказват дефектни при нормална употреба и сервиз. Преди да върнете всички части, трябва незабавно да се свържете с Char-Broil, като използвате информацията за контакт на нашия уебсайт. В случай на дефект, Char-Broil ще избере да замени или ремонтира продукта или тези части без такса. , Char-Broil ще върне продукта или частите от него на купувача, на навлото или на предплатените. Ако Char-Broil избере да поправи продукта или дефектните части на продукта и този ремонт е неуспешен, имате право съгласно Вашите законови законови права да намалите покупната цена или да се откажете от договора и да получите възстановяване.

Тази гаранция не покрива никакви повреди или експлоатационни трудности поради злополука, злоупотреба, неправилно използване, промяна, неправилно прилагане, вандализъм, неправилна инсталация или неправилна поддръжка или сервиз или неизпълнение на нормална и рутинна поддръжка, включително, но не само, щети, причинени от насекоми в тръбите на горелката, както е посочено в това ръководство за експлоатация. Изключения може да са приложими, затова моля, свържете се с Char-Broil или продавача си в случай, че имате въпроси относно това дали тази гаранция важи за конкретния Ви случай или не.

Влошаването или вредите, дължащи се на тежки метеорологични условия като градушка, урагани, земетресения или торнадо, обезцветяване поради излагане на химикали директно или в атмосферата, не са обхванати от настоящата гаранция и обикновено не са обхванати от вашите законови права.

Char-Broil не носи отговорност за непредвидени загуби (т.е. загуби или щети, които нито вие, нито Char-Broil, или продавачът планирали по време на покупката), нито щетите, причинени от вас, с изключение на отговорността на Char-Broil за измама или смърт или телесна повреда, причинена от нейната небрежност, не е ограничена.

Char-Broil не упълномощава никое лице или компания да поеме за него друго задължение или отговорност във връзка с продажбата, инсталирането, използването, отстраняването, връщането или подмяната на оборудването си; и такава представяне не е задължително за Char-Broil.

Тази гаранция важи само за продукти, продавани на дребно на физически лица (за разлика от бизнеса) в рамките на Европейския съюз.

Тази гаранция не засяга никое от вашите законни законови права съгласно приложимото законодателство на потребителите на вашата местна държава.

За гаранционно обслужване, свържете се с Char-Broil в info-eu@CHARBROIL.EU.

Garancijska izjava

Char-Broil Europe GmbH, Paul-Dessau-Straße 8 Quartier O – 4.OG D22761- Hamburg (Char-Broil) jamči KUPCU tega izdelka Char-Broil, da bo izdelek brez napak v materialu in izdelavi od datuma nakupa dalje, kot sledi:

	Žari na oglje in kadilnice
Vsi deli - Evropski najmanj	2 leti

Char-Broil ali prodajalec lahko zahteva primerno dokazilo o nakupu. **ZATO SHRANITE SVOJ RAČUN ALI DOBAVNICO.**

[**Samo za Francijo:** Za vse izdelke, ki jih prodaja prodajalec, velja zakonsko določena garancija, opisana v 1641. in sledečih členih Civilnega zakonika (garancija za skrite napake) in v členih L. 1-217 do L. 14-217 in L. 1-411 do L. 2-411 Potrošniškega zakonika (garancija o skladnosti).]

Ta garancija vključuje pravico do popravila ali zamenjave izdelka ali delov izdelka, ki se izkažejo za okvarjene med normalno uporabo in obratovanjem. Pred vračanjem delov se nemudoma povežite z družbo Char-Broil prek informacij za stik, ki jih najdete na naši spletni strani. V primeru okvare se družba Char-Broil lahko odloči, da brezplačno zamenja ali popravi izdelek ali del izdelka.

Družba Char-Broil bo vrnila izdelek ali dele izdelka kupcu s predhodno plačano dostavo ali poštnino. Če se družba Char-Broil odloči popraviti izdelek ali okvarjene dele izdelka in to popravilo ne uspe, ima kupec pravico, v skladu z zakonitimi pravicami, da zahteva zmanjšanje nakupne cene ali prekinitve pogodbe z zahtevo po vračilu kupnine.

Ta garancija ne zajema napak ali težav pri uporabi zaradi nezgod, zlorab, napačne uporabe, spreminjanja naprave, uporabe v neskladju s predvidenim namenom, vandalizma, nepravilne namestitve ali nepravilnega vzdrževanja in servisiranja ali neizvajanja običajnega in rutinskega vzdrževanja, vključno a ne omejeno na škodo, povzročeno zaradi žuželk v ceveh gorilnikov, kot je to opisano v tem uporabniškem priročniku. Lahko veljajo tudi izjeme, zato se v primeru kakršnih koli vprašanj obrnite na družbo Char-Broil ali vašega prodajalca, ali v vašem specifičnem primeru garancija velja ali ne.

Pomanjkljivosti ali poškodbe zaradi vremenskih neprilik, kot so toča, orkanski veter, potresi ali tornadi, razbarvanje zaradi izpostavljenosti kemičnim snovem neposredno ali snovem v atmosferi, zakonske pravice običajno ne zajemajo.

Družba Char-Broil ni odgovorna za nepredvidene izgube (t.j. izgube, ki jih niti kupec niti družba Char-Broil ali proizvajalec ni mogel predvideti ob času nakupa) ali kakršno koli škodo, ki jo povzroči kupec sam, niti družba Char-Broil ne odgovarja za primer prevare, smrti ali telesne poškodbe, nastalih zaradi malomarnosti.

Družba Char-Broil ne pooblašča nobene fizične ali pravne osebe za prevzem kakršne koli obveznosti ali odgovornosti v zvezi s prodajo, namestitvijo, uporabo, odstranjevanjem, vračilom ali zamenjavo svoje opreme, obenem takšno predstavljanje za Char-Broil ni zavezujoče.

Garancija velja samo za izdelke, prodane maloprodajno individualnim kupcem (in ne poslovnim kupcem) znotraj Evropske Unije. Garancija ne vpliva na nobeno od vaših zakonskih pravic v skladu z veljavno potrošniško zakonodajo v vaši državi. Za vse garancijske zahtevke se obrnite na družbo Char-Broil na naslov

info-eu@charbroil.com

Char-Broil®

GB	NOTE: This information is a guide only. Items included in your BBQ specification may differ depending on region or specific dealer specification.	All specifications are subject to change without notice.
CH, FR	NOTE: Ces renseignements sont donnés à titre indicatif. Il est possible que les articles inclus dans les spécifications de votre barbecue diffèrent selon la région ou les caractéristiques stipulées par le concessionnaire.	Toutes les caractéristiques sont susceptibles d'être modifiées.
LU, AT, CH, DE	ANMERKUNG: Diese Anleitung dient nur zu Informationszwecken. Einzelteile der Grillspezifikation sind unter Umständen verschieden entsprechend der Vertriebsregion oder bestimmten Händleranforderungen.	Änderungen ohne vorherige Bekanntgabe vorbehalten.
CH, IT	AVVERTENZA: Queste informazioni hanno il valore di guida soltanto. Gli articoli compresi nelle caratteristiche tecniche del barbecue potrebbero variare a seconda della regione o del concessionario.	Tutti i dati tecnici possono cambiare senza preavviso.
LU, BE, NL	ATTENTIE: Deze informatie is alleen bedoeld als gids. Onderdelen in uw BBQ specificatie en pakket kunnen per regio of per dealer verschillen.	Alle specificaties kunnen zonder voorafgaande kennisgeving worden gewijzigd.
SE	ANM.: Denna information är endast avsedd som handledning. Specifikationerna för grillen kan variera regionalt eller beroende på de krav som olika återförsäljare har.	Kaikki oikeudet teknisten tietojen muutoksiin pidätetään.
FI	HUOMATKAA: Nämä tiedot ovat pelkästään suuntaa antavia. ostamanne grillin yksityiskohdat voivat olla erilaiset paikkakunnan tai erityisten myykohtaisten yksityiskohtien mukaan.	"Kaikki yksityiskohdat voivat muuttua ilman etta niistä erikseen ilmoitetaan."
ES	NOTA: Esta información es una guía. Es posible que las indicaciones incluidas en las especificaciones de su Asador sean diferentes según la región o las especificaciones del representante.	Todas las especificaciones están sujetas a cambios sin previo aviso.
PT	NOTA: Esta informação é simplesmente um guia. Os itens incluídos na especificação do seu BBQ poderão diferir dependendo da especificação da região ou do vendedor específico.	Todas as especificações estão sujeitas a alteração sem aviso.
DK	NB.: Denne information er kun vejledende. Specifikationer kan variere efter Ænske fra forhandler, eller i henhold til nationale regler.	Alle specifikationer kan ændres foruden varsel.
NO	NB.: Denne informasjon er kun veiledende. Spesifikasjoner kan variere som stipulert av forhandler, eller i henhold til nasjonale krav.	Spesifikasjoner kan endres utenvarsel.
SK	POZNÁMKA: Tieto informácie slúžia len ako pomôcka. Údaje uvedené v technických údajoch vášho grilu sa môžu líšiť podľa regiónu alebo špecifických technických údajov stanovených predajcom.	Všetky špecifikácie sa môžu zmeniť bez upozornenia.
IS	ATHUGIÁ: Ážessar upplýsingar eru aðeins leiðbeinandi. Hlutir sem tilhinn mátt á í sínu singu á grilli áttu geta verið mismunandi milli svæða eða sáluaíla.	Allar lýsingar eru háðar breytingum án viðvunar.
CZ	POZNÁMKA: Tyto informace slouží pouze jako instrukce. Součástí vašeho BBQ. Specifikace se mohou lišit podle regionu/země nebo specifických údajů prodejce.	Všechny informace mohou být změněny bez předchozího upozornění.
IL	תונתשהל מיושע יתורברש לרגה רישכמ לש טרפמב סילולכה מיטרפה. דבלב סוחייל דענו וה עדימ: הרהק. מיוסמ קיפמ לש תושירדל וא רוואל סמתהב	העדה אלל מיונישל סיפופכ מיטרפמה לכ
RO	NOTĂ: Această informație este doar un ghid. Elementele incluse în specificațiile dvs. pentru grătar pot diferi în funcție de regiune sau de specificațiile dealerului.	Toate specificațiile pot fi modificate fără notificare.
GR	ΣΗΜΕΙΩΣΗ: Αυτές οι πληροφορίες είναι μόνο ένας οδηγός. Τα στοιχεία που περιλαμβάνονται στις προδιαγραφές BBQ ενδέχεται να διαφέρουν ανάλογα με την περιοχή ή τις συγκεκριμένες προδιαγραφές του αντιπροσώπου.	Όλες οι προδιαγραφές υπόκεινται σε αλλαγές χωρίς προειδοποίηση.
HU	MEGJEGYZÉS: Ez az információ csak tájékoztató jellegű. A BBQ specifikációjában szereplő tételek a régiótól vagy a specifikus kereskedői specifikációtól függően eltérőek lehetnek.	Minden műszaki változtatás jogát fenntartjuk.
BG	ЗАБЕЛЕЖКА: Тази информация е само ръководство. Елементите, включени в спецификацията за барбекю, може да се различават в зависимост от региона или конкретните спецификации на дилъра.	Всички спецификации подлежат на промяна без предизвестие.
SI	OPOMBA: Te informacije so le vodnik. Predmeti, vključeni v vašo specifikacijo BBQ, se lahko razlikujejo glede na regijo ali specifikacijo prodajalca.	Vse specifikacije se lahko spremenijo brez predhodnega obvestila.

