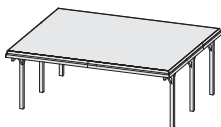


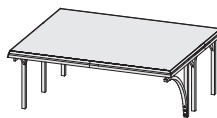
Produktinformation

Carport

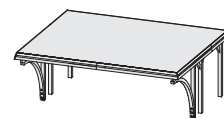
Gr 1



Gr 1 + (1x) Bogen



Gr 1 + (2x) Bogen



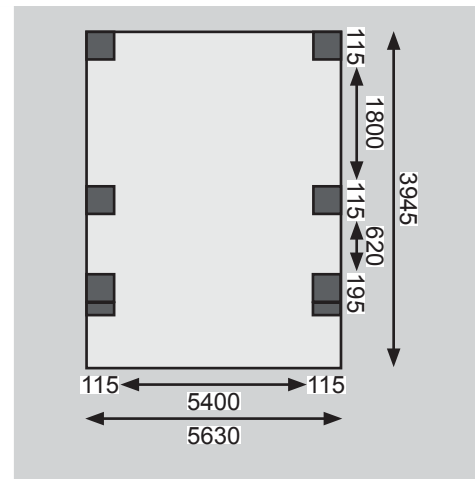
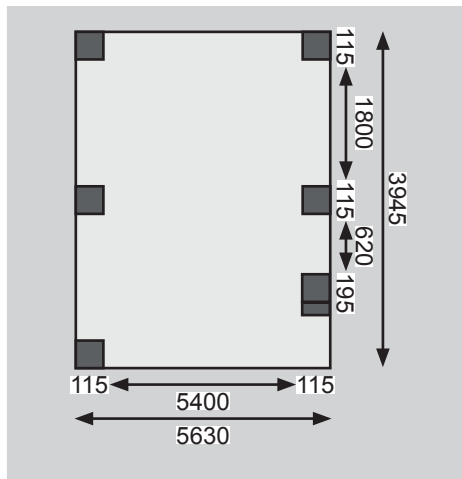
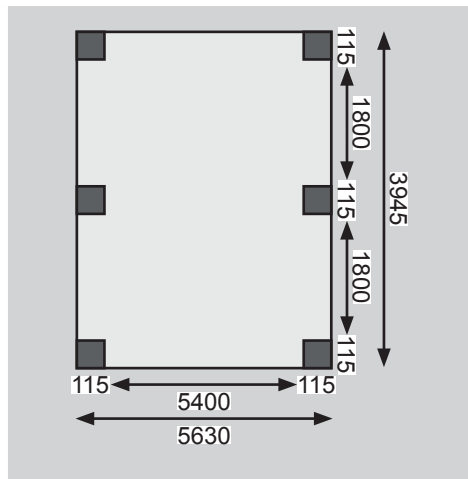
Außenmaße Pfosten	B 563 × T 394,5 cm	B 563 × T 394,5 cm	B 563 × T 284,5 cm
Innenmaße Pfosten	B 540 × T 371,5 cm	B 540 × T 371,5 cm	B 540 × T 251,5 cm
Dachstand	B 598 × T 480 cm	B 598 × T 480 cm	B 598 × T 480 cm
Dachüberstand vorne	80 cm	80 cm / Bogenseite 192 cm	192 cm
Dachüberstand Seite	17 cm	17 cm	17 cm
Dachüberstand hinten	5 cm	5 cm	5 cm
Firsthöhe / Durchfahrthöhe	237 cm / 206 cm	237 cm / 206 cm	237 cm / 206 cm
Dachneigung	1°	1°	1°
Umbauter Raum	67,4 m ³	67,4 m ³	67,4 m ³
Dachfläche	28,3 m ²	28,3 m ²	28,3 m ²
Bedarf Dachrinnenpakete (Kunstst.)	Paket 2	Paket 2	Paket 2
Bedarf Pfostenanker	6	7	8
Pfosten	115 × 115 mm	115 × 115 mm	115 × 115 mm
zul. Schneelast (PVC-Dach)	75 kg/m ²	75 kg/m ²	75 kg/m ²
zul. Schneelast (Stahl-Dach)	125 kg/m ²	125 kg/m ²	125 kg/m ²
Paketmaße (GP PVC-Dach)	B 596 × T 120 × H 35 cm / 721 kg	B 596 × T 120 × H 35 cm / 721 kg	B 596 × T 120 × H 35 cm / 721 kg
Paketmaße (GP Stahl-Dach)	B 596 × T 120 × H 36 cm / 847 kg	B 596 × T 120 × H 36 cm / 847 kg	B 596 × T 120 × H 36 cm / 847 kg
Paketmaße (Einfahrts-Bogen)	-	B 275 × T 30 × H 20 cm / 19 kg	B 275 × T 30 × H 20 cm / 19 kg
Paketmaße (Einfahrts-Bogen)	-	-	B 275 × T 30 × H 20 cm / 19 kg

Fundamentplan (in mm) Bitte beachten Sie dazu den Punkt Vorbereitung der Stellfläche bzw des Fundaments

Gr 1

Gr 1 + (1x) Bogen

Gr 1 + (2x) Bogen



Ausführung

- Kiefer, kesseldruckimprägniert

Pfosten

- Massivholz, kesseldruckimprägniert

Dach

- 0,8 mm starke PVC-Platten mit Trapezprofil, grau *
- 0,5 mm starke Stahl-Platten mit Trapezprofil, grau

Blende

- Glattkantbretter aus Massivholz
- 19 cm hoch

Einfahrtsbögen

- Leimholz, kesseldruckimprägniert
- 8 × 12 cm

* Durch Ausdehnung der Platten können Knackgeräusche entstehen. Durch den Einsatz von unterschiedlichen Rohstoffen können bei einzelnen Kommissionen Farbabweichungen auftreten. Sämtliche Abdichtungsmaterialien müssen PVC/PC-verträglich sein!