

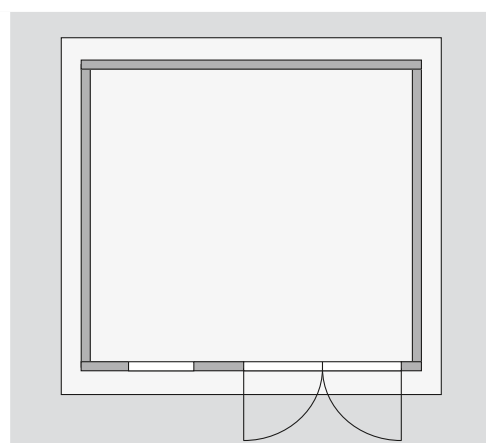
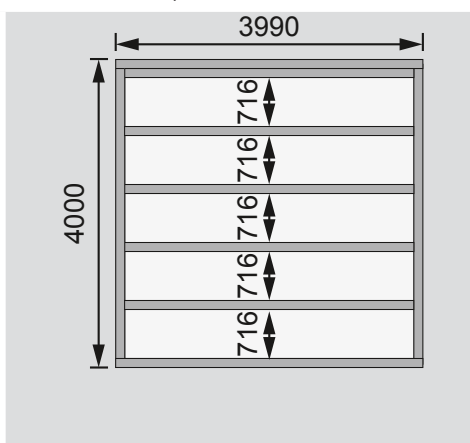
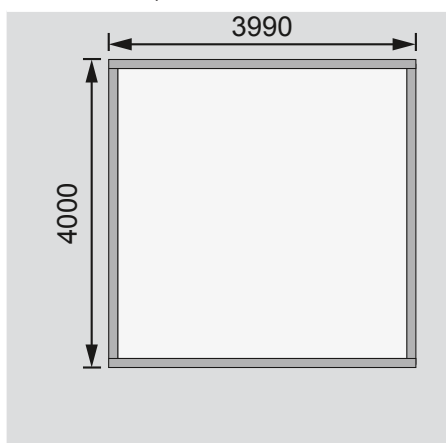
Außenmaße	B 417 × T 417 cm
Sockelmaße	B 400 × T 400 cm
Innenmaße	B 394 × T 394 cm
Dachstand	B 452 × T 452 cm
Dachüberstand vorne / seitlich / hinten	28 / 26 / 28 cm
Seitenhöhe	193 cm
Firsthöhe	270 cm
Umbauter Raum	36,3 m³
Dachfläche	20,7 m²
Dachneigung	20°
Türflügel Außenmaße	B 70,5 × T 3,6 × H 176,5 cm
Tür Durchgangsmaße	B 140 × H 173 cm
Tür Lichtausschnitt (á Element)	B 47 × H 62 cm
Fenster Anzahl	1
Fenster Außenmaße	B 69 × H 80 cm
Fenster Lichtausschnitt	B 47 × H 57 cm
Bedarf Schindeln	9 Pakete
Bedarf Bitumendachbelag (zur Ersteindeckung!)	2 Rollen (10 m²) + 1 Rolle (7,5 m²)
Bedarf selbstklebende Dachfolie	-
Bedarf selbstklebende Bitumendachbahn	11 Rollen
Bedarf Dachrinnenpakete (Holz)	Set 1 + Verlängerung
Bedarf Dachrinnenpakete (Kunststoff)	Set 1 + Set 3
Bedarf Terrassendielen	Pack E
Paketmaße	B 421 × T 125 × H 87,5 cm / 873 kg

Bitte beachten Sie dazu den Punkt Vorbereitung der Stellfläche bzw des Fundaments

Fundamentplan ohne Boden (in mm)

Fundamentplan mit Boden (in mm)

Draufsicht



Ausführung

- Nordische Fichte, naturbelassen

Wand

- Werden durch Schrauben und Stecken miteinander verbunden
- 28 mm Rundprofil mit Nut und Feder
- 6-Plus-Eckverbindung
- Front ist spiegelbar

Dach

- Massivholzdach mit Nut und Feder
- Inkl Bitumendachbelag zur Ersteindeckung

Tür

- Doppelflügeltür, vormontiert
- Lichtausschnitte aus Kunstglas mit aufgesetzten Sprossen
- Buntbartschloss inkl 2 Schlüssel

- Justierbare Türbänder für optimale Ausrichtung

Fenster

- Dreh-/Kipp-Fenster in der Front, vormontiert
- Echtglas mit aufgesetzten Sprossen

Fußboden

- Als Zubehör erhältlich
- Massivholzboden mit Nut und Feder

Unterkonstruktion

- ca 60 mm breite Bodenbalken, kesseldruckimprägniert