

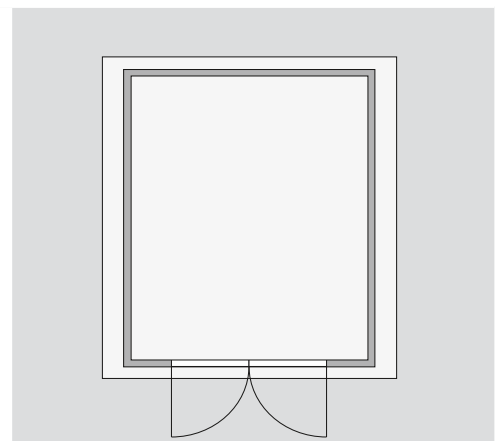
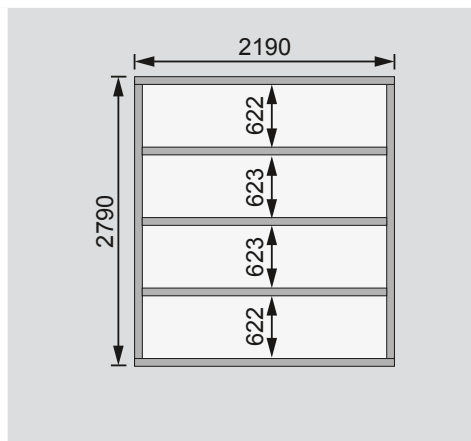
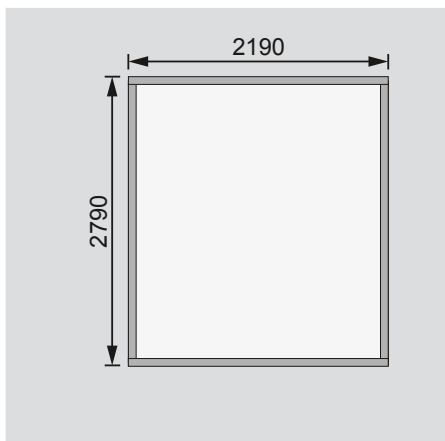
<b>Außenmaße</b>	B 237 × T 297 cm
<b>Sockelmaße</b>	B 220 × T 280 cm
<b>Innenmaße</b>	B 214 × T 274 cm
<b>Dachstand</b>	B 270 × T 304 cm
<b>Dachüberstand vorne / seitlich / hinten</b>	27 / 25 / 27 cm
<b>Seitenhöhe</b>	196 cm
<b>Firshöhe</b>	230 cm
<b>Umbauter Raum</b>	12,8 m³
<b>Dachfläche</b>	8,4 m²
<b>Dachneigung</b>	15°
<b>Türflügel Außenmaße</b>	B 70,5 × T 3,6 × H 176,5 cm
<b>Tür Durchgangsmaße</b>	B 140 × H 173 cm
<b>Tür Lichtausschnitt (á Element)</b>	B 47 × H 62 cm
<b>Fenster Anzahl</b>	-
<b>Fenster Außenmaße</b>	-
<b>Fenster Lichtausschnitt</b>	-
<b>Bedarf Schindeln</b>	3 Pakete
<b>Bedarf Bitumendachbelag (zur Ersteindeckung!)</b>	1 Rolle (7,5 m²) + 1 Rolle (5 m²)
<b>Bedarf selbstklebende Dachfolie</b>	-
<b>Bedarf selbstklebende Bitumendachbahn</b>	5 Rollen
<b>Bedarf Dachrinnenpakete (Holz)</b>	Set 1
<b>Bedarf Dachrinnenpakete (Kunststoff)</b>	Set 1
<b>Bedarf Terrassendielen</b>	Pack A
<b>Paketmaße</b>	B 304 × T 120 × H 55 cm / 540 kg

Bitte beachten Sie dazu den Punkt Vorbereitung der Stellfläche bzw des Fundaments

Fundamentplan ohne Boden (in mm)

Fundamentplan mit Boden (in mm)

Draufsicht



**Ausführung**

- Nordische Fichte, naturbelassen

**Wand**

- Werden durch Schrauben und Stecken miteinander verbunden
- 28 mm Rundprofil mit Nut und Feder; Bohlen 146 mm breit
- 6-Plus-Eckverbindung

**Dach**

- 16 mm Dachplatte

**Tür**

- Doppelflügeltür, vormontiert
- Lichtausschnitte aus Kunstglas und aufgesetzten Sprossen
- Buntbartschloss inkl 2 Schlüssel
- Justierbare Türbänder für optimale Ausrichtung

**Fußboden**

- Als Zubehör erhältlich
- Massivholzboden mit Nut und Feder

**Unterkonstruktion**

- ca 60 mm breite Bodenbalken, kesseldruckimprägniert