

Produktinformation



Berne 5 6

28 mm Blockbohlenhaus

Gr 5



Gr 6



Außenmaße mit Eckverbindung	B 327 × T 247 cm	B 327 × T 297 cm
Außenmaße Wand	B 310 × T 230 cm	B 310 × T 280 cm
Innenmaße	B 304 × T 224 cm	B 304 × T 274 cm
Dachstand	B 366 × T 289 cm	B 366 × T 339 cm
Seitenhöhe	194 cm	194 cm
Firsthöhe	254 cm	257 cm
Umbauter Raum	15,9 m ³	19,4 m ³
Dachfläche	11,2 m ²	13,2 m ²
Dachneigung	20°	20°
Dachüberstand vorne	29,5 cm	30 cm
Dachüberstand Seite	28 cm	28 cm
Dachüberstand hinten	29,5 cm	30 cm
Außenmaße Türflügel (Doppelflügeltür)	B 70,5 × T 3,6 × H 176,5 cm	B 70,5 × T 3,6 × H 176,5 cm
Durchgangsmaße (Doppelflügeltür)	B 140 × H 173 cm	B 140 × H 173 cm
Lichtausschnitt Tür	B 51,5 × H 32 cm	B 51,5 × H 32 cm
Anzahl Fenster	-	-
Fenster Außenmaße / Lichtausschnitt	-	-
Schindelbedarf	5 Pakete	6 Pakete
Bedarf Selbstklebende Dacheindeckung	-	-
Bedarf Dachrinnenpakete (Holz)	Grundpaket	Grundpaket + Verlängerung
Bedarf Dachrinnenpakete (Kunststoff)	Set 1	Set 2
Bedarf Terrassendielen	Pack C	Pack C
Paketmaße	B 330 × T 120 × H 52 cm / 485 kg	B 330 × T 120 × H 55 cm / 553 kg

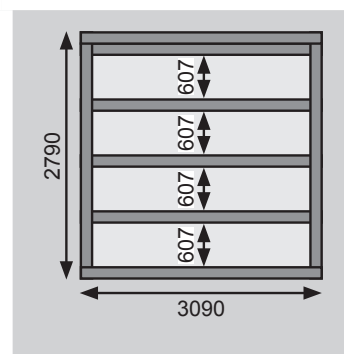
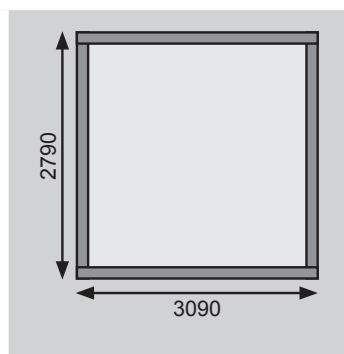
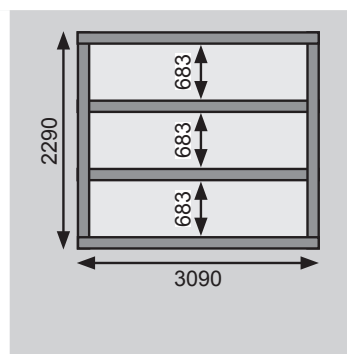
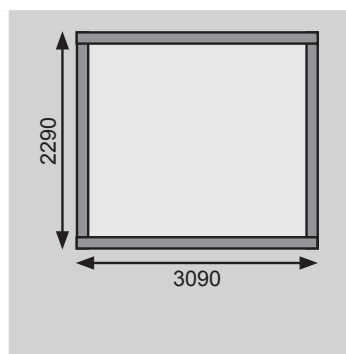
Fundamentplan (in mm) Bitte beachten Sie dazu den Punkt Vorbereitung der Stellfläche bzw des Fundaments

Gr 5

Gr 5 mit Fußboden

Gr 6

Gr 6 mit Fußboden



Ausführung

- Nordische Fichte, naturbelassen

Wand

- Werden durch Schrauben und Stecken miteinander verbunden
- 28 mm Rundprofil mit Nut und Feder
- 6-Plus-Eckverbindung

Dach

- 19 mm Massivholzdach mit Nut und Feder

Tür

- Doppelflügeltür, vormontiert
- Buntbartschloss inkl 2 Schlüssel
- 3 Lichtausschnitte á Türflügel, Kunstglas
- Justierbare Türbänder für optimale Ausrichtung

Fußboden

- Als Zubehör erhältlich
- 19 mm Massivholzboden mit Nut und Feder

Unterkonstruktion

- ca 60 mm breite Bodenbalken, kesseldruckimprägniert

Erhältliches Zubehör (gegen Aufpreis)

- Fußboden
- Terrassendielen
- Dachrinne
- Schindeln
- Dachausbau 150 cm Tiefe
- 28 mm Dreh-/Kippfenster
- Blockbohlenanbauschränk 1 2
- Fensterläden
- Blumenkasten

Weiteres Zubehör und genauere Erläuterungen finden Sie unter der Rubrik **Zubehör**. Beachten Sie bitte die **Übersicht Zubehör**.