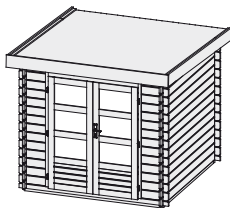


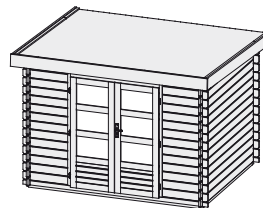
## Bastrup 2 - 3

### 28 mm Blockbohlenhaus

Gr 2



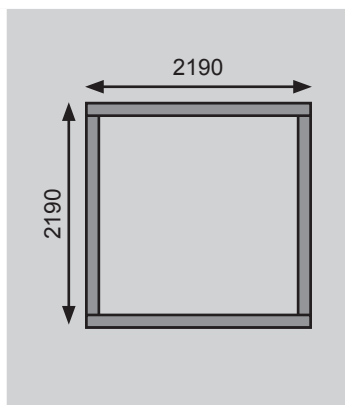
Gr 3



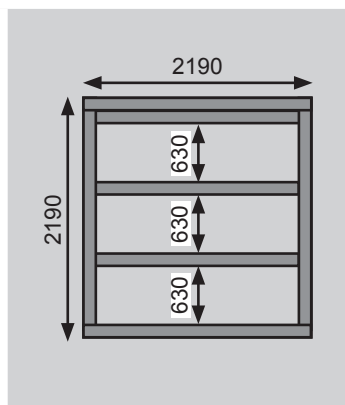
Außenmaße mit Eckverbindung	B 237 × T 237 cm	B 297 × T 237 cm
Außenmaße Wand	B 220 × T 220 cm	B 280 × T 220 cm
Innenmaße	B 214 × T 214 cm	B 274 × T 214 cm
Dachstand	B 255 × T 273 cm	B 315 × T 273 cm
Seitenhöhe	202 cm	202 cm
Firsthöhe	220 cm	220 cm
Umbauter Raum	10,1 m <sup>3</sup>	12,9 m <sup>3</sup>
Dachfläche	5,6 m <sup>2</sup>	8,4 m <sup>2</sup>
Dachneigung	3°	3°
Dachüberstand vorne	28 cm	28 cm
Dachüberstand Seite	17,5 cm	17,5 cm
Dachüberstand hinten	25 cm	25 cm
Außenmaße Türflügel	B 70,5 × T 3,6 × H 176,5 cm	B 70,5 × T 3,6 × H 176,5 cm
Durchgangsmaße	B 140 × H 173 cm	B 140 × H 173 cm
Lichtausschnitt Tür (à Element)	B 51,5 × H 32 cm	B 51,5 × H 32 cm
Anzahl Fenster	-	-
Schindelbedarf	-	-
Bedarf Selbstklebende Dacheindeckung	2 Rollen	2 Rollen
Bedarf Dachrinnenpakete (Holz)	-	-
Bedarf Dachrinnenpakete (Kunststoff)	-	-
Bedarf Terrassendielen	Pack A	Pack B
Paketmaße	B 275 × T 118 × H 50 cm / 435 kg	B 320 × T 118 × H 52 cm / 485 kg

#### Fundamentplan (in mm) Bitte beachten Sie dazu den Punkt Vorbereitung der Stellfläche bzw des Fundaments

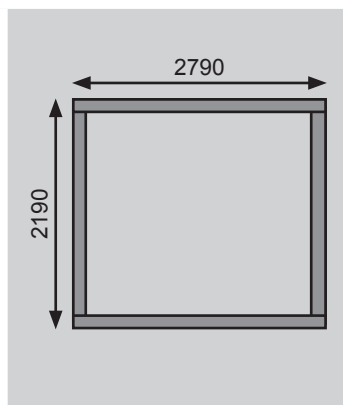
Gr 2



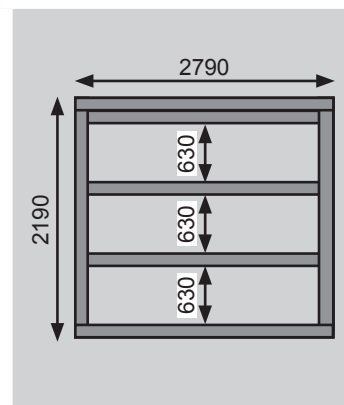
Gr 2 mit Fußboden



Gr 3



Gr 3 mit Fußboden



#### Ausführung

- Nordische Fichte, naturbelassen

#### Wand

- Werden durch Schrauben und Stecken miteinander verbunden
- 28 × 146 mm Rundprofil mit Nut und Feder
- 6-Plus-Eckverbindung

#### Dach

- 16 mm Massivholzdach mit Nut und Feder
- inkl Bitumendachbelag für die Ersteindeckung

#### Tür

- Doppelflügeltür, vormontiert
- 3 Lichtausschnitte à Türflügel, Kunstglas
- Buntbartschloss inkl 2 Schlüsseln
- Justierbare Türbänder für optimale Ausrichtung

#### Fußboden

- Als Zubehör erhältlich
- 16 mm Massivholzboden mit Nut und Feder

#### Unterkonstruktion

- ca 60 mm breite Bodenbalken, kesseldruckimprägniert
- **Erhältliches Zubehör (gegen Aufpreis)**
- Exklusives Schleppdach (links und rechts anbaubar!)
- Rückwand für Schleppdach
- Seitenwand für Schleppdach

Weiteres Zubehör und genauere Erläuterungen finden Sie unter der Rubrik **Zubehör**. **Beachten Sie bitte die Übersicht Zubehör.**