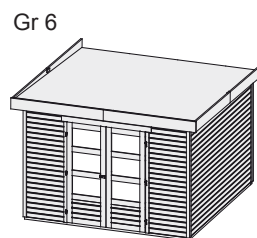


# Askola 6

## 19 mm Systemhaus

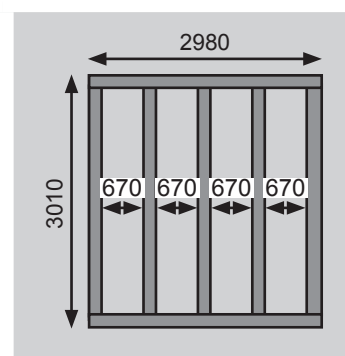
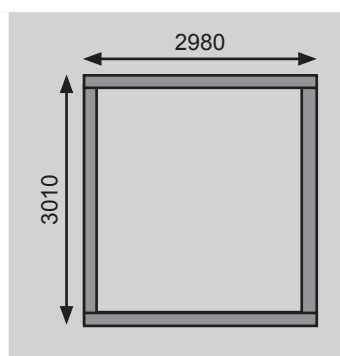


Außenmaße mit Eckleisten	B 302 × T 306 cm
Außenmaße Wand	B 298 × T 302 cm
Innenmaße	B 294 × T 298 cm
Dachstand	B 334 × T 331 cm
Seitenhöhe	195 cm
Firsthöhe	216 cm
Umbauter Raum	18,3 m³
Dachfläche	10,8 m²
Dachneigung	3°
Dachüberstand vorne	17 cm
Dachüberstand Seite	18 cm
Dachüberstand hinten	12 cm
Außenmaße Türflügel	B 70,5 × T 3,6 × H 176,5 cm
Durchgangsmaße	B 139 × H 175 cm
Lichtausschnitt Tür (á Element)	B 51,5 × H 32 cm
Anzahl Fenster	-
Fenster Außenmaße / Lichtausschnitt	-
Schindelbedarf	-
Bedarf Selbstklebende Dacheindeckung	3 Rollen
Bedarf Dachrinnenpakete (Holz)	-
Bedarf Dachrinnenpakete (Kunststoff)	-
Bedarf Terrassendielen	-
Paketmaße	B 298 × T 100 × H 57 cm / 550 kg

**Fundamentplan (in mm)** Bitte beachten Sie dazu den Punkt Vorbereitung der Stellfläche bzw des Fundaments

Gr 6

Gr 6 mit Fußboden



### Ausführung

- Nordische Fichte, naturbelassen

### Wand

- Steck-Schraub-System
- 19 mm Rundprofil mit Nut und Feder

### Dach

- 16 mm Dachplatte
- inkl Bitumendachbelag zur Ersteindeckung

### Tür

- Doppelflügeltür, vormontiert
- 3 Lichtausschnitte á Türflügel, Kunstglas
- Sicherheitsüberfalle
- Justierbare Türbänder für optimale Ausrichtung

### Fußboden

- Als Zubehör erhältlich
- 16 mm Massivholzboden mit Nut und Feder

### Unterkonstruktion

- ca 60 mm breite Bodenbalken, kesseldruckimprägniert

### Erhältliches Zubehör (gegen Aufpreis)

- Exklusives Schleppdach (links und rechts anbaubar!)
- Feuerholzooption für Schleppdach

Weiteres Zubehör und genauere Erläuterungen finden Sie unter der Rubrik **Zubehör**. Beachten Sie bitte die **Übersicht Zubehör**.